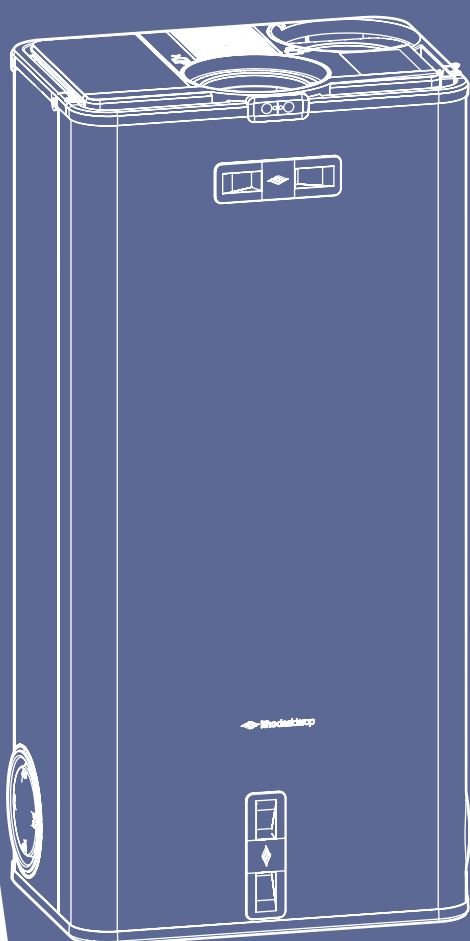


Itho Daalderop
HRU 300-375

A

Installatie & Inbedrijfstelling



Voorwoord

LET OP! Dit is een verkorte handleiding met de meest noodzakelijke informatie voor de installateur.

Dit document is een ingekorte versie van de volledige handleiding en bevat alleen de meest noodzakelijke informatie over het installeren, aansluiten, in bedrijf stellen, storingen en onderhoud van dit product.

Aanvullende informatie zoals technische parameters, dagelijks gebruik en uitgebreide aanwijzingen voor het verhelpen van storingen zijn te vinden in de volledige handleiding.

De volledige handleiding is online beschikbaar via "**DOCUMENTATIE EN DOWNLOADS**" op de productpagina HRU 300-375 van de Itho Daalderop website.

De installateur is aansprakelijk voor de installatie en de ingebruikname van het product en/of systeem.

De volgende definities worden in deze handleiding gebruikt om de aandacht te vestigen op gevaren, instructies of aanwijzingen die betrekking hebben op personen, product, installatie en/of omgeving.

Waarschuwing!

Wijst op gevaar dat lichamelijk letsel bij personen en/of zware materiële schade aan product, installatie of omgeving kan veroorzaken.

Let op!

Instructie die van belang is voor de installatie, functioneren, bediening of onderhoud van het product. Het negeren van deze instructie kan licht lichamelijk letsel bij personen en/of zware materiële schade aan product, installatie of omgeving veroorzaken.

Opmerking

Instructie die van belang is voor de installatie, functioneren, bediening of onderhoud van het product. Het negeren van deze instructie kan lichte materiële schade aan product, installatie of omgeving veroorzaken.

Tip

Aanwijzing die van belang kan zijn voor de installatie, functioneren, bediening of onderhoud van het product, niet gerelateerd aan lichamelijk letsel bij personen of materiële schade.

Hoewel deze handleiding met uiterste zorg is samengesteld, kunnen er geen rechten aan worden ontleend.

Itho Daalderop behoudt zich het recht producten en handleidingen te wijzigen zonder voorafgaande mededelingen.

Door ons continue proces van verbeteren van onze producten kan dit document afwijken van het aan u geleverde product. U kunt de nieuwste versie van deze handleiding downloaden via onze website.

Tip

Vergeet niet het product via de app of de website van Itho Daalderop te registreren voor aanvullende garantie!

Inhoud

1. Veiligheid en voorschriften	5
1.1. Veiligheid	5
2. Productinformatie	9
2.1. Technische specificaties	9
3. Installatie	10
3.1. Maatschetsen	10
3.2. Installatie-eisen	11
3.3. Montageposities	12
3.4. Boortekeningen	13
3.5. Montage met de muurbeugel	14
3.6. Vloermontage Verticaal en Horizontaal	15
3.7. Wandmontage Verticaal	16
3.8. Wandmontage Horizontaal	17
3.9. Plafondmontage	18
3.10. Aansluiten kanalen	19
3.11. Aansluiten condensafvoer	21
3.12. Elektrisch aansluiten	23
4. Inbedrijfstelling	24
4.1. Voorbereiding	24
4.2. Service-app	24
4.3. Inbedrijfstelling	25
5. Bediening	26
5.1. Bedieningsinterface	26
5.2. Bedieningen	26
5.3. Ventilatiestanden	27
5.4. Aan- en afmelden accessoires	28
6. Storingen	29
6.1. Statusmeldingen bedieningsinterface	29
6.2. Storingmeldingen	29
7. Verklaringen	30
8. Bijlage - Serviceregistratie	31

1. Veiligheid en voorschriften

1.1. Veiligheid

- Installeer het product volgens deze handleiding en de lokaal geldende installatie- en veiligheidsvoorschriften!
- De installatie, inbedrijfname, inspectie, onderhoud en eventuele reparatie van dit product en/of systeem mag uitsluitend door een erkend installateur (*) worden uitgevoerd volgens de, in de handleiding vermelde, (veiligheids-) voorschriften. Hierbij mag uitsluitend gebruik worden gemaakt van originele accessoires en onderdelen zoals die door de fabrikant zijn voorgeschreven.



- Gebruik het product niet voor andere doeleinden dan waar het voor bedoeld is, zoals beschreven in deze handleiding.
- Veiligheidsinstructies moeten worden opgevolgd om lichamelijke verwondingen en/of schade aan het product of omgeving te voorkomen.
- Het product mag niet gewijzigd worden.
- Zorg ervoor dat het toestel afvoert in een afvoerkanaal dat hiervoor geschikt en aangelegd is en dat naar buiten afvoert.
- Gebruik het product niet in aanwezigheid van brandbare of vluchtige substanties zoals alcohol, insecticiden, benzine etc.
- Gebruik het toestel niet om waterkokers, verwarmingsinstallaties etc. af te zuigen.
- Verzeker u ervan dat het elektrisch systeem waar het product op wordt aangesloten voldoet aan de gestelde voorwaarden.
- Dit product en/of systeem mag worden bediend door kinderen van 8 jaar en ouder en door personen met verminderde lichamelijke, zintuiglijke of geestelijke vermogens of een gebrek aan ervaring en kennis als zij onder toezicht staan of zijn geïnstrueerd over het gebruik op een veilige manier en zich bewust zijn van de gevaren van het product en/of systeem.
- Reiniging en onderhoud door de gebruiker mag niet worden uitgevoerd door kinderen en door personen met verminderde lichamelijke, zintuiglijke of geestelijke vermogens of een gebrek aan ervaring en kennis zonder toezicht.
- Voorkom dat kinderen met het product en/of systeem gaan spelen.
- Dit product of systeem is bedoeld voor huishoudelijk gebruik en soortgelijke omgevingen zoals: personeelskeukens in winkels, kantoren en andere werkomgevingen; boerderijen; door klanten in hotels, motels en andere residentiële soort omgevingen; bed and breakfast soort omgevingen.
- Gebruik in andere omgevingen in overleg met de fabrikant van het product en/of systeem.
- Stel het product niet bloot aan weersomstandigheden.
- De elektrische aansluiting moet altijd goed bereikbaar zijn om de voedingsspanning uit te schakelen.
- Sluit het toestel nooit aan met behulp van een verlengsnoer.
- Als de voedingskabel beschadigd is, moet deze door de fabrikant, zijn agentschap of een gekwalificeerd persoon vervangen worden om gevaar te voorkomen.

- Houd tijdens normaal gebruik een minimale afstand van 20 cm tot de radio-antenne in verband met blootstelling aan radiostraling.
- Houd ventielen vrij en schoon.
- Plaats geen objecten op het toestel.
- Schakel het product nooit uit.
- Het tijdelijk uitschakelen wordt dringend geadviseerd bij het volgende:
 - Het product functioneert niet goed.
 - Werkzaamheden aan het product voor onderhoud of service.
 - De overheid adviseert ramen en deuren te sluiten in geval van een calamiteit.
- Onderhoudsinstructies moeten worden opgevolgd om schade en overmatige slijtage te voorkomen.
- Inspecteer het product regelmatig op defecten.
- Schakel bij defecten het product alleen uit op verzoek van uw installateur of service-organisatie.
- Gebruik bij het vervangen van onderdelen alleen door Itho Daalderop voorgeschreven onderdelen.
- De gebruiker/consument mag het product niet openmaken.
- Schakel de voedingsspanning uit voordat werkzaamheden worden verricht aan een geopend toestel.
- Voorkom het onbedoeld opnieuw inschakelen van de voedingsspanning.
- Voorkom aanraking met elektrische componenten als bij werkzaamheden toch voedingsspanning nodig is.
Risico op elektrische schokken.
- Het product bevat draaiende onderdelen.
Wacht daarom na het spanningsloos maken minimaal 10 seconden met het openen of aanraken van het product, omdat deze onderdelen nog enige tijd blijven nadraaien.

***) Nederland:**

Een erkend installateur is een installateur of installatiebedrijf welke staat ingeschreven bij de Kamer van Koophandel; en is erkend door InstallQ, en daarmee voldoet aan de geldende wettelijke of branche-eisen voor installatiewerkzaamheden.

***) België**

Een erkend installateur is een technicus werkzaam bij een HVAC- of elektro-installatiebedrijf welke is ingeschreven bij de Kruispuntbank van Ondernemingen met een geldig BTW-nummer.

1.1.1. Normen en richtlijnen

Waarschuwing!

De specificaties en instellingen van het apparaat voldoen uitsluitend aan de normen en wetten van het land waarin het apparaat wordt verkocht.

Toepassingen buiten dit land kunnen tot zeer gevaarlijke situaties leiden!

De installateur dient ervoor te zorgen dat de gehele installatie voldoet aan de wettelijke eisen, de voorschriften zoals die zijn opgenomen in dit document en overige van toepassing zijnde documentatie van de fabrikant.

Voor alle nationale en lokale wetten en voorschriften geldt dat aanvullingen, wijzigingen of later van kracht geworden wetten en voorschriften op het moment van installeren van toepassing zijn.

Na de installatie mogen er geen veiligheids-, gezondheids-, en milieurisico's meer aanwezig zijn conform de CE-richtlijnen die hierop van toepassing zijn. Dit geldt ook voor andere in de installatie opgenomen producten.

1.1.2. Eisen luchttoevoer- en afvoersysteem

Het luchttoevoersysteem moet voldoen aan de geldende voorschriften. Zie hiervoor ISSO Publicatie 62.

- De kanalen van en naar de woning: stalen spiralobuis, met passende inwendige diameter. Zie hiervoor de maatschets in deze handleiding.
- De kanalen van en naar buiten: dampdicht geïsoleerde stalen spiralobuis, met passende inwendige diameter. Zie hiervoor de maatschets in deze handleiding.
- Itho Daalderop adviseert staal geïsoleerde kanalen vanwege de koude lucht en ter voorkoming van uitstralend geluid.
- De isolatie moet goed (luchtdicht) aansluiten op het toestel. Indien er lucht tussen de isolatie en buis kan komen zal er condens ontstaan.
- De luchtkanalen van en naar de woning moeten bij horizontale kanalen altijd op afschot naar het toestel worden geleid. Houd hierbij 3 mm per meter kanaallengte aan.
- Beugel iedere bocht op de mof, met uitzondering bij aansluiting aan toestel:
 - Indien de verbinding sleiding voor en na de eerste bocht korter is dan 0.25 m, dan kan de beugel bij de eerste bocht achterwege blijven.
 - De eerste beugel wordt in ieder geval geplaatst op maximaal 0.5 m vanaf het toestel.
- Horizontale kanalen en niet verticale kanalen: maximale beugelafstand 1 m. Bij trekvast verbindingen bedraagt de maximale beugelafstand 2 m. Verdeel lengten tussen beugels gelijkmatig.
- Verticale kanalen: maximale beugelafstand 2 m. Verdeel lengten tussen beugels gelijkmatig.
- Beugel het laatste element van de verbinding sleiding voor de doorvoer/schacht. Indien dit laatste element een bocht is, kan ook het voorliggende element gebeugeld worden.
- Zorg dat beugels goed vast zitten volgens de specificaties van de fabrikant.
- Gebruik geen vet, (zuurvrije) vaseline of olie.
- Monteer spanningsvrij.
- Mix geen elementen (componenten) van verschillende materialen en/of fabricaten, anders dan toegelaten door de fabrikant.
- Luchttoevoer- en luchtafvoerkanalen moeten zo kort mogelijk worden gehouden.
- Gebruik luchttoevoer- en luchtafvoerkanalen met een lage luchtweerstand.
- Gebruik luchttoevoer- en luchtafvoerkanalen die gemakkelijk te reinigen zijn.
- Gebruik zo min mogelijk bochten.
- Vermijd, indien mogelijk, de toepassing van 90°-bochten.
- Indien toepassing van een 90°-bocht onvermijdelijk is, deze niet binnen 1 meter van het toestel plaatsen.
- Er dienen altijd luchttoevoerkanalen (naar de woning toe) en luchtafvoerkanalen (van de woning naar buiten) te worden aangesloten.

- Gebruik gevel- en dakdoorvoeren die geschikt zijn voor een ventilatie-unit met warmteterugwinning.
- Zorg dat er geen te hoge snelheid ontstaat in de dak- of geveldoorvoer. Dit voorkomt de aanzuiging van regen en sneeuw. Zie ISSO Publicatie 62.

2. Productinformatie

2.1. Technische specificaties

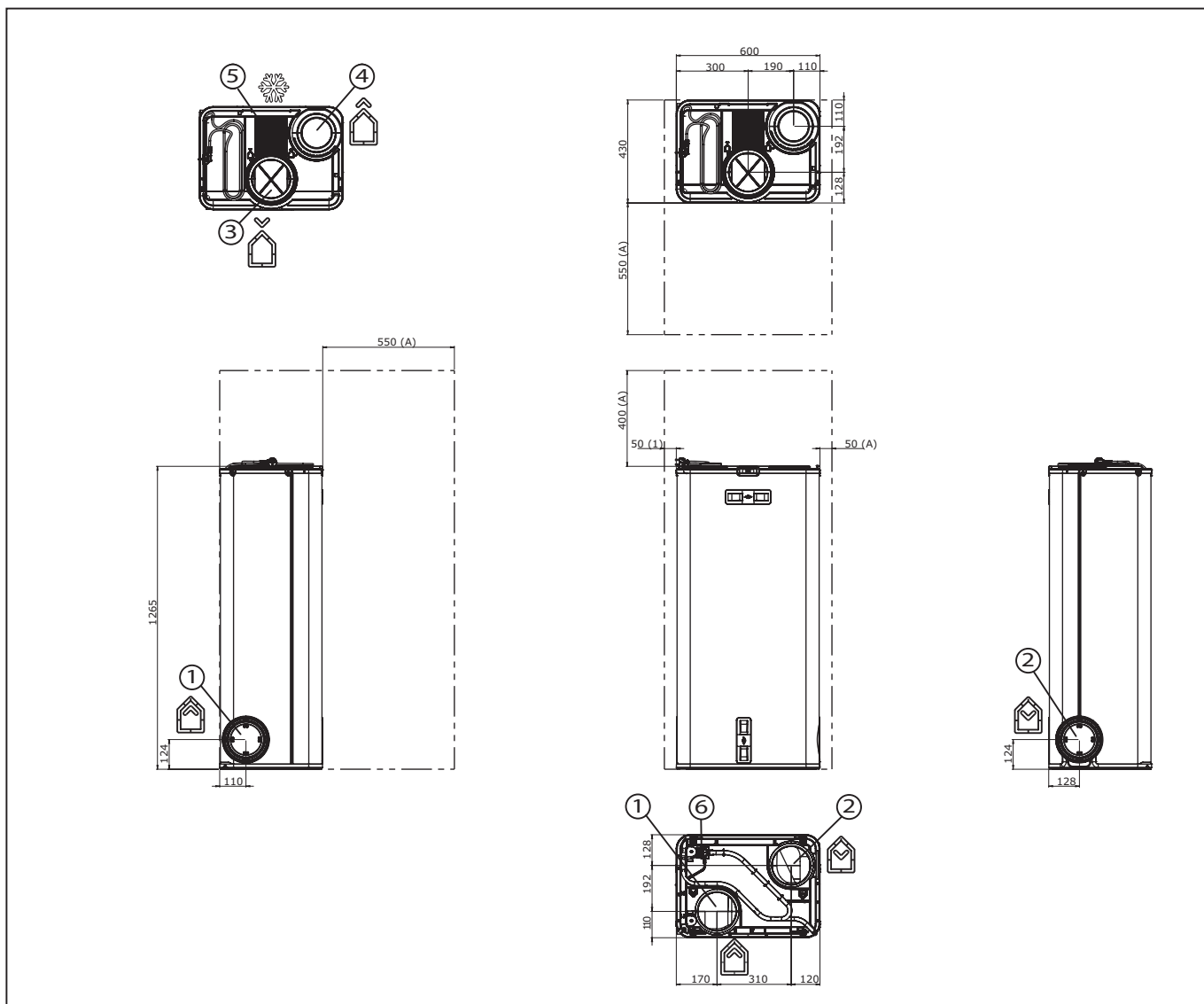
Itho Daalderop			HRU	
Omschrijving	Symbol	Eenheid	300	375
Afmetingen en gewicht				
Afmetingen (HxBxD)	–	mm	1265 x 600 x 430	
Gewicht	–	kg	43	
Aansluitingen				
Kanaalaansluitingen bovenzijde	–	mm	160	
Kanaalaansluiting zijkant	–	mm	160	
Condensafvoer (droogsifon meegeleverd en gemonteerd)	–	mm	ø32 of ø40	
Algemeen				
IP-classificatie	–	–	IPXX*	
Veiligheidsklasse	–	–	klasse 2 constructie	
Constructieklasse	–	–	2	
Filterklasse Aanvoertucht naar woning	–	–	F7	
Filterklasse Afvoertucht uit woning	–	–	G4	
Voedingsspanning	–	V / Hz	~ 230V- 50	
Voedingsaansluiting	–	–	Contourstekker CEE 7/17	
Lengte voedingskabel	–	cm	180	
Communicatie				
RF (geïntegreerd)				
Frequentie	–	MHz	868,3	
Maximaal radiofrequent vermogen RF	–	dBm	3,24	
Operating Chanel Width (OCW)	–	kHz	600	
Zend-/Ontvangsbereik	–	m	30	
Bluetooth / Bluetooth LE				
Frequentie	–	GHz	2,4	
Maximaal radiofrequent zendvermogen	–	dBm	6,14	
Maximale antenneversterking	–	dBi	2	
Operating Chanel Width (OCW)	–	MHz	2	
Wifi				
Frequentie	–	GHz	2,4	
Maximaal radiofrequent zendvermogen	–	dBm	13,88	
Maximale antenneversterking	–	dBi	2	
Operating Chanel Width (OCW)	–	MHz	20	
Technische parameters				
Thermisch rendement van de warmteterugwinning	η _t	%	90,8	88,9
Elektrische ingangsvermogen van de ventilator aandrijving, bij maximaal debiet	–	W	178	227
Toepassing				
Temperatuurbereik	–	°C	0-40	
Bereik relatieve luchtvochtigheid	–	%	5-90 (niet condenserend)	

*) Volgens norm IEC 60529 2001-02

Toestel toepassen tot een hoogte van 2000m.

3. Installatie

3.1. Maatschetsen



Legenda

1		Afvoerlucht uit woning (2x)	3		Aanvoerlucht van buiten
2		Aanvoerlucht naar woning (2x)	4		Afvoerlucht naar buiten
5		Opening vorstklep	A	Vrij te houden ruimte	
6		Sifonaansluiting	Kanaalaansluitingen Ø 160 mm		

Let op!

Het toestel dient altijd zodanig te worden geïnstalleerd dat het niet om kan vallen of kan kantelen!

3.2. Installatie-eisen

Houd voor plaatsing van het systeem rekening met het volgende:

- Monteer de ventilatie-unit **waterpas**
 - in een gesloten opstellingsruimte (waar het systeem zo weinig mogelijk geluidsoverlast kan veroorzaken).
 - in een opstellingsruimte die vorstvrij is.
 - in de buurt van een wandcontactdoos 230 V, 50 Hz (voor de CEE 7/17 contourstekker); de lengte van de voedingskabel is 1,8 m.
 - in de buurt van een sifon met aansluiting op de riolering (voor aansluiting op een condensafvoerbuus of sifon met een 32 mm of 40 mm diameter).



Let op!

Bij een diameter van 40 mm is een koppelstuk nodig.

- zodanig dat de filters altijd gemakkelijk uitgenomen kunnen worden. Hiervoor is aan de filterzijde van het toestel minimaal 550 mm vrije ruimte nodig. Zie Maatschetsen op pagina 10 .
 - De ventilatie-unit dient te allen tijde zodanig te worden gemonteerd dat de service cover geopend kan worden zodat toegang tot de interne componenten mogelijk is.
 - zodanig dat deze voor service en onderhoud aan de bovenzijde bereikbaar blijft. Hiervoor is aan de bovenzijde van het toestel minimaal 400 mm vrije ruimte nodig. Zie Maatschetsen op pagina 10 .
- Bevestig de ventilatie-unit aan een oppervlak met voldoende massa, niet aan of op een houten of gipsen oppervlak of aan een oppervlak met onvoldoende massa (< 200 kg/m²). Dit leidt tot geluidsoverlast.
 - Het kanaalsysteem en de afvoer- en toevoerpunten moeten juist gedimensioneerd zijn.
 - Om condensatie te voorkomen, moet het kanaal dat van buiten komt en het kanaal dat naar buiten gaat tot aan de ventilatie-unit thermisch en dampdicht worden geïsoleerd.
 - Itho Daalderop raadt aan de kanalen van de ventilatie-unit naar de woning, en de kanalen van de woning naar de ventilatie-unit, aan te sluiten met (flexibele) geluiddempers. Op deze manier worden geluidsklachten zo veel mogelijk voorkomen.
 - De opening van de vorstklep dient te allen tijde vrij te blijven. Leg geen voorwerpen op het toestel!



Let op!

Op het toestel dienen altijd kanalen te worden aangesloten.



Let op!

Niet gebruikte kanalen dienen afgedopt te worden.



Waarschuwing!

Til of trek de ventilatie-unit niet aan de tuiten aan de bovenzijde. De unit kan beschadigd raken! Til het toestel via de onderzijde of de zijkant.



Let op!

Zorg ervoor dat er bij de installatie geen bouwstof of bouwafval in het toestel terecht kan komen. Dek indien nodig de kanalen af tijdens de installatie.

Opmerking

U kunt ook gebruik maken van de Itho Daalderop montageframes (horizontaal of verticaal). Hierbij wordt het apparaat horizontaal of verticaal gemonteerd.

Opmerking

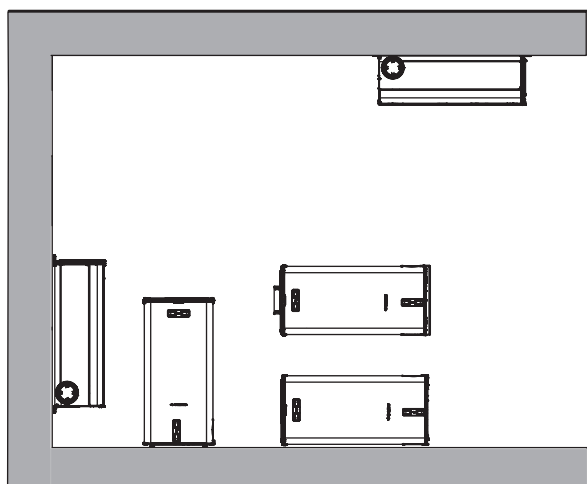
U kunt ook gebruik maken van de Itho Daalderop stelvoetjes. Hiermee kan het apparaat exact waterpas worden gemonteerd.

3.3. Montageposities

! Waarschuwing!

De ventilatie-unit weegt 43 kg! Monteer het toestel met twee personen!

De loop en ligging van de kanalen bepaalt hoe de ventilatie-unit gemonteerd wordt (Verticaal of horizontaal aan de wand, verticaal of horizontaal op de vloer of aan het plafond).



! Let op!

Zorg er altijd voor dat de ventilatie-unit zodanig wordt gemonteerd dat de kanalen op de juiste in- en uitblaasopeningen worden aangesloten! Zie Aansluiten kanalen op pagina 19 .

! Let op!

De condensafvoer van het toestel dient altijd het laagste punt te zijn!

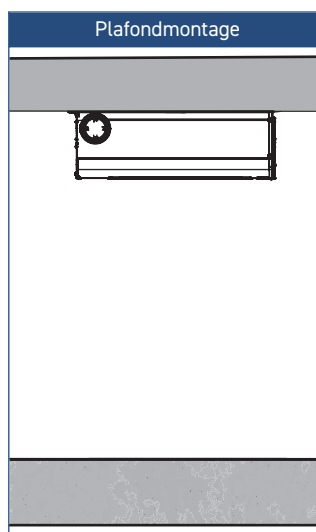
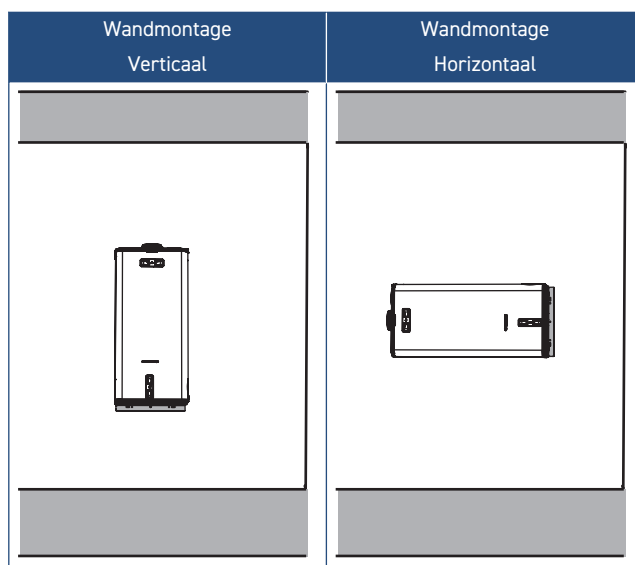
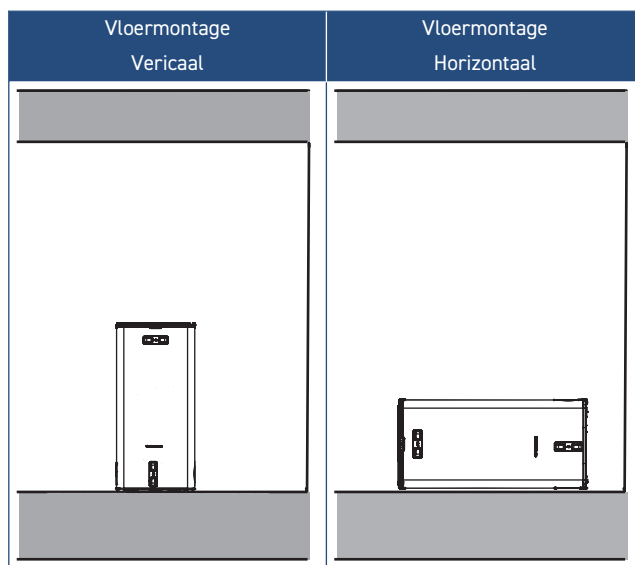
! Let op!

De ventilatie-unit dient te allen tijde zodanig te worden gemonteerd dat de service cover geopend kan worden zodat toegang tot de interne componenten mogelijk is.

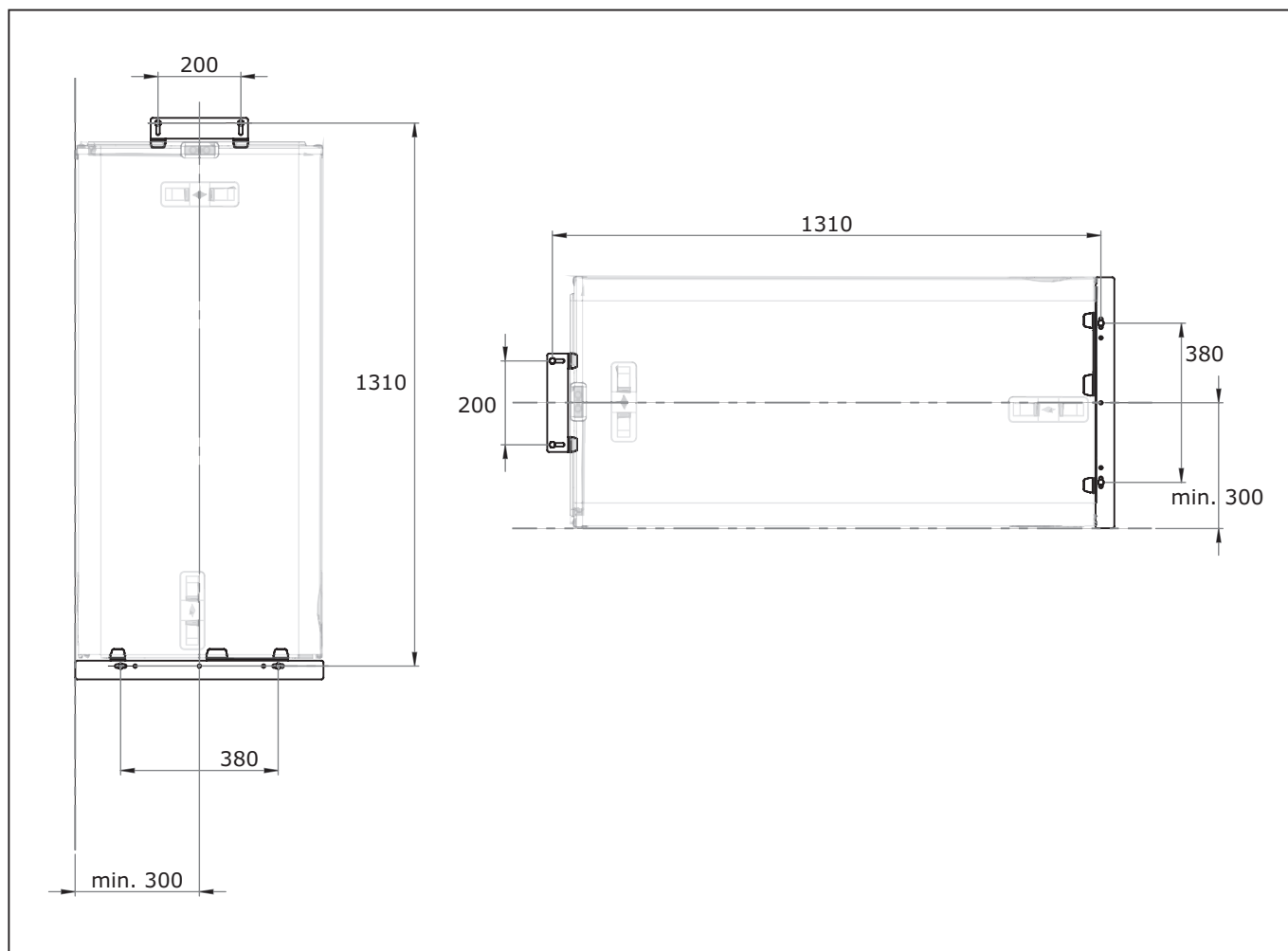
! Let op!

Wanneer de ventilatie-unit horizontaal of verticaal aan de wand of op de vloer wordt gemonteerd dient de unit *waterpas* te worden gemonteerd. Ook bij plafondmontage dient de ventilatie-unit waterpas te worden gemonteerd. Bij waterpasmontage wordt automatisch voldoende intern afschot voor het condenswater gewaarborgd.

Bij plafondmontage en bij knieschotmontage (vloer- en wandmontage horizontaal) kan de ventilatie-unit maar in één oriëntatie gemonteerd worden.



3.4. Boortekeningen



Boortekeningen Verticaal en Horizontaal

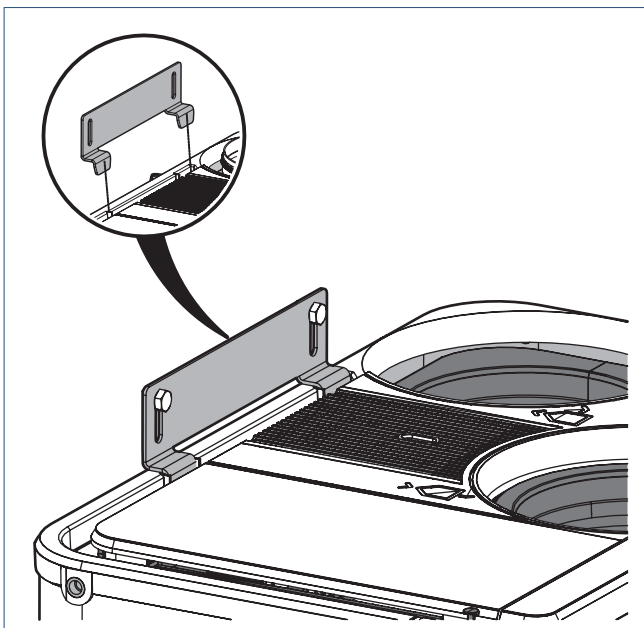
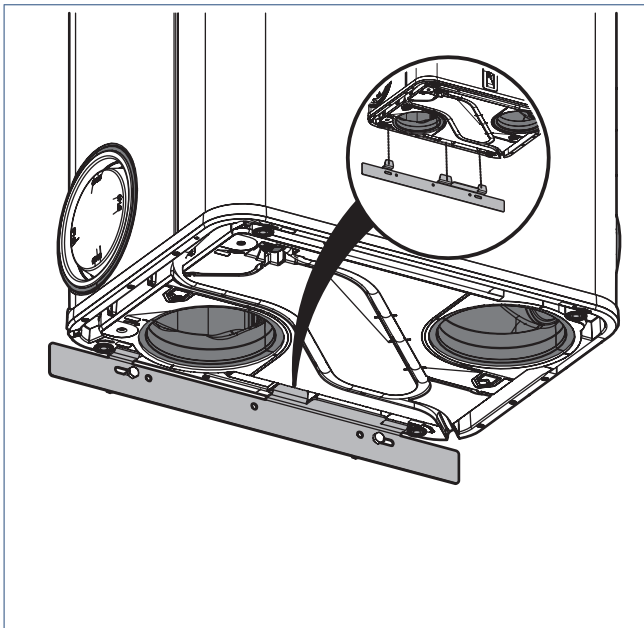
3.5. Montage met de muurbeugel

De ventilatie-unit kan verticaal en horizontaal op de wand worden gemonteerd met behulp van de meegeleverde muurbeugelset. De muurbeugelset dient ook gebruikt te worden voor montage aan het plafond.

Opmerking

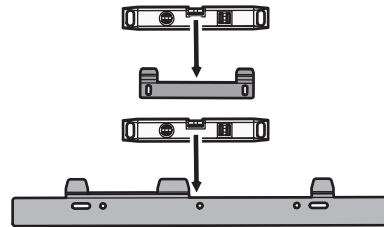
Onderstaande beschrijving geldt voor alle montagemogelijkheden.

De muurbeugels haken in uitsparingen in de onderzijde en de bovenzijde van het toestel.



Opmerking

Op de muurbeugel kan een waterpas worden gelegd voor de verticale montage. Voor de horizontale montage kan een waterpas op het toestel worden gelegd.



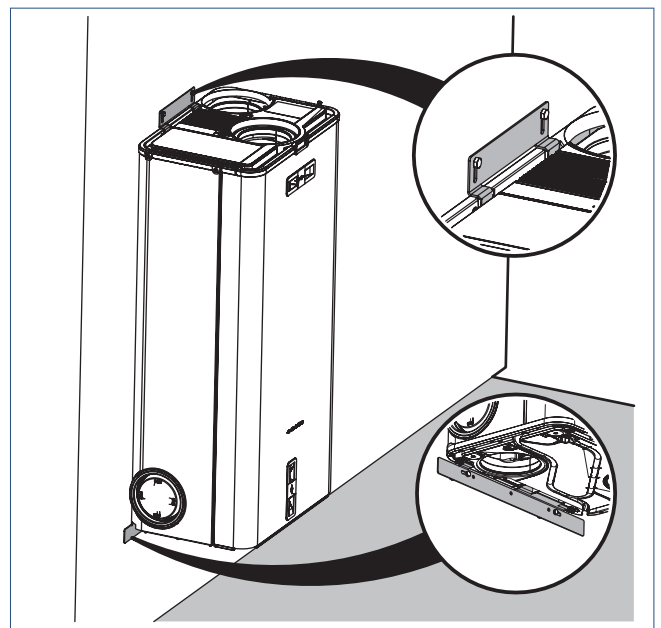
De onderste beugel is exact even breed als de ventilatie-unit.

- Bepaal de plaats waar de ventilatie-unit gemonteerd dient te worden.
- Zet de maten uit op de muur. Houd daarbij rekening met de vrij te houden ruimtes rondom het toestel. Zie Boortekeningen op pagina 13 en Maatschetsen op pagina 10 .
- Boor vier gaten in de wand; twee per beugel.
- Monteer de pluggen (pluggen en bouten meegeleverd).
- Bevestig de montagebeugels waterpas aan de muur. Monteer als eerste de onderste beugel, daarna de bovenste beugel.

⚠ Let op!

Draai de bovenste beugel NIET vast, maar zorg ervoor dat die omhoog geschoven kan worden.

- Plaats de ventilatie-unit, tegen de wand, op de onderste montagebeugel.



Door de bovenste montagebeugel omhoog te schuiven kan de ventilatie-unit volledig tegen de wand geplaatst worden.

- g) Schuif de bovenste montagebeugel over de rand van de ventilatie-unit naar beneden en schroef hem vast.

3.6. Vloermontage Verticaal en Horizontaal

De ventilatie-unit kan zowel verticaal als horizontaal op de vloer worden gemonteerd; zie Montageposities op pagina 12.

- a) Bepaal de plaats waar de ventilatie-unit gemonteerd dient te worden.

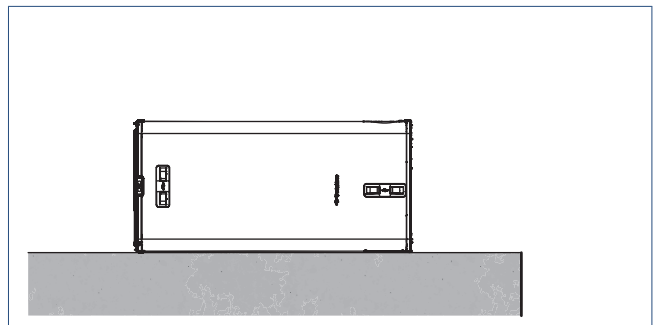
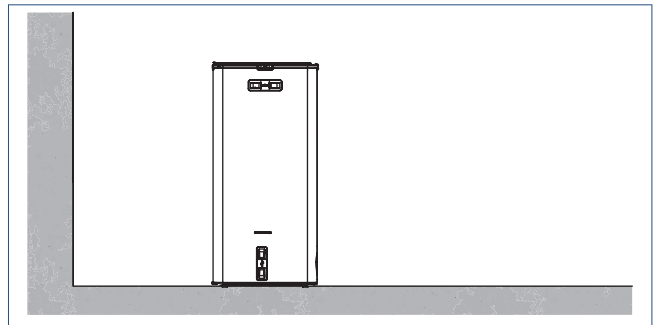
Opmerking

Als extra borging voor de verticale montage kan de bovenste (en eventueel de onderste) muurbeugel gebruikt worden.

Opmerking

Op het toestel kan een waterpas worden gelegd.

- b) Plaats de ventilatie-unit waterpas op de vloer.

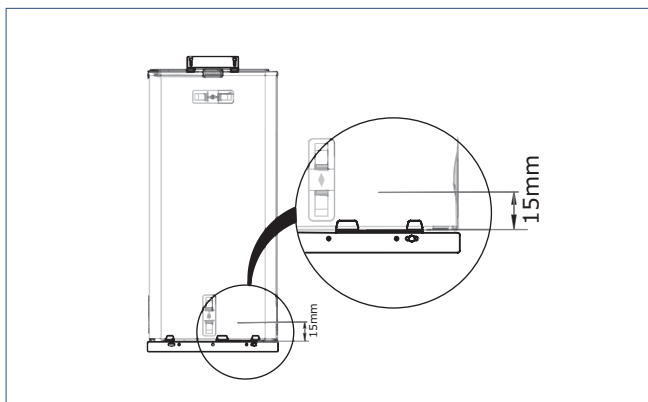


Opmerking

Voor de exacte waterpas montage direct op de vloer kunnen stelvoetjes besteld worden. Zie hiervoor de paragraaf HRU 300-375_Accessoires .

3.7. Wandmontage Verticaal

De ventilatie-unit kan verticaal op de wand worden gemonteerd met behulp van de meegeleverde muurbeugelset: zie Montage met de muurbeugel op pagina 14.

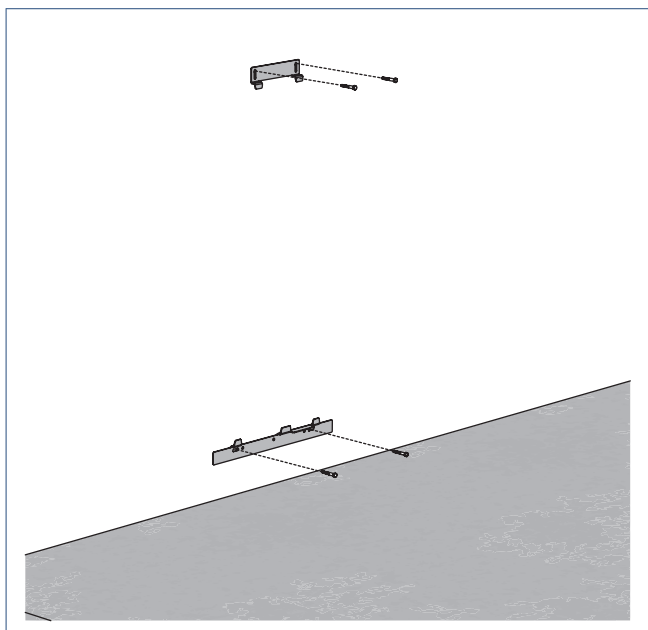


! Let op!

Bij deze wandmontage verticaal mag het sifon maximaal 15 mm boven onderzijde van het toestel komen.

Op de muurbeugel kan een waterpas worden gelegd.

De onderste beugel is exact even breed als de ventilatie-unit.



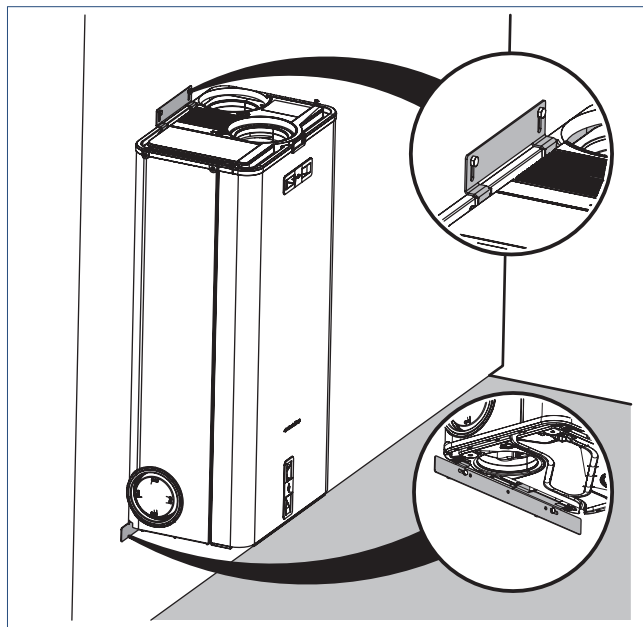
De muurbeugels haken in uitsparingen in de onderzijde en de bovenzijde van het toestel.

- Bepaal de plaats waar de ventilatie-unit gemonteerd dient te worden.
- Boor vier gaten in de wand; twee per beugel. Zie Boortekeningen op pagina 13.
- Monteer de pluggen (pluggen en bouten meegeleverd).
- Bevestig de montagebeugels waterpas aan de muur. Monteer als eerste de onderste beugel, daarna de bovenste beugel.

! Let op!

Draai de bovenste beugel NIET vast, maar zorg ervoor dat hij omhoog geschoven kan worden.

- Plaats de ventilatie-unit, tegen de wand, op de onderste montagebeugel.

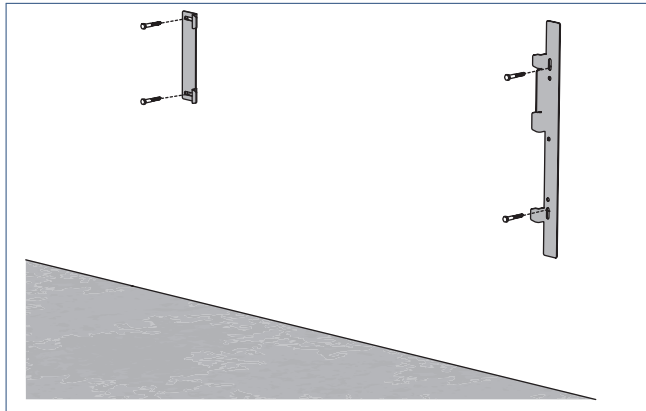


Door de bovenste montagebeugel omhoog te schuiven kan de ventilatie-unit volledig tegen de wand geplaatst worden.

- Schuif de bovenste montagebeugel over de rand van de ventilatie-unit naar beneden en schroef hem vast.

3.8. Wandmontage Horizontaal

De ventilatie-unit kan horizontaal (liggend) aan de wand worden gemonteerd met behulp van de meegeleverde muurbeugelset; zie Montage met de muurbeugel op pagina 14 .



Let op!

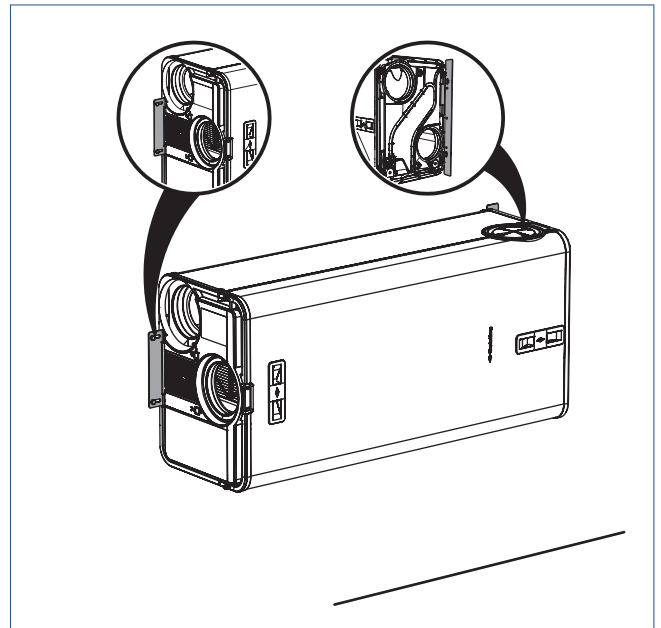
Bij deze montage (Knieschotmontage), dient de condensslang minimaal 10 mm afschot per meter te hebben.

- Bepaal de plaats waar de ventilatie-unit gemonteerd dient te worden.
- Boor vier gaten in de wand; twee per beugel. Zie Boortekeningen op pagina 13 .
- Monteer de pluggen (pluggen en bouten meegeleverd).
- Bevestig de montagebeugels aan de muur.
Monteer als eerste de lange beugel, daarna de kleinere beugel.

Let op!

Draai de kleinere beugel NIET vast, maar zorg er voor dat hij verschoven kan worden.

- Plaats de ventilatie-unit, tegen de wand, op de lange montagebeugel.

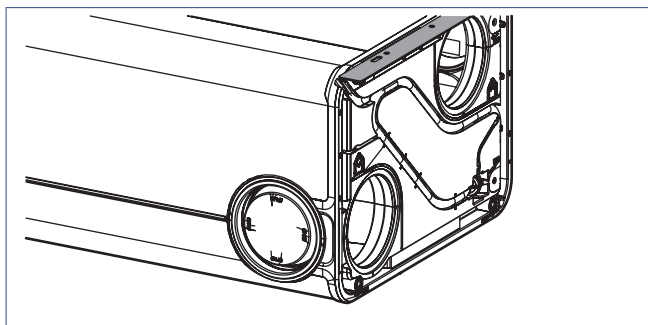


Door de kleinere montagebeugel een stukje weg te schuiven kan de ventilatie-unit volledig tegen de wand geplaatst worden.

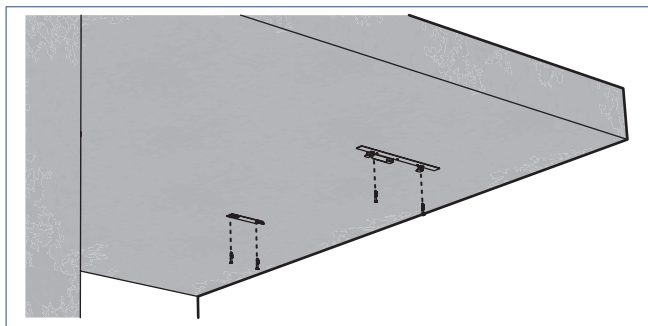
- Schuif de kleinere montagebeugel over de rand van de ventilatie-unit en schroef hem vast.

3.9. Plafondmontage

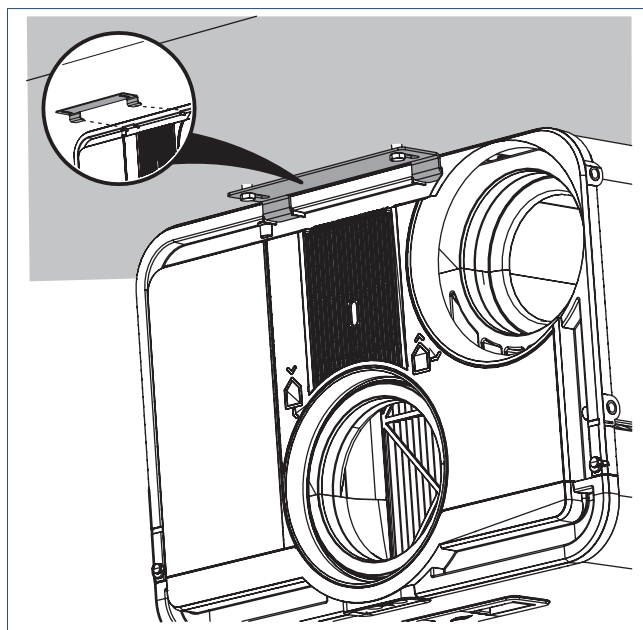
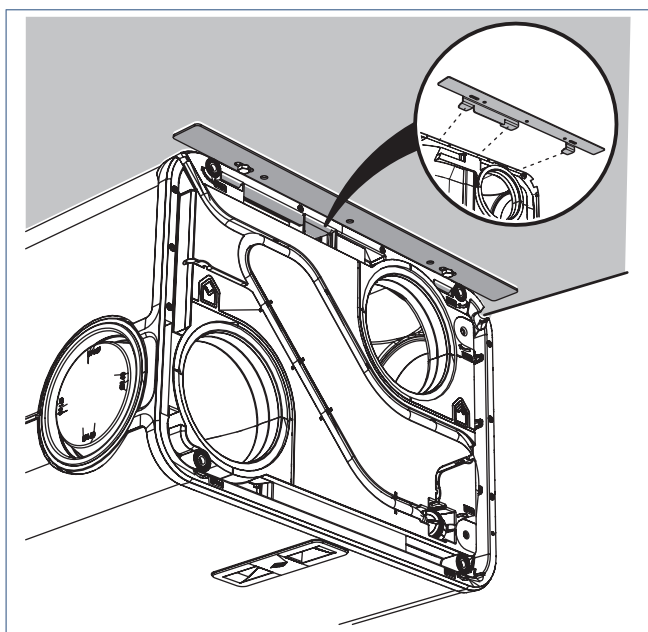
Bij plafondmontage dient de condensvoer een afschot van minimaal 10 mm per meter te hebben.



De ventilatie-unit kan maar op één manier tegen het plafond worden gemonteerd met behulp van de meegeleverde muurbeugelset; zie Montage met de muurbeugel op pagina 14.

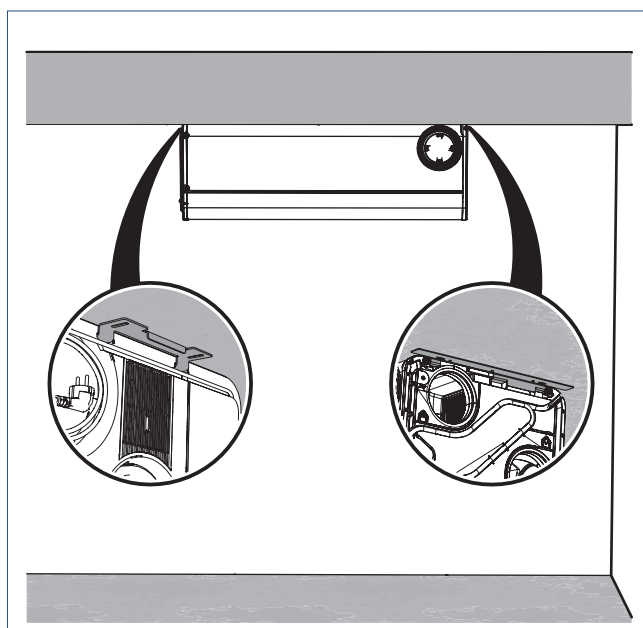


De muurbeugels haken in uitsparingen in de onderzijde en de bovenzijde van het toestel.



De lange beugel is exact even breed als de ventilatie-unit.

- Bepaal de plaats waar de ventilatie-unit gemonteerd dient te worden.
- Boor vier gaten in het plafond; twee per beugel. Zie Boortekeningen op pagina 13.
- Monteer de pluggen (pluggen en bouten meegeleverd).
- Bevestig beide montagebeugels aan het plafond. Monteer als eerste de lange beugel, daarna de kleinere beugel. De lange montagebeugel is de beugel met drie lippen. Deze beugel dient altijd aan de zijde van de condensafvoer te worden gemonteerd.
- Plaats de ventilatie-unit op de lange montagebeugel.



Draai de kleinere montagebeugel NIET vast, maar zorg ervoor dat hij verschoven kan worden.

- a) Schuif de kleinere montagebeugel met behulp van de slobgaten iets weg en plaats de ventilatie-unit tegen het plafond.
- b) Schuif de kleinere montagebeugel over de rand van de ventilatie-unit en schroef hem vast.

3.10. Aansluiten kanalen

Waarschuwing!

Bij toepassing van de unit in de gestapelde bouw, moet te allen tijde terugstroming naar de woning vanuit het centrale luchtafvoerkanaal worden voorkomen. In dit geval moet een mechanische terugslagklep in het uitblaaskanaal van de unit te worden toegepast.

Let op!

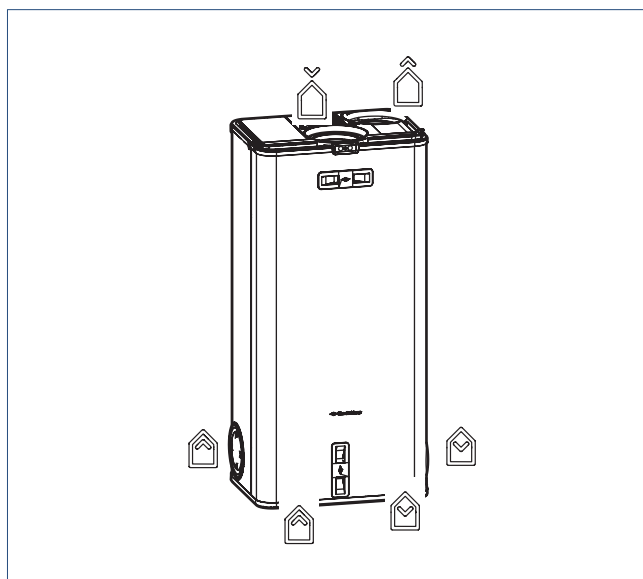
Om condensatie te voorkomen, moet het kanaal dat van buiten komt en het kanaal dat naar buiten gaat tot aan de ventilatie-unit thermisch en dampdicht worden geïsoleerd.

Let op!

De kanalen dienen bij voorkeur onder afschot (richting ventilatie-unit) te worden gemonteerd. Op deze manier wordt eventuele condens via de ventilatie-unit afgevoerd.

De ventilatie-unit is aan de bovenzijde en onderzijde voorzien van twee tuiten. Daarnaast zijn beide zijanten ook van een tuit voorzien (zie onderstaande tekening):

- De tuiten zijn geschikt voor het aansluiten van kanalen van $\varnothing 160$ mm.



Aansluitingen



Aanvoerlucht van buiten



Aanvoerlucht naar woning
(2 aansluitingen)



Afvoerlucht naar buiten



Afvoerlucht uit woning
(2 aansluitingen)

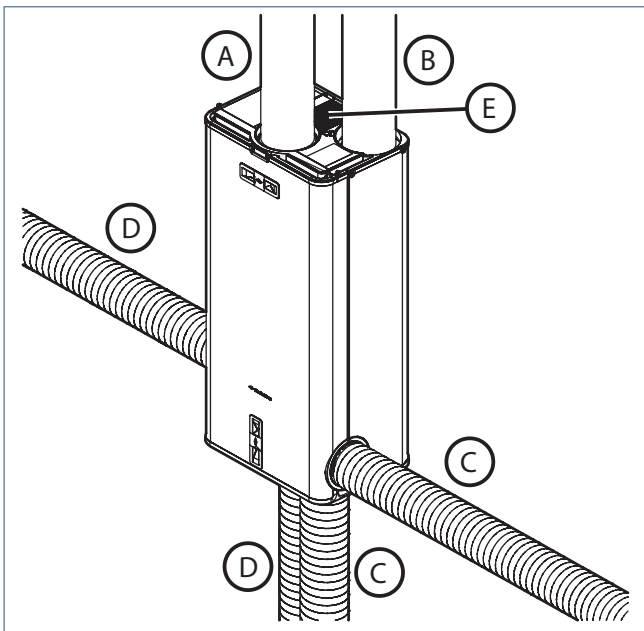
Maak een keuze aan welke zijde van de ventilatie-unit de kanalen, welke van en naar de verschillende woonruimtes lopen, worden aangesloten.

De pictogrammen op de boven- en onderzijde van het toestel (niet aan de zijkanten) geven aan welke kanalen op welke openingen moeten worden aangesloten.

De aansluitingen **Aanvoerlucht van buiten (A)** en **Afvoerlucht naar buiten (B)** moeten **ALTIJD beide** worden aangesloten.

De aansluiting **Aanvoerlucht naar woning (C)**, zijkant of onderzijde, of beide moeten worden aangesloten. Hier moet altijd **minimaal één kanaal** op worden aangesloten.

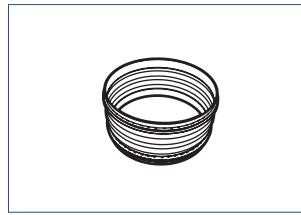
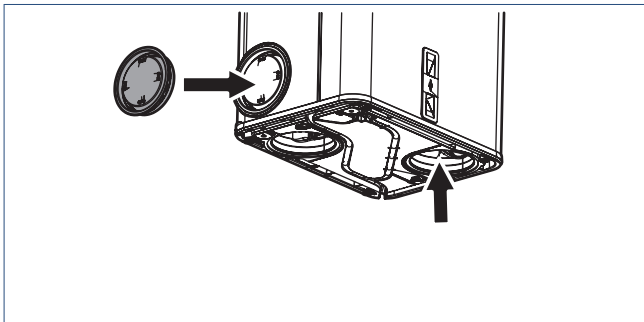
De aansluiting **Afvoerlucht uit woning (D)**, zijkant of onderzijde, of beide moeten worden aangesloten. Hier moet altijd **minimaal één kanaal** op worden aangesloten.



! Let op!

Het rooster van de vorstklep (E) blijft open. Hier komt geen kanaal op.

Gebruik de meegeleverde afsluitdoppen om de niet gebruikte tuiten af te dichten.



! Let op!

Gebruik bij voorkeur altijd 'leak-safe' koppelstukken i.p.v. de kanalen direct op het toestel aan te sluiten.

Deze leak-safe koppelstukken moeten apart bijbesteld worden.

! Let op!

Wanneer de DuoZone- of QuattroZone set wordt gemonteerd dient rekening te worden gehouden met extra ruimte voor service en onderhoud.

3.10.1. Aanvoerlucht van buiten



Via deze tuit zuigt de ventilatie-unit verse buitenlucht aan. Dit kanaal moet thermisch en dampdicht geïsoleerd zijn om condensatie aan de buitenzijde van het kanaal te voorkomen.

3.10.2. Aanvoerlucht naar woning



Via deze tuit voert de ventilatie-unit de opgewarmde lucht naar de woning aan. Voor een optimaal comfort is het noodzakelijk dat een geluïdsdemper in dit kanaal wordt gemonteerd.

3.10.3. Afvoerlucht uit woning



Via deze tuit zuigt de ventilatie-unit de afvoerlucht uit de woning af. Dit kanaal hoeft in principe niet thermisch te worden geïsoleerd. Alleen als de ventilatie-unit buiten de thermische schil van de woning is geplaatst (bijvoorbeeld op een ongeïsoleerde zolder), is het wel aan te raden het kanaal thermisch en dampdicht te isoleren. Voor een optimaal comfort is het noodzakelijk dat een geluïdsdemper in dit kanaal wordt gemonteerd.

3.10.4. Afvoerlucht naar buiten



Via deze tuit voert de ventilatie-unit de afvoerlucht naar buiten af. Dit kanaal moet thermisch en dampdicht geïsoleerd zijn om condensatie aan de binnen- en buitenzijde van het kanaal te voorkomen.

3.10.5. Aanvoerlucht naar vorstklep



De vorstklep dient ervoor, om te voorkomen dat het condensaat in de warmtewisselaar bevroert. Om de klep goed te laten functioneren moet hij tijdens de vorstperiode voldoende ruimtelucht kunnen aanzuigen. Een spleet onder de deur van ca 2 cm is afdoende.

3.11. Aansluiten condensafvoer



Let op!

Is de ventilatie-unit buiten de thermische schil van de woning geplaatst (bijvoorbeeld op een ongeïsoleerde zolder), dan moet de condensafvoer tot aan de ventilatie-unit thermisch worden geïsoleerd.

In de winter kan de afvoerlucht uit de woning in de warmtewisselaar condenseren. In de ventilatie-unit is hiervoor een condensafvoer geïntegreerd.

Het mondstuk (inwendige \varnothing 32 mm) van de condensslang heeft intern een droogsifon en kan daarom direct op de rioolaansluiting worden aangesloten.

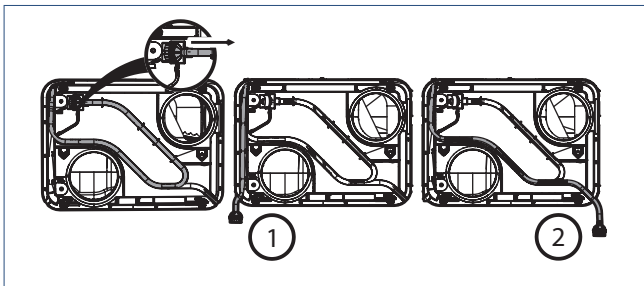


Let op!

De condensslang mag geen scherpe bochten vertonen!

De condensslang met mondstuk kan op twee manieren worden aangesloten. De condensslang met mondstuk kan met de hand los worden gemaakt uit de onderzijde van het toestel. De flexibele slang kan worden uitgetrokken zodat de afvoer ruim buiten de unit kan worden aangesloten.

- a) Neem de condensslang met mondstuk los uit de onderzijde van het toestel.



- b) De condensslang kan op lengte gemaakt worden alvorens deze aangesloten wordt.
- Haal het mondstuk los.
 - Kort de slang in.
 - Plaats het mondstuk terug.



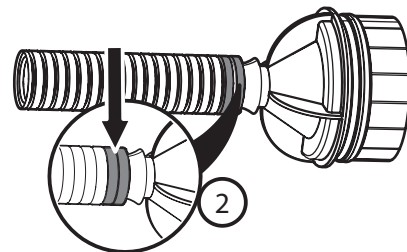
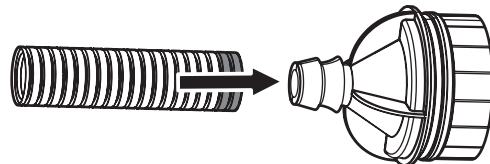
Let op!

Als de condensslang ingekort wordt dient het uiteinde van scherpe bramen te worden ontdaan.

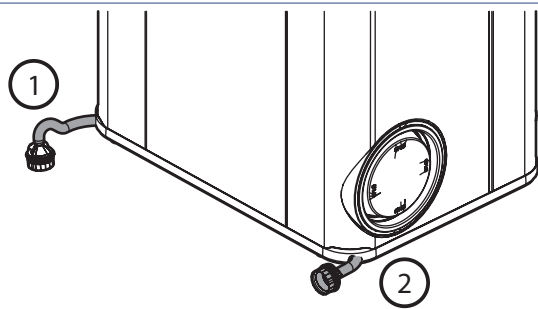


Let op!

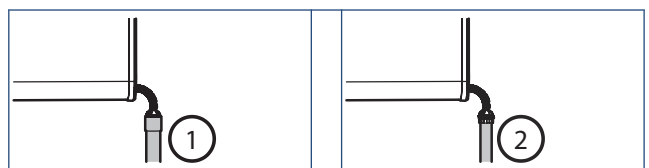
Als de ingekorte condensslang weer op het mondstuk wordt geplaatst dienen er minimaal twee ribbels over het mondstuk worden geplaatst!



- c) Pas de slang naar wens in de uitsparing 1 of 2.



- d) Montage-instructie van het droogsifon (32/40 mm):
Breng voor de montage een dun laagje vet of vaseline aan in de 40 mm sok (1) of op de buitenzijde van de 32 mm rioolbuis (2), afhankelijk van welke aansluiting gebruikt wordt.



! Let op!

Zorg ervoor dat bij montage direct op de 32 mm rioolbuis deze goed is afgebraamd zodat de rubberen ring in het droogsifon niet beschadigt en dat de montage soepel verloopt.

- e) Schuif daarna de droogsifon in de sok of over de rioolbuis, afhankelijk van de gekozen montage.

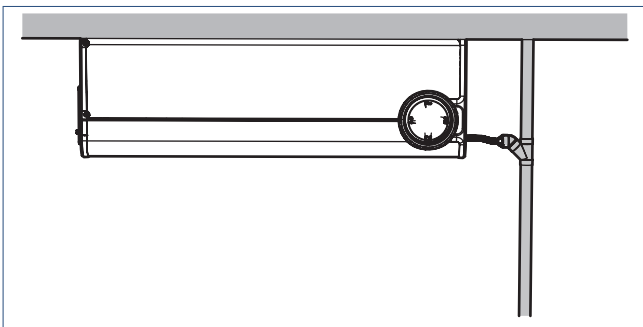
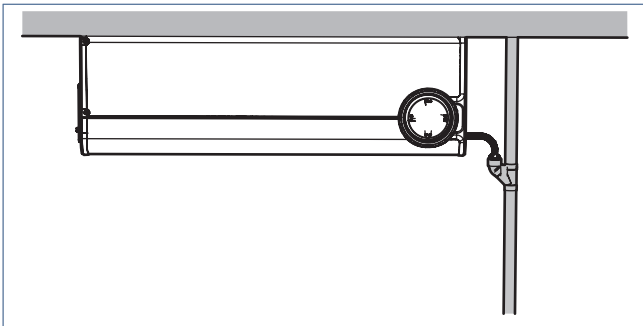
! Let op!

Smeer **géén** vet of vaseline op of in het droogsifon zelf!

Plafondmontage

! Let op!

Bij montage aan het plafond adviseert Itho Daalderop om de condensslang buiten het toestel direct onder afschot te laten weglopen.



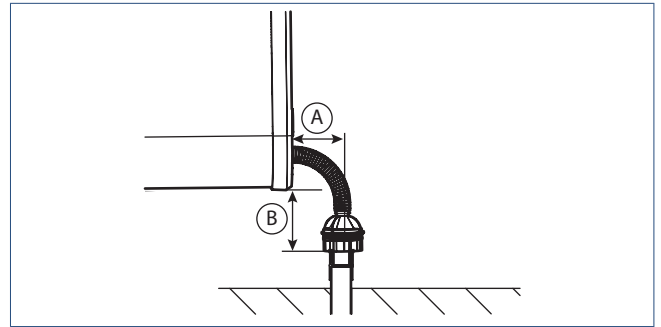
! Let op!

Bij alle montage, moet de slang minimaal 10 mm per meter afschot hebben.

Knieschotmontage

Wanneer de ventilatie-unit in knieschot of op de grond wordt geplaatst kan de condensafvoer op de volgende manieren op het riool worden aangesloten:

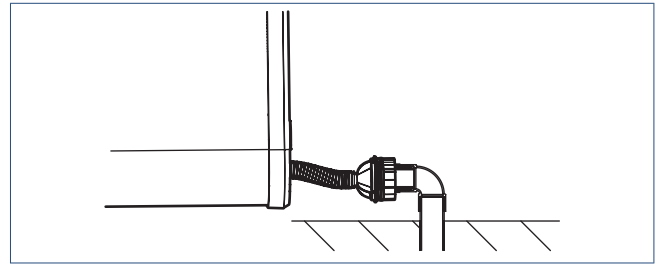
Verticale montage



A: Minimale afstand 50 mm

B: Minimale afstand 60 mm

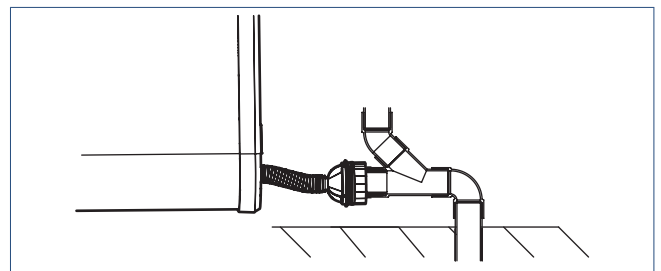
Montage met kniestuk



Afschot van afvoerslang minimaal 10 mm per meter.

Montage met Y-stuk

Op het verticale stuk kan bijvoorbeeld de condensafvoer van een ander toestel worden aangesloten.



Afschot van afvoerslang minimaal 10 mm per meter.

! Let op!

De condensbak van het toestel kan tot 70 mm condenswater opvangen. De condensafvoer mag daarom nooit meer dan 15 mm boven de onderkant van het toestel komen (lager mag wel).

3.12. Elektrisch aansluiten

 **Waarschuwing!**

Sluit het toestel nooit aan met een beschadigde voedingskabel!

 **Waarschuwing!**

Sluit het product nooit aan met een verlengsnoer!

De ventilatie-unit is voorzien van een contourstekker CEE 7/17.
Bediening vindt plaats via draadloze bedieningsschakelaars en/of sensoren (*geen* bedrade driestandenschakelaar).

Sluit de ventilatie-unit met de contourstekker CEE 7/17 aan op een wandcontactdoos.

4. Inbedrijfstelling

4.1. Voorbereiding

Voorafgaand aan het in bedrijf stellen (IBS):

- Moeten de ventilatie-unit en toebehoren gemonteerd zijn.
- Moet het kanalenwerk gemonteerd zijn.
- Moet de condensafvoer gemonteerd zijn.
- Moeten niet gebruikte kanaalaansluitingen afgedopt zijn.
- Moeten de buiten- en binnendeuren en de ramen gesloten zijn.
- Moet er voldoende doorstroomruimte onder de binnendeuren aanwezig zijn.
- Moeten de instelbare ventielen in *alle* ruimtes maximaal geopend zijn.
- Moet de Itho Daalderop Service-app geïnstalleerd zijn op uw mobiele telefoon.

Let op!

De balansventilatie-unit is zo ingesteld dat de vorstklep de eerste tien dagen open staat om ook de opstellingruimte te ventileren. Hierdoor is het belangrijk dat bij het inregelen van de luchtdebieten het toestel eerst spanningsloos wordt gemaakt en daarna weer onder spanning wordt gebracht. Dit sluit de vorstklep. Daarna heeft u 2 uur de tijd om de luchtdebieten in te regelen.

4.2. Service-app



De Itho Daalderop **Service-app** is alleen bedoeld voor de installateur.

De **Service-app** kan worden gebruikt bij:

- het opvragen van productinformatie;
- de inbedrijfstelling;
- het aanmelden van producten voor monitoring;
- het oplossen van storingen;
- garantie- of serviceverzoeken.

Nederland:

<https://www.ithodaalderop.nl/serviceapp>

België:

<https://www.ithodaalderop.be/nl-BE/serviceapp>

<https://www.ithodaalderop.be/fr-BE/serviceapp>



- De app is te gebruiken op de besturingssystemen Android 4.4 en iOS 10 en hoger.
- De app is specifiek ontworpen voor smartphones. Gebruik op een tablet is minder optimaal.

U kunt op de **Service-app** inloggen met uw Itho Daalderop account. Dit is hetzelfde account dat u, de installateur, gebruikt om in te loggen op onze zakelijke website.

Let op!

Zorg bij een inbedrijfstelling dat de app ruim op tijd (minimaal een dag voor gebruik) is geïnstalleerd en uw Itho Daalderop account is aangevraagd.

Het kan soms even duren voordat uw account wordt geactiveerd.

4.3. Inbedrijfstelling

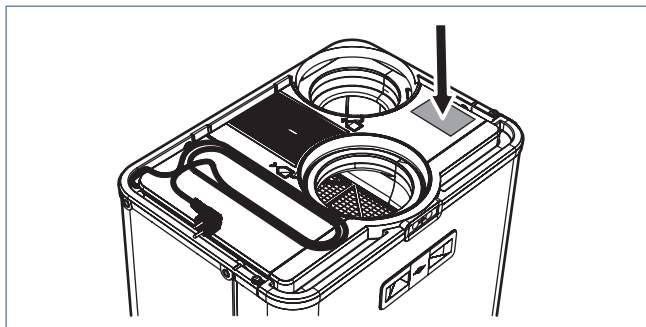
De inbedrijfstelling van de balansventilatie-unit gebeurt via de Itho Daalderop Service-app.

- a) Breng de ventilatie-unit onder spanning.
- b) Start de Itho Daalderop Service-app op.
- c) Selecteer de button **product** in de Service-app.
- d) Selecteer de **QR code**.

Opmerking

De QR-code staan op de typeplaat. De typeplaat zit op bovenkant (top cover, rechts vooraan. Deze plek kan vanuit alle montageposities gescand worden.

- e) Scan de QR-code op het toestel met uw mobiele telefoon. De data van het product worden ingeladen.

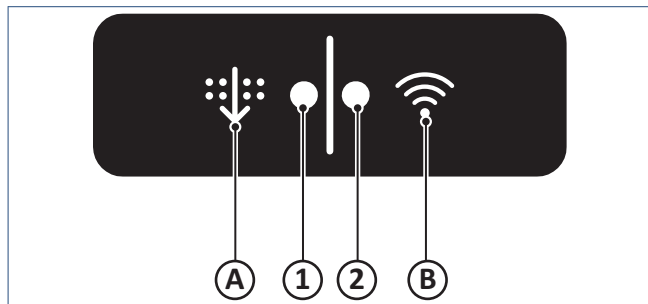


- f) Selecteer **Service** en vervolgens **Verbinding maken**.
- g) U wordt door een menu geleid dat u begeleidt bij het inbedrijfstellen.

5. Bediening

5.1. Bedieningsinterface

Het toestel heeft een bedieningsinterface met twee knoppen en twee leds.



A	Vuilfilter reset; Reset de filterwaarschuwing
B	Wifi-modus; Activeer de wifi-verbinding
1	Status-led 1; Meldingen en storingen
2	Status-led 2; Wifi-modus en storingen

De leds kunnen de volgende berichten weergeven:

Status-leds			Functie
Oranje ⁽²⁾ Led 1	Blauw ⁽¹⁾ Led 2	Rood Beide leds	
	X		Normaal bedrijf
	X		WIFI-modus
X			Filter vuil
		X	Fout RV-sensor
		X	Fout temperatuursensor
		X	Fout klep
		X	Fout communicatie
		X	Fout volumesensor
		X	Fout ventilatormodule

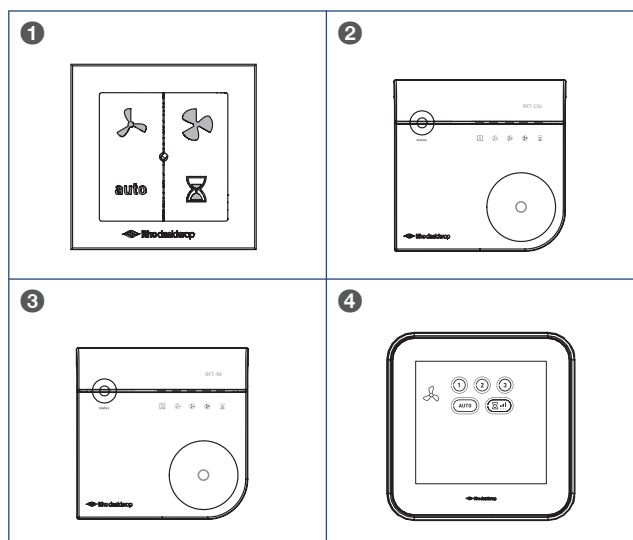
1) Bij normaal bedrijf knippert led 2 langzaam blauw.

Bij het activeren van de wifi-modus met knop B gaat led 2 sneller blauw pulseren.

Als de wifi-verbinding actief is (koppelmodus) brandt led 2 blauw.

2) Bij de filterwaarschuwing knippert led 1 oranje.

5.2. Bedieningen



In de ventilatie-unit zijn diverse standen voorgeprogrammeerd. Voor het actief afstemmen op de juiste stand/ventilatiecapaciteit zijn een aantal bedieningsschakelaars beschikbaar:

1. Draadloze RFT-N Auto bediening voor inbouw en opbouw met twee standen, een automatische stand, een timerfunctie en functieled.
2. Draadloze CO₂-sensor met bediening - 230V gevoed.
3. Draadloze RV-sensor met bediening - batterij gevoed.
4. Spider WP, klimaatthermostaat met drie standen, een automatische stand en een timerfunctie.
Wanneer er een Spider Connect systeem geïnstalleerd is; bedienbaar via de Itho Daalderop Service-app.

Een combinatie van bovenstaande mogelijkheden.

U kunt maximaal 20 draadloze bedieningsschakelaars en/of sensoren op een Itho Daalderop ventilatie-unit of systeem aanmelden.

5.3. Ventilatiestanden

De ventilatie-unit staat af fabriek standaard in de automatische stand. Met behulp van de Itho Daalderop accessoires, zoals de draadloze bedieningsschakelaar, de sensoren of de Spider klimaatthermostaat kan het toestel naar behoefte worden ingesteld in één van de volgende standen:

- Stand 1, **laagstand**: bij aanwezigheid van één persoon of wanneer niemand aanwezig is.
- Stand Auto, **automatische stand**; regeling op basis van aanwezige sensoren (CO₂ en/of RV). De capaciteit wordt automatisch geregeld.
Stand **Auto-Nacht**; regeling voor 's nachts waarbij de minimumstand extra verhoogd wordt.
- Stand 3, **hoogstand**: voor tijdens het koken, douchen of baden of wanneer veel mensen aanwezig zijn.
- Timer

De tijdsduur van de timer wordt als volgt bepaald:

- Timerknop 1x indrukken: 10 minuten hoogstand.
- Timerknop 2x indrukken: 20 minuten hoogstand.
- Timerknop 3x indrukken: 30 minuten hoogstand.

Na het aflopen van de timer schakelt de unit terug naar de automatische stand.

De **Auto-Nacht** stand zorgt ervoor dat de minimum ventilatiestand verhoogd wordt zodat u 's nacht ook verzekerd bent van een optimaal klimaat. U kunt de **Auto-Nacht** stand gebruiken wanneer er een ruimte zonder CO₂-sensor gebruikt wordt.

U schakelt de **Auto-Nacht** stand in door *tweemaal* op de **Auto**-knop te drukken op de draadloze bedieningsschakelaar of op bedienbare sensor de **Auto-Nacht** stand te selecteren.



Let op!

De **Auto-Nacht** stand wordt beschikbaar bij het gebruik van minimaal twee CO₂-sensoren.



Let op!

De **Auto-Nacht** stand schakelt niet automatisch af na een bepaalde tijd. U dient 's morgens zelf de **Auto** stand (of een andere stand) in te schakelen.

Tijdens de **Auto-Nacht** stand blijven alle sensoren actief en zal de ventilatie-unit normaal reageren op een verhoogde ventilatiewens. De hoogste ventilatiewens blijft leidend.

Opmerking

Bij gebruik van meerdere sensoren is altijd de sensor met de hoogste ventilatiewens leidend.

Opmerking

Bij het gebruik van sensoren is de maximale tijdsduur dat de ventilatie-unit in een andere stand dan de automatische stand kan staan begrensd tot 24 uur. Na deze periode schakelt de unit terug naar de automatische stand.

5.4. Aan- en afmelden accessoires

Het aan- en afmelden van draadloze bedieningen, sensoren en de Spider klimaatthermostaat op het toestel wordt via de Itho Daalderop Service-app geregeld.

5.4.1. Aanmelden accessoires

- a) Scan de QR-code op het toestel om de productgegevens binnen te halen. De app haalt nu de inloggegevens op om contact te maken met het toestel (Access point verbinding).
- b) Maak verbinding met het toestel door op de knop (B) op het toestel te drukken. De led gaat langzaam blauw pulseren van minder fel naar fel.
- c) Druk op de app onder **Service** op **Verbinden maken met het product**.
- d) Druk in het volgende scherm op **Verbinding maken**.
- e) Druk op **Start IBS wizard** om het toestel in bedrijf te stellen. Lees indien nodig de instructies.
- f) Druk op **Start IBS STANDAARD, START DUOZONE** of **START IBS QUATTROZONE** in het volgende scherm
- g) Druk op **Aan de slag** in het volgende scherm.
- h) Volg de stappen in het scherm **Debieten invoeren**. Hier voert u de toe en afvoerdebieten per ruimte in. Druk daarna op **Volgende**.
- i) Volg de stappen in het scherm **Ventielen inregelen**. Hier voert u de toe en afvoerdebieten per ruimte in. Druk daarna op **Volgende**.
- j) Druk in het scherm **Koppelen van sensoren** op **Aanzetten** om accessoires te koppelen.
- k) Koppel nu de accessoires zoals de bedieningsschakelaar, sensor of Spider klimaatthermostaat zoals aangegeven in de documentatie meegeleverd met het betreffende product.
- l) Druk iedere keer als u een volgend accessoire wilt koppelen weer op **Aanzetten**.

De ventilatie-unit gaat even harder draaien ter bevestiging van de koppeling. De ventilatie-unit is nu gereed om met het accessoire te worden bediend.

Opmerking

Mocht u het aanmelden van de draadloze bedieningen niet binnen 2 minuten kunnen voltooien, dan kunt u de ventilatie-unit opnieuw in de koppelmodus zetten via de Service-app. Reeds aangemelde bedieningen blijven hierbij aangemeld op de ventilatie-unit.

5.4.2. Accessoire aanmelden zonder app

Wanneer de app geen verbinding kan maken met het toestel kunt u een accessoire op de volgende manier toch aan het toestel koppelen:

- a) Druk op knop **B** op het toestel tot de led langzaam blauw gaat pulseren van minder fel naar fel. U kunt dan gedurende 2 minuten een accessoire koppelen.
- b) Koppel het accessoire (bedieningsschakelaar, sensor, of Spider klimaatthermostaat) zoals beschreven in de documentatie die met het product is meegeleverd.

! Let op!

Bij toepassing van DuoZone, QuattroZone of MultiZone kunnen accessoires alleen via de Service-app worden aangemeld.

5.4.3. Afmelden accessoires

! Let op!

Na afmelding moeten alle draadloze bedieningsschakelaars en/of sensoren opnieuw worden aangemeld.

- a) Volg de stappen **a** tot en met **d** zoals vermeld in de paragraaf **Aanmelden accessoires (APure Flow D300-D375)** en kies daarna **Koppelwizard**.
- b) Druk op **Verwijder alle bindings** in het scherm **Koppelen van sensoren**.

De ventilatie-unit reageert nu niet meer op bedieningen, sensoren of de Spider klimaatthermostaat.

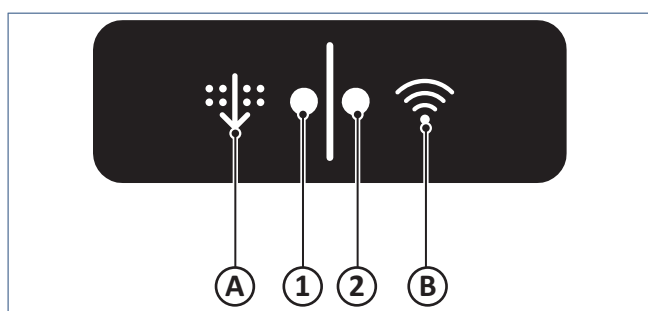
6. Storingen

Het overzicht van de storingscodes inclusief uitgebreide aanwijzingen voor het verhelpen van storingen is te vinden in de **volledige handleiding** en in de **Service-app**.

De volledige handleiding is online beschikbaar via "**DOCUMENTATIE EN DOWNLOADS**" op de productpagina HRU 300-375 van de Itho Daalderop website.

6.1. Statusmeldingen bedieningsinterface

Het toestel is uitgerust met een bedieningsinterface met twee leds.



A	Vuilfilter reset ; Reset de filterwaarschuwing
B	Wifi-modus ; Activeer de wifi-verbinding
1	Status-led 1 ; Meldingen en storingen
2	Status-led 2 ; Wifi-modus en storingen

Status-leds				
Patroon				Functie
A	B	1	2	51
			X	Normaal bedrijf
			X	Wifi-modus
		X		Filter vuil
		X	X	Fout RV-sensor
		X	X	Fout temperatuursensor
		X	X	Fout klep
		X	X	Fout communicatie
		X	X	Fout volumesensor
		X	X	Fout ventilatormodule

*Bij normaal bedrijf pulseert led 2 langzaam blauw. Bij het activeren van de wifi-modus met knop B gaat led 2 langzaam blauw pulseren van minder fel naar fel en wanneer de wifi-verbinding actief is (koppelmodus) brandt led 2 blauw.

**Bij de filterwaarschuwing knippert led 1 oranje.

6.2. Storingsmeldingen

Het toestel kent verschillende storingsmeldingen die getoond worden op het toestel, op de app en op de Spider klimaatthermostaat, namelijk:

- **Waarschuwing**
- **Blokking**
- **Vergrendeling**

Tip

De filterwaarschuwing wordt op de Bedieningsinterface van het toestel, de bedieningsschakelaar, de Spider klimaatthermostaat en ook op de externe .sensor getoond.

7. Verklaringen

EU-conformiteitsverklaring

Deze conformiteitsverklaring wordt verstrekt onder volledige verantwoordelijkheid van :

Itho Daalderop bv

Postbus 7
4000 AA Tiel
Nederland

en betreft de typevarianten van het product **Balansventilatie-unit met warmteterugwinning**, merk **Itho**

Daalderop:

- 03-00851 HRU 300 V
- 03-00853 HRU 375 V
- 03-00865 APure Flow D300
- 03-00867 APure Flow D375

Het product is in overeenstemming met de desbetreffende harmonisatiewetgeving van de Unie.

Richtlijn 2009/125/EG (Ecodesign)	- NEN-EN 13141-4:2018
Verordening (EU) 1253/2014	- NEN-EN 13141-7:2021
Gedelegeerde verordening (EU) 1254/2014	
Verordening (EU) 2017/1369	
Richtlijn 2011/65/EU (RoHS)	
Richtlijn 2014/53/EU (RED)	- EN 300 220-1 V3.1.1:2017 - EN 300 220-2 V3.2.1:2018 - EN 300 328 V2.2.2:2019 - EN 301 489-1 V2.2.3:2019 - EN 301 489-3 V2.3.2:2023 - EN 301 489-17 V3.3.1:2024 - EN 55014-1:2017 +A11:2020 - EN 55014-2:2015 - EN 61000-3-2:2019 +A1:2021 - EN 61000-3-3:2013 + A1:2013 + A2:2019 - EN 62311:2020 - EN 60335-1:2012 +AC:2014 +A11:2014 +A13:2017 +A1:2019 +A2:2019 +A14:2019 +A15:2021 +A16:2023 - EN 60335-2-80:2003 + A1:2004 + A2:2009 - EN 60335-2-80:2024 + A11:2024 - EN 303 645 V2.1.1:2020

De aangemelde instantie **Kiwa Nederland bv (NB 0063)** heeft een conformiteitsbeoordelingsprocedure volgens **Bijlage III** van de richtlijn uitgevoerd en het certificaat van EU-type onderzoek **242140237/AA/00** afgegeven.

Ondertekend voor en namens:

Tiel, 9 september 2025.



Coen Schut
Innovation Manager Ventilation

Nederland

E info@ithodaalderop.nl

I www.ithodaalderop.nl

Consument

Raadpleeg uw installateur of serviceorganisatie.

I www.ithodaalderop.nl/dealerlocator

Professional | Technische helpdesk

T 088 427 57 70

E idsupport@ithodaalderop.nl

België

E info@ithodaalderop.be

I www.ithodaalderop.be

Consument / Professional

T 02 207 96 30

Alleen serviceaanvragen

E service@ithodaalderop.be