

33 826 861



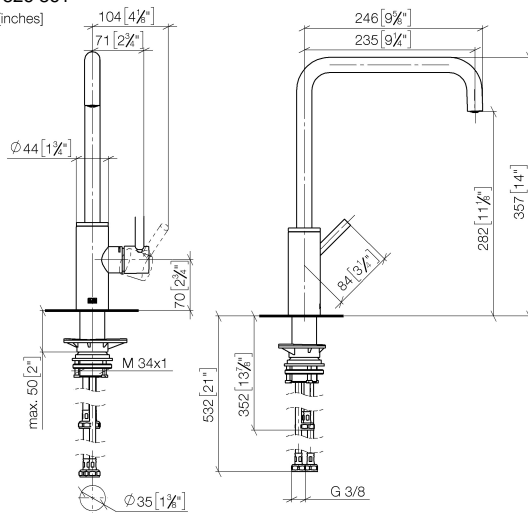
- Ausladung 235 mm
- schwenkbarer Auslauf 360°
- optional schwenkbegrenzbar mit Schwenkbegrenzungsset 12 820 970 90
- luftangereicherter Strahl
- Durchfluss max. 8 l/min bei 3 bar Fließdruck
- bleifrei
- Dieses Produkt leistet einen Beitrag zur Erfüllung der Vorgaben von nachhaltigen Gebäudezertifizierungen, z.B. LEED®, BREEAM®, DGNB

Einhebelmischer nur zur Kombination mit Spül-/ Profibrause

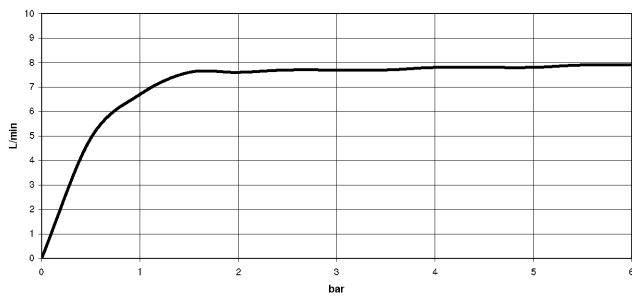
	Dark Brass gebürstet (PVD)	33 826 861-39
	Chrom	33 826 861-00
	Platin gebürstet	33 826 861-06
	Platin	33 826 861-08
	Dark Chrome	33 826 861-19
	Messing gebürstet (23kt Gold)	33 826 861-28
	Schwarz matt	33 826 861-33
	Bronze gebürstet (PVD)	33 826 861-42
	Champagne gebürstet (22kt Gold)	33 826 861-46
	Champagne (22kt Gold)	33 826 861-47
	Chrom gebürstet (Edelstahl-Look)	33 826 861-93
	Dark Platin gebürstet	33 826 861-99

33 826 861

mm [inches]



**Durchflussdiagramm**



**Codes & Standards**

DIN 4109

ISO 3822

Scottish Water  
Byelaws

UK Water Supply  
Regulations

**Ü-Zeichen**



META SQUARE Einhebelmischer für Spül-/ Profibrause - Dark Brass gebürstet  
(PVD)

META SQUARE

---

33 826 861

Zertifikate und Nachhaltigkeit

---

WRAS\_240102

LGA\_38

EPD-DOR-20230287  
-IBA-DE Umwelt-  
Produktdeklaration

33 826 861  
Ersatzteile für die  
anderen  
Oberflächenvarianten  
finden Sie hier:  
Chrom

