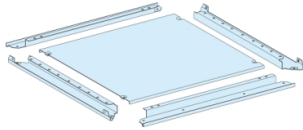


Productinformatieblad

Specificaties

PRISMA P VOLLE KABELDPL IP55 B300 D400



LVS08483

EAN Code: 3606481877352

Prijs: 104,80 EUR

Hoofd

| | |
|---------------------------|---------------------------------|
| range of product | PrismaSeT P |
| range | PrismaSeT |
| bereik compatibiliteit | PrismaSeT PrismaSeT P kabelgoot |
| product or component type | Drukringplaat |
| compatibiliteit product | IP55 kast |

Complementair

| | |
|-----------------------------|--|
| beschrijving behuizing/ cel | Kabelgoot - breedte 300 mm |
| type wartelplaat | Eenvoudig |
| materiaal | Behandeld plaatstaal |
| Quantity per set | Set van 1 |
| width | 300 mm |
| depth | 400 mm |
| net weight | 1,76 kg |
| oppervlakte afwerking | Getextureerde Mat |
| beschermende behandeling | Elektroforesebehandeling en warm gepolymeriseerd polyester epoxypoeder |
| colour | Wit (RAL 9003) |

Omgeving

| | |
|----------------------|------|
| IP-beschermingsgraad | IP55 |
|----------------------|------|

Verpakkingseenheid

| | |
|------------------------------|----------|
| Unit Type of Package 1 | PCE |
| Number of Units in Package 1 | 1 |
| Package 1 Height | 5,0 cm |
| Package 1 Width | 27,9 cm |
| Package 1 Length | 38,0 cm |
| Package 1 Weight | 1,733 kg |
| Unit Type of Package 2 | P12 |
| Number of Units in Package 2 | 90 |
| Package 2 Height | 73,0 cm |

De weergegeven prijs is de adviesprijs in euro excl. BTW. Deze kan onderhevig zijn aan korting. Neem contact op met uw lokale distributeur of detailhandel voor de daadwerkelijke prijs

| | |
|-------------------------|----------|
| Package 2 Width | 80,0 cm |
| Package 2 Length | 120,0 cm |
| Package 2 Weight | 168,0 kg |

Environmental Data

Schneider Electric wil tegen 2050 de Net Zero-status hebben bereikt via partnerschappen in de toeleveringsketen, materialen met een lagere impact en circulariteit via onze doorlopende campagne "Use Better, Use Longer, Use Again" om de levensduur van producten en de recycleerbaarheid te verlengen.

[Uitleg van Environmental Data](#) >

[Hoe evalueren we de duurzaamheid van producten?](#) >

Milieuoetadruk

Milieuprofiel van product (PEP)

[Milieuprofiel van het product](#)

Use Better

Materialen en verpakking

Pakket met gerecycleerd karton

Ja

Verpakkingen zonder kunststof

Nee

[EU-richtlijn RoHS](#)

Voldoet pro-actief (Product valt niet onder de EU RoHS juridische scope)

REACH-regelgeving

[REACH-verklaring](#)

PVC-vrij

Ja

Use Again

Herverpakken en herfabriceren

Circulair Profiel

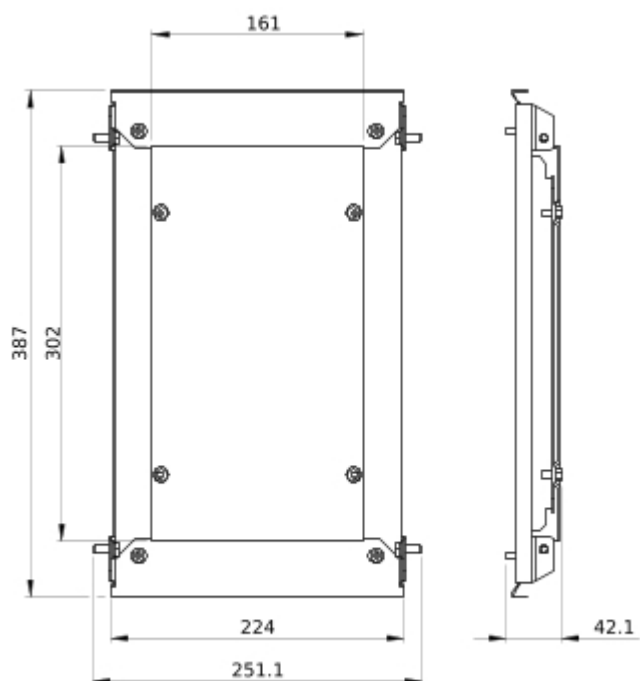
Geen specifieke recycling vereist

Terugname

No

Technical Illustration

Dimensions



- All dimensions are approximate and are in mm
- Also see technical documentation.