

Productinformatieblad

Specificaties



Modicon TM5 - Discrete ingangsmodule set - Busbasis + klemmenblok + module - 12I

TM5SDI12DK

EAN Code: 3595864154718

Prijs: 193,45 EUR

Hoofd

range of product	Modicon TM5
product of component type	Discrete inputmodule
compatibiliteit product	Bewegingscontroller Logic controller
bereik compatibiliteit	Modicon LMC058 Modicon M258
aantal digitale ingangen	12
discrete ingangsspanning	24 V DC (spanninglimieten: 20.4...28.8 V)
digitale ingangslogica	Sink
aantal digitale uitgangen	12

Complementair

Discrete input compatibility	12 at 24 V DC
discrete ingangsstroom	3,75 mA
spanningstoestand 1 gegarandeerd	≥ 15 V
spanningstoestand 0 gegarandeerd	≤ 5 V
ingangs impedantie	6.4 kOhm
Ingangsfitering	≤ 25 ms configureerbaar door software ≤ 100 ms hardware
aantal discrete outputs	12
typisch stroomverbruik	36 mA om 5 V DC 73 mA om 24 V DC invoer/uitvoer
elektrische aansluiting	1-draad
vermogensdissipatie in W	1,93 W
lokale signalering	1 LED (groen) voor voeding 1 LED (rood) voor voeding 12 LEDs (groen) voor inputstatus
kleur behuizing	Wit
hoogte	99 mm
breedte	12,5 mm
diepte	75 mm
gewicht product	0,065 kg

Omgeving

De weergegeven prijs is de adviesprijs in euro excl. BTW. Deze kan onderhevig zijn aan korting. Neem contact op met uw lokale distributeur of detailhandel voor de daadwerkelijke prijs

IP-beschermingsgraad	IP20
markering	CE
productcertificaten	CSA C-Tick GOST-R CULus
normen	CSA C22.2 Nr 213 UL 508 IEC 61131-2 CSA C22.2 Nr. 142
omgevingsluchttemperatuur voor werking	0...55 °C zonderverlies (horizontale installatie) 0...60 °C met (horizontale installatie) 0...50 °C (verticale installatie)
omgevingsluchttemperatuur voor opslag	-25...70 °C
relatieve vochtigheid	5...95 % zonder condensatie
bedrijfshoogte	0...2000 m
pollution degree	2
trillingsweerstand	1 gn (f = 8,4...150 Hz) op DIN-rail 3.5 mm (f = 5...8,4 Hz) op DIN-rail
schokbestendigheid	15 gn voor 11 ms

Verpakkingseenheid

Eenheidstype van verpakking 1	PCE
Aantal eenheden in verpakking 1	1
verpakking 1 hoogte	7,100 cm
verpakking 1 breedte	9,100 cm
verpakking 1 lengte	11,000 cm
verpakking_1_gewicht	113,000 g
Eenheidstype van verpakking 2	S03
Aantal eenheden in verpakking 2	36
verpakking 2 hoogte	30,000 cm
verpakking 2 breedte	30,000 cm
verpakking 2 lengte	40,000 cm
verpakking 2 gewicht	4,532 kg

contractuele waarborg

Garantie (in maanden)	18
------------------------------	----

Schneider Electric wil tegen 2050 de Net Zero-status hebben bereikt via partnerschappen in de toeleveringsketen, materialen met een lagere impact en circulariteit via onze doorlopende campagne "Use Better, Use Longer, Use Again" om de levensduur van producten en de recycleerbaarheid te verlengen.

[Uitleg van Environmental Data](#) >

[Hoe evalueren we de duurzaamheid van producten?](#) >

Milieuoetadruk

Milieu Profiel

[Milieuprofiel van het product](#)

Use Better

Materialen en verpakking

Pakket met gerecycleerd karton

Nee

Verpakkingen zonder kunststof

Nee

REACH-verordening

[Referentie bevat geen SVHC boven drempelwaarde](#)

Use Longer

Levensduurverlenging

Reparatie

Nee

Use Again

Herverpakken en herfabriceren

Circulair Profiel

[Informatie over einde levensduur](#)

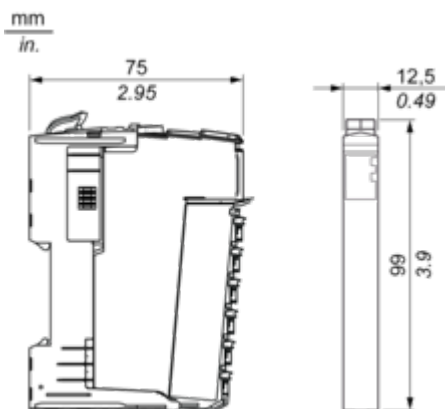
Terugname

Ja

Dimensions Drawings

TM5 Slice

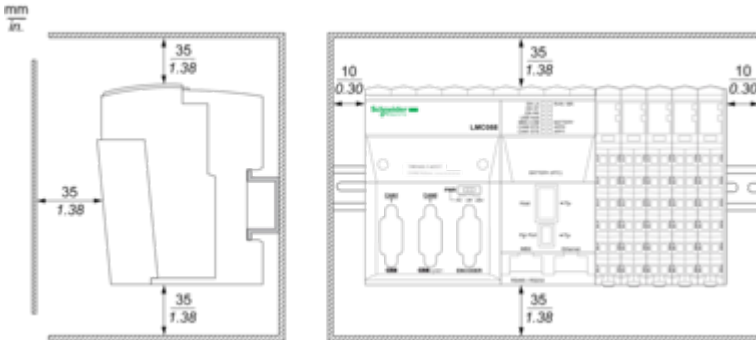
Dimensions



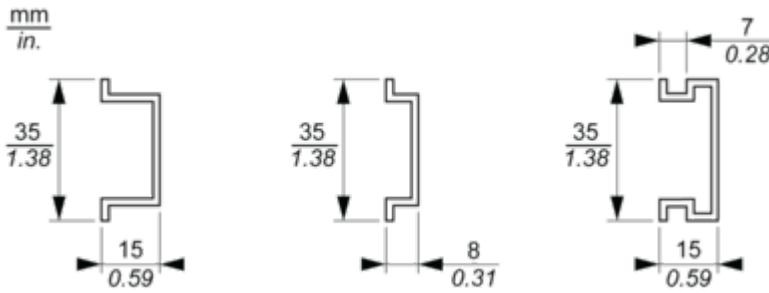
Mounting and Clearance

TM5 System

Spacing Requirements



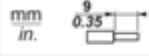




Mounting on a DIN Rail



Connections and Schema

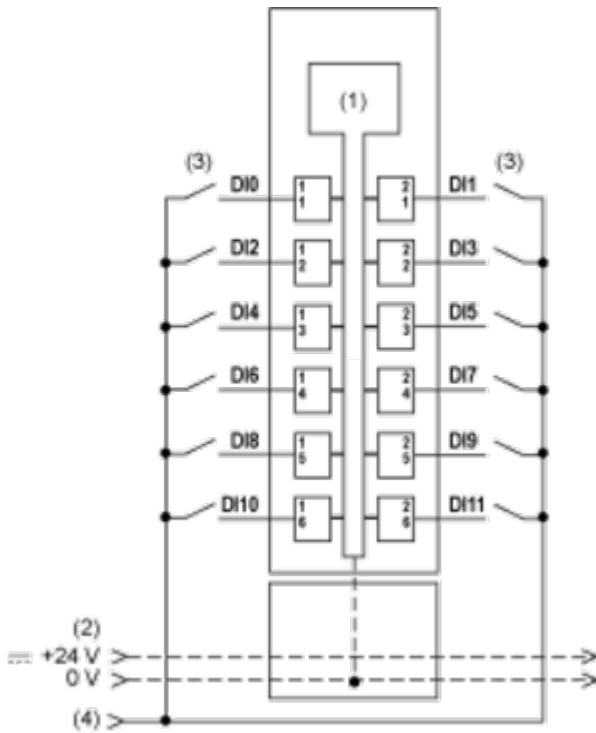
TM5 System Wiring Recommendations

Wire Sizes to Use with the Removable Spring Terminal Blocks

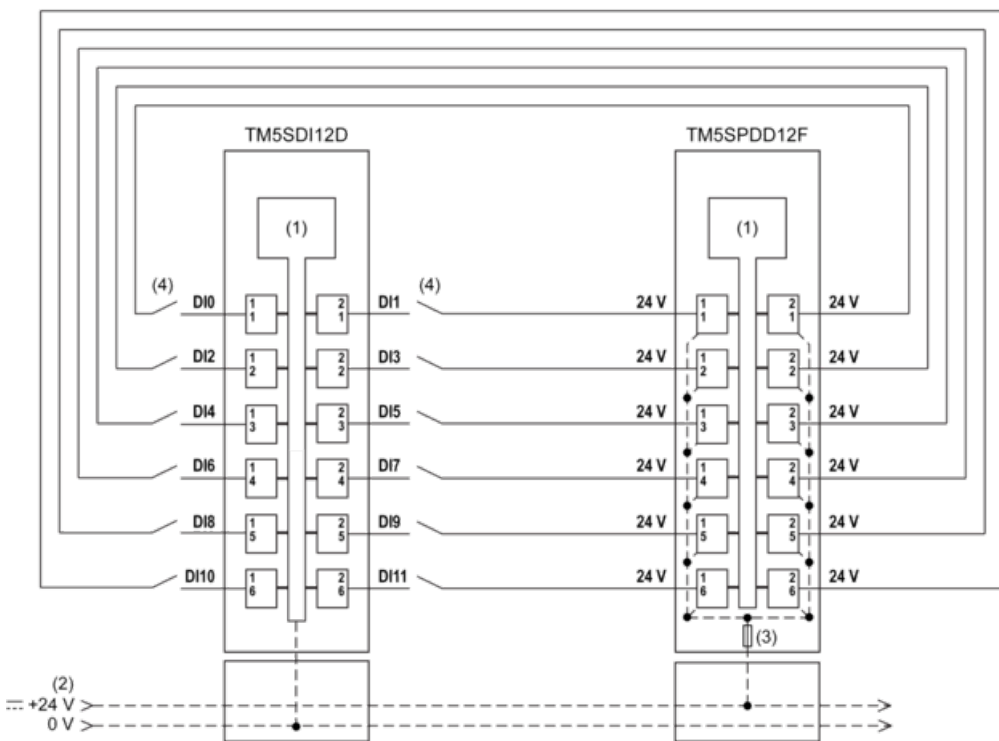
				
mm ²	0,08...2,5	0,25...2,5	0,25...1,5	2 x 0,25...2 x 0,75
AWG	28...14	24...14	24...16	2 x 24...2 x 18

Electronic Module 12DI 24 Vdc Sink 1 Wire

Wiring Diagrams



- (1) Internal electronics
 - (2) 24 Vdc I/O power segment integrated into the bus bases
 - (3) 2 wire-sensor
 - (4) 24 Vdc I/O power segment by external connection
- To connect 2-wire devices, you can add a TM5SPDD12F Common Distribution module:



- (1) Internal electronics

- (2) 24 Vdc I/O power segment integrated into the bus bases
- (3) Integrated fuse type T slow-blow 6.3 A 250 V exchangeable
- (4) 2 wire-sensor