



# Gebruikerskaart

## Filtermelding HRU 300 / 375

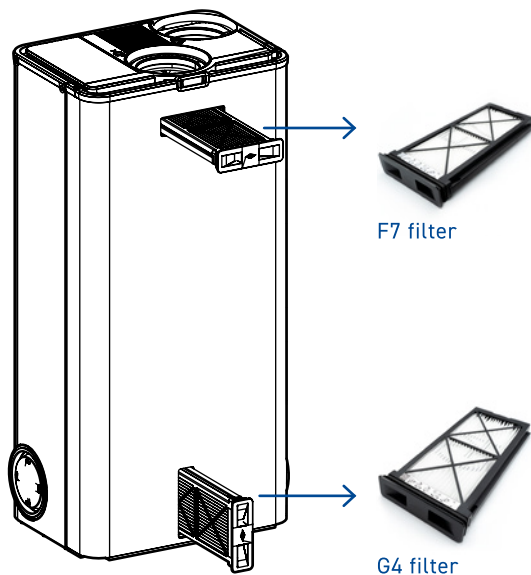
Uw woning is voorzien van een HRU 300/375 warmteterugwin-unit. Deze ventilatie-unit heeft twee filters, één voor de vervuilde lucht uit de woning en één voor de verse lucht van buiten. De filters beschermen de warmtewisselaar tegen vervuiling. Daarnaast haalt het filter bij de verse luchttoevoer stof en andere vervuiling uit de lucht.

### Filtermelding

Het toestel geeft aan wanneer de filters vervangen moeten worden door een oranje knipperende led op het toestel. Na het vervangen van de filters dient de vuilfilterindicatie te worden gereset.

### Welke filters heeft u nodig en waar kunt u deze bestellen?

Uw ventilatie-unit is voorzien van twee verschillende typen filters. Aan de onderzijde van het apparaat zit een G4 filter (ISO Coarse 65%). Aan de bovenzijde zit een F7 fijnfilter (ISO ePM1 55%). F7 filters filteren zelfs fijnstof en stofmeelpollen uit de lucht.



U kunt deze filters eenvoudig bestellen via onze webshop. Scan onderstaande QR code om de filterset te bestellen. In de filterset verpakking zitten van beide filters twee stuks.

Scan mij



Of ga naar [webshop.ithodaalderop.nl](https://webshop.ithodaalderop.nl)  
Zoek op het artikelnummer 05-01133.

## De filters vervangen

Scan onderstaande QR code om de instructievideo te bekijken over hoe u de filters kunt vervangen en hoe u de vuilfiltermelding kunt resetten.

Scan mij



Of ga naar [YouTube.com](https://www.youtube.com)

Zoek ons  kanaal

Zoek op de titel HRU 300 Filters vervangen

## Instructie filtervervangning



### BELANGRIJK

Let op! Haal altijd eerst de stekker van het toestel uit het stopcontact om het toestel spanningsloos te maken voor het vervangen van de filters.

1. Haal de stekker van het toestel uit het stopcontact.
2. Neem beide filterframes uit het toestel. De F7-filter bevindt zich aan de bovenzijde. De G4-filter bevindt zich aan de onderzijde. Het filtertype staat vermeld op de frame van het filter.
3. Druk op de knop PUSH om de filterframes te openen.
4. Schuif de frames open en verwijder de bovenkant van het frame.
5. Neem de filters uit de behuizing.  
Let hierbij op de clips in het filterframe die de filter op zijn plaats houden. De gebruikte filters kunnen worden afgevoerd bij het restafval.
6. Plaats de nieuwe filters in de frames met de pijl naar beneden gericht. Zorg ervoor dat de plooiën gelijkmatig verdeeld zijn.
7. Laat de twee clips aan beide zijden over het filter vallen zodat deze stevig vastzit in het frame.
8. Plaats de bovenkant van het frame terug op de onderkant.
9. Schuif het frame dicht en controleer of het correct vastklikt.
10. Plaats de filterframes met de nieuwe filters terug in het toestel.
11. Steek de stekker van het toestel weer in het stopcontact.

## Het resetten van de filtermelding

Wanneer u de filters vervangen heeft is het belangrijk dat u de filtermelding reset. Nadat u de stekker in het

stopcontact heeft gedaan, heeft u 10 minuten de tijd om de filterwaarschuwing te resetten. Dat kunt u op 4 verschillende manieren doen:

1. Op de ventilatie-unit: Druk kort op de knop (op het toestel) met de pijl op het toestel tot het oranje lampje uit gaat.





2. Op de draadloze bedieningsschakelaar: Druk gelijktijdig op twee naast elkaar gelegen knoppen.



3. Op de draadloze sensor (CO<sub>2</sub>- of RV sensor): Bij het oranje knipperen van de status-led: activeer eerst de sensor door de touch-knop in te drukken. Druk daarna 5 à 7 seconden op de touch-knop totdat het oranje knipperen stopt en de statusled 3 keer kort groen knippert.



4. Op de Spider klimaatthermostaat: Activeer de thermostaat door kort op het Itho Daalderop logo te drukken. U ziet hier een symbool dat aangeeft dat de filters vervangen moeten worden. Druk op de knop **Service**  tot de melding **Filter vervangen**  verdwijnt (ongeveer 5 seconden).



### GEBRUIKERSTIP

Is de tijd om te resetten verstreken? Haal dan de stekker van de ventilatie-unit uit het stopcontact en wacht 15 seconden voordat u de stekker weer in het stopcontact steekt. Start de reset opnieuw.



Website