



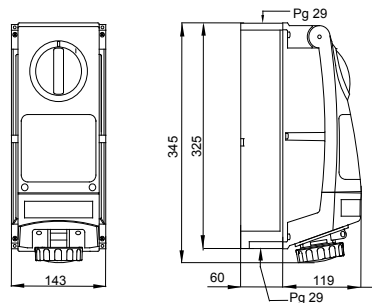
Een productserie bestaande uit industriële contactdozen conform norm IEC 60309, met mechanische vergrendeling met draaischakelaar voor individuele of groepstoepassingen op modulaire basis. De robuustheid van de producten en hun bestendigheid tegen belangrijke chemische en atmosferische middelen, in combinatie met de hoge beschermingsgraad IP66, betekenen dat zij kunnen worden geïnstalleerd in zware omgevingen met kritieke atmosferische, chemische en mechanische (ongevalimpact) omstandigheden.

Type zekering	Ø 10,3 x 38 mm	Type	Verticaal
Thermodruk met kogel	80 °C	Impactweerstand bij +20 °C	20 J
IP waarde	IP66	Aant. polen	3P+N+E
Mechanische weerstand	> IK10	Frequentie	50/60 Hz
Bedrijfstemperatuur	-25 +40 °C	Bescherming	Zekeringhouder (CBF)
Met doos met achterplaatmontage	Ja	Electrocod	2222
Gloeidraadtest	850 °C	Kleur	Blauw
Nominale stroom (A)	32	Referentie h	9
Nominale spanning	200 - 250 V	Soort gebruik	Zwaar gebruik

BEHAVIOUR WITH CHEMICAL AND ATMOSPHERIC AGENTS

Saline solution	Acids		Bases		Solvents				Mineral oil	UV rays
	Concentrated	Diluted	Concentrated	Diluted	Hexane	Benzol	Acetone	Alcohol		
Resistant	Not resistant	Limited resistance	Not resistant	Limited resistance	Resistant	Resistant	Limited resistance	Resistant	Resistant	Resistant

DIMENSIONAL



TECHNICAL SYMBOLOGY

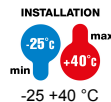


IP

IP66

IK

> IK10



GWT

850 °C

STANDARDS/APPROVALS

