

Technische Daten/ Technical Data

KLUDI-DIVE S

Thermostat Dual Shower System 3 S
DN 15

Artikel- Nr.: 6807905-00

Oberfläche:
05 chrom

Artikeltext

Hersteller KLUDI GmbH & Co. KG
Typ: KLUDI-DIVE S
Thermostat Dual Shower System 3 S
Artikel- Nr.: 6807905-00

Thermostat-Brause-Armatur

Wandmontage
mit Keramik-Absperrventil als Drehventil 90°/90°
Temperaturwählgriff mit Heißwassersperre 40°C
Brauseabgang G1/2
eigensicher gegen Rückfließen
mit integrierten Rückflussverhinderern
S-Anschlüsse G1/2 x G3/4
mit Schmutzfangsieben
mit Befestigungsmaterial
höhenverstellbare Handbrausehalterung
mit horizontal und vertikal verstellbarem Rohr
zur Wandmontage

Handbrause 3 S

Durchflussmenge bei 3 bar 15 l/min.
(mit Möglichkeit zur Begrenzung auf 9 l/min.)
mit 3 Strahlarten
Body/Hair/Skin
mit Kalkschnellreinigung
Anschlussgewinde G1/2
Siebdichtung

Brauseschlauch

kunststoffummantelt
mit Metalleffekt
mit konischen Muttern
verdreh sicher
G1/2 x G1/2 x 1600mm

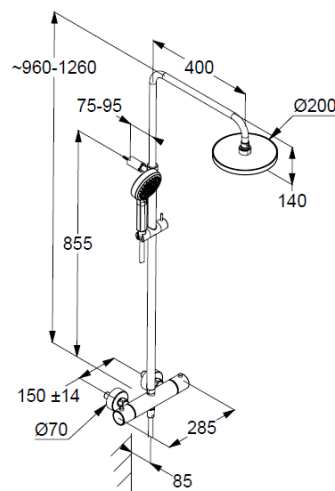
Kopfbrause 1 S

mit einer Strahlart
mit Kalkschnellreinigung
Anschlussgewinde G1/2
mit Kugelgelenk
Ø 200mm
Siebdichtung

Produktabbildung/ Product picture



Maßzeichnung/ Dimensional drawing



Durchfluss/ Flow rate

