



# Strangregelventiel voor hydraulische circuits

Serie 130

[www.caleffi.com](http://www.caleffi.com)

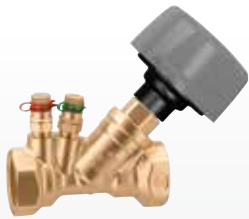


- Correct gebalanceerde circuits zorgen ervoor dat de installatie volgens de ontwerpcondities werkt; ze garanderen een hoog warmtecomfort en een laag energieverbruik.
- Met deze systemen kan het debiet nauwkeurig worden ingeregeld.
- Deze strangregelventielen zorgen voor nauwkeurigheid bij het regelen en zijn gebruiksvriendelijk te iken.
- De modellen met schroefdraadaansluitingen zijn uitgerust met een roestvrijstalen afsluitklep, een stevige knop met gemakkelijk af te lezen schaalverdeling, een schuifstelsel van de stang dat niet in contact komt met de vloeistof.
- Vervaardigd met materialen en hulpmiddelen die een hoge mechanische weerstand, betrouwbaarheid en een maximale geruisloosheid garanderen.
- De ventielen met schroefdraadaansluiting zijn uitgerust met een debietmeetsysteem dat gebaseerd is op het Venturi-principe.



**CALEFFI**  
Hydronic Solutions

## PRODUCTASSORTIMENT

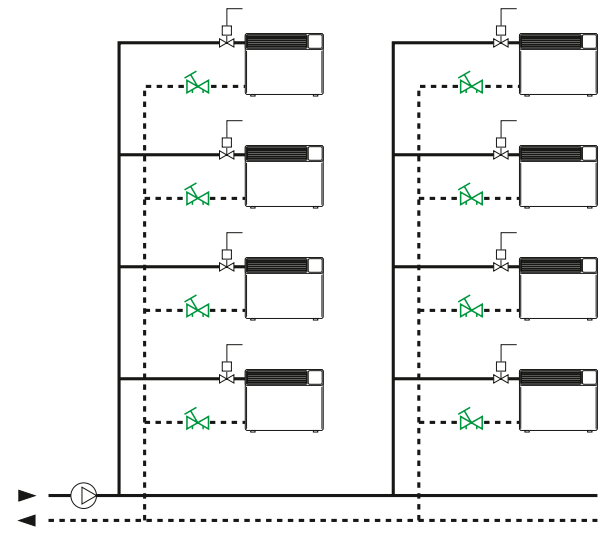
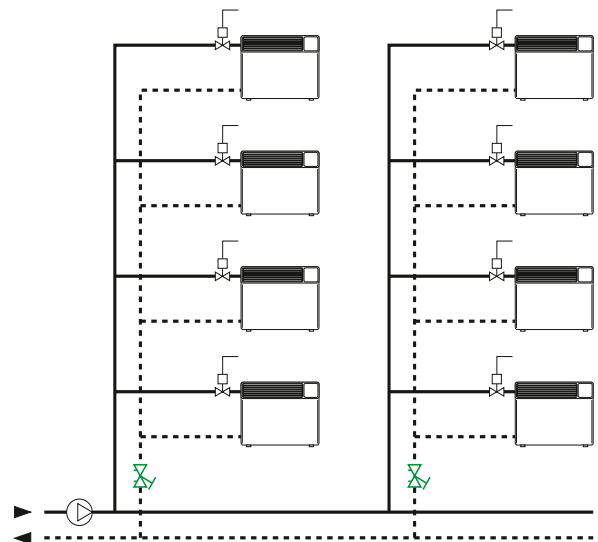


ART. CODE	AFMETINGEN
130400	1/2"
130500	3/4"
130600	1"
130700	1 1/4"
130800	1 1/2"
130900	2"



ART. CODE	AFMETINGEN
130062	DN 65
130082	DN 80
130102	DN 100
130122	DN 125
130152	DN 150
130202	DN 200
130250	DN 250
130300	DN 300

## TOEPASSINGSSCHEMA'S



## TECHNISCHE GEGEVENS

Max. bedrijfsdruk	16 bar
Temperatuurbereik	(1/2"-2") -20÷120 °C (DN 65-DN150) -10÷140 °C (DN200-DN300) -10÷120 °C

	Uitvoering met schroefdraadaansluiting	Uitvoering met flensaansluiting
Lichaam	lichaam van ontzinkingsvrije messing <b>CR</b>	grijs gietijzer
Afsluitklep	roestvrij staal	kunststof materiaal PPS

## TECHNISCHE GEGEVENS



	Uitvoering met schroefdraadaansluiting
Materiaal	geëxpandeerd PE-X met gesloten cellenstructuur
Dichtheid	binnenzijde: 30 kg/m <sup>3</sup> buitenzijde: 80 kg/m <sup>3</sup>
Brandweerstand	klasse B2 (DIN 4102)

## ELEKTRONISCHE DRUKVERSCHIL- EN DEBIETMETER



ART. CODE	
130006	Compleet met bedieningsunit op afstand
130005	Zonder bedieningsunit op afstand, met Android®-toepassing

## REFERENTIEDOCUMENTATIE:

Serie 130 Brochure 01251

**CALEFFI**  
Hydronic Solutions

WIJ BEHOUDEN ONS HET RECHT VOOR TE ALLEN TIJDE EN ZONDER VOORAFGAANDE KENNISGEVING WIJZIGINGEN OF CORRECTIE AAN TE BRENGEN AAN DE BESCHREVEN PRODUCTEN EN DE BETREFFENDE TECHNISCHE SPECIFICATIES.

Caleffi International N.V. - Moesdijk 10 - 6004 AX Weert - NL  
NL tel. +31 495 54 77 33 · www.caleffi.nl · info.nl@caleffi.com  
BE tel. +32 89 38 68 68 · www.caleffi.be · info.be@caleffi.com  
© Copyright 2020 Caleffi