

Aanwezigheidsmelder, KNX®, 4 kanalen, 24 m, IP54, voor opbouw, wit

350-41731

4 jaar
garantie

Aanwezigheidsmelder met daglichtsturing, 360°, KNX®, voor opbouw op plafonds. Je kan hem eenvoudig monteren met voldoende bekabelingsruimte en vlot bereikbare klemmen. Instelbaar als standalone, master of secundair. Om het detectiebereik te vergroten kan je een detector ingesteld als master combineren met één of meer detectoren die ingesteld zijn als secundair. De aanwezigheidsmelder heeft een groot detectiebereik van 24 m vanop 3 m hoogte. Met de ETS-software kan je de parameters en functies snel en eenvoudig instellen. Je hebt keuze uit verschillende configuratiemethodes met een aflopende graad van voorprogrammering: basis, optimalisatie of geavanceerd. Voor gebruik in kantoren, vergaderruimtes, gangen, ziekenhuizen, ... De melder heeft 4 afzonderlijke zones, waarvan 1 tot 3 daglichtgestuurde en 1 extra zone voor afzonderlijke aan/uitbediening. Geschikt voor het KNX®-bussysteem en combineerbaar met andere KNX®-componenten. Met de (optionele) IR-afstandsbediening kun je de lokale instellingen van het luxniveau, de lichtsferen, de uitschakelvertraging, de oriëntatieverlichting, de gevoeligheid, de keuze tussen automatische of manuele kalibratie, de programmatie van de lichtsferen, de uitschakelvertraging, de oriëntatieverlichting, de gevoeligheid ... wijzigen. Wanneer een drukknop gebruikt wordt, kun je manueel aan- of uitschakelen (alle lichten of slechts 1 zone), dimmen, lichtsferen oproepen, ...

Afwerkingskleur: wit

Bijpassende secundaire detectoren: 350-41731

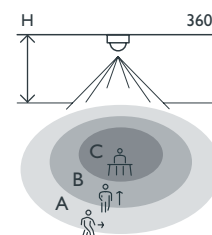


- Eenvoudige montage met voldoende bekabelingsruimte en vlot bereikbare klemmen
- Instelbaar als standalone, master of secundaire melder. Om het detectiebereik te vergroten kan je een detector ingesteld als master combineren met één of meer detectoren die ingesteld zijn als secundaire melder
- Groot detectiebereik van 24 m vanop 3 m hoogte
- Snel en eenvoudig instellen van parameters en functies met de ETS-software
- Keuze uit verschillende configuratiemethodes met een aflopende graad van voorprogrammering: basis, optimalisatie of geavanceerd

Voor gebruik in kantoren, vergaderruimtes, gangen, ziekenhuizen...

- De melder heeft 4 afzonderlijke zones, waarvan 1 tot 3 daglichtgestuurde en 1 extra zone voor afzonderlijke aan/uitbediening.
- Geschikt voor het KNX-bussysteem en combineerbaar met andere KNX-componenten.
- Met de (optionele) IR-afstandsbediening kun je de lokale instellingen van het luxniveau, de lichtsferen, de uitschakelvertraging, de oriëntatieverlichting, de gevoeligheid, de keuze tussen automatische of manuele kalibratie, de programmatie van de lichtsferen, de uitschakelvertraging, de oriëntatieverlichting, de gevoeligheid ... wijzigen.
- Wanneer een drukknop gebruikt wordt, kun je manueel aan- of uitschakelen (alle lichten of slechts 1 zone), dimmen, lichtsferen oproepen

Detectiebereik



H	A Across	B Towards	C Presence
2 m	∅ 16 m	∅ 10 m	∅ 4 m
2.5 m	∅ 20 m	∅ 12 m	∅ 5 m
3 m	∅ 24 m	∅ 14 m	∅ 6 m



niko

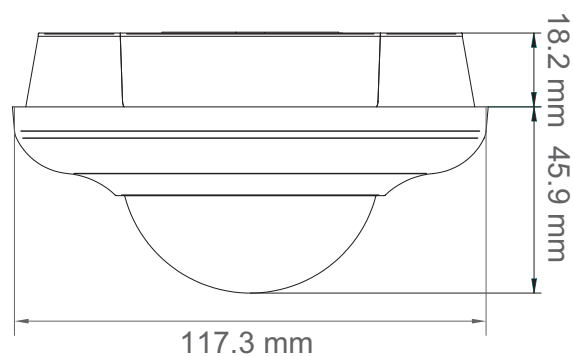
Technische gegevens

Artikelnummer	350-41731
Bijpassende secundaire detectoren	350-41731
Voedingsspanning	30 Vdc via KNX®-bus
Detector output	KNX®
Maximaal stroomverbruik	10 mA
Bereik lichtintensiteit	10 lux – 2000 lux
Aantal kanalen	4 kanalen
Uitschakelvertraging	1 s – 255 h
Detectiehoek	360 °
Detectiebereik (PIR)	ø 24 m vanop een hoogte van 3 m
Omgevingstemperatuur	-5 – +50 °C
Montage	opbouw
Montagehoogte	2 – 3.4 m
Afmetingen (HxBxD)	117.3 x 117.3 x 64.1 mm
Beschermingsgraad	IP54
Markering	CE

Toebehoren

350-41930 IR-afstandsbediening voor KNX®-melder 360°

Afmetingen



Aansluitschema

