

Merk	AXOR
Artikelnaam	<b>AXOR Starck</b> elektronische wastafelmengkraan 90 zonder greep met batterij
Art.nr.	10106000
Oppervlakte	chrom
Netto prijs	937,46 EUR

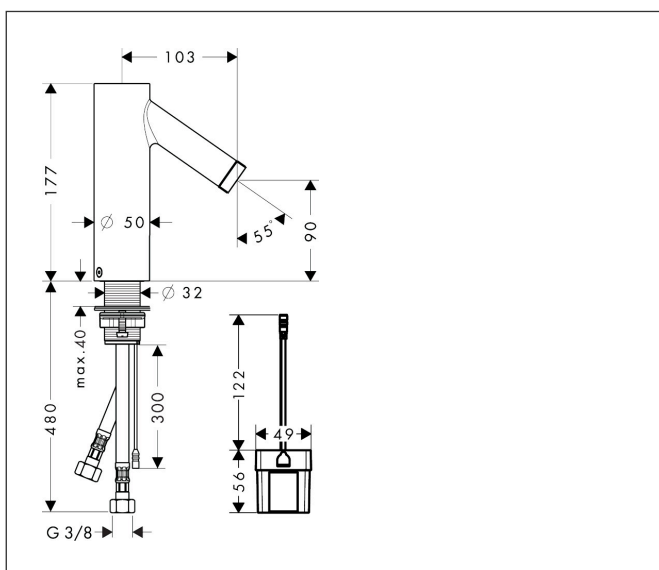
## Product foto



## Kenmerken

- voorsprong uitloop 103 mm
- straalsoort: normale straal
- maximale doorstroomhoeveelheid bij 3 bar: 5 l/min
- temperatuur vooraf instelbaar
- infraroodtechnologie
- batterij 6V (levensduur ca. 2 jr.)
- hygiënische spoeling activeerbaar (automatische waterdoorlaat)
- frequentie van hygiënische spoeling: 24 u
- spoeltijd hygiënische spoeling: 10 s
- duurspoeling activeerbaar (enkele waterdoorlaat gedurende 180 seconden, geschikt voor thermische desinfectie)
- reinigingsmodus: handmatige waterstop voor reiniging van de wastafel
- vuilfilters in de verbindingsslangen

## Maat tekeningen

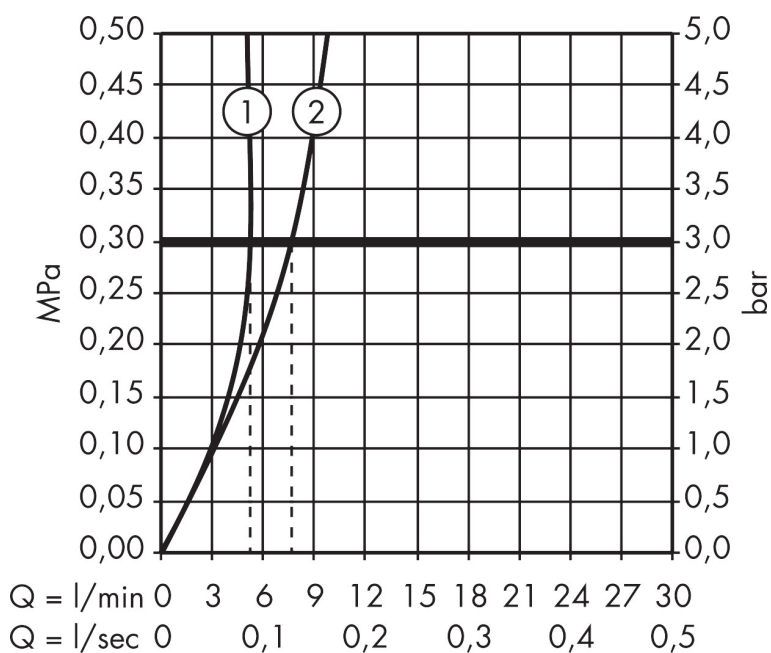


## Technologie



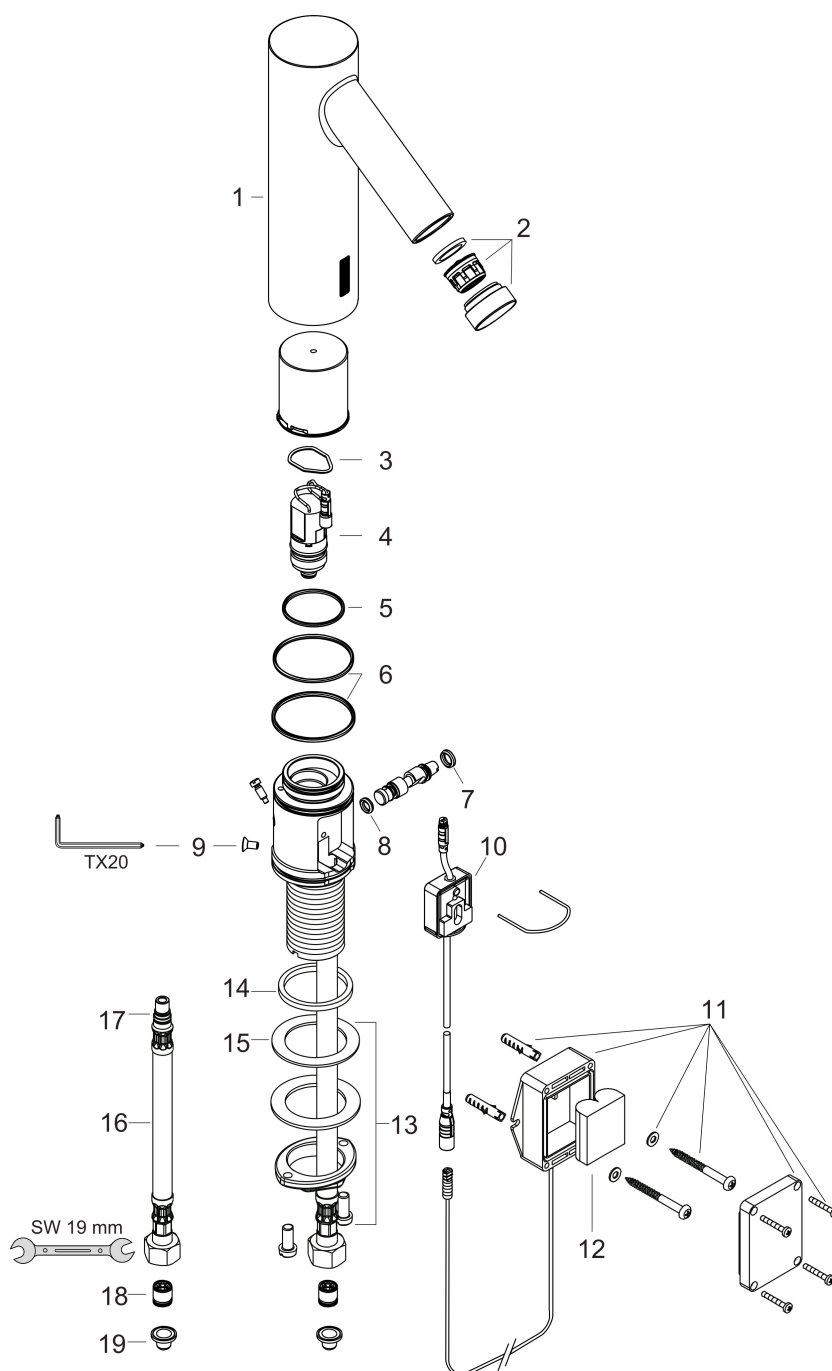
Merk AXOR  
 Artikelnaam **AXOR Starck** elektronische wastafelmengkraan 90 zonder greep met batterij  
 Art.nr. 10106000  
 Oppervlakte chroom  
 Netto prijs 937,46 EUR

## Stroomschema



Merk	AXOR
Artikelnaam	<b>AXOR Starck</b> elektronische wastafelmengkraan 90 zonder greep met batterij
Art.nr.	10106000
Oppervlakte	chrom
Netto prijs	937,46 EUR

## Explosietekening voor bouwjaar: >04/21



Merk	AXOR
Artikelnaam	<b>AXOR Starck</b> elektronische wastafelmengkraan 90 zonder greep met batterij
Art.nr.	10106000
Oppervlakte	chrom
Netto prijs	937,46 EUR

## Onderdelen voor bouwjaar: >04/21

Pos	Beschrijving	Art.nr.	Prijs
1	kranenkap	92302000	300,40
2	perlator M24x1 (5 l/min)	95379000	32,70
3	O-ring 17x2	98199000	3,00
4	magneetventiel	95654000	147,60
5	O-ring 31x2	98204000	4,80
6	O-ring 41x2	98212000	3,00
7	O-ring 6x2	98458000	3,00
8	O-ring 5x2	98215000	3,00
9	schroef	93272000	3,00
10	elektronica	92346000	147,60
11	batterijinzet	98801000	40,60
12	batterij CR-P2 / 6V lithium	97399000	32,70
13	schachtbevestigingsset compl. (Ø 32)	13961000	20,40
14	vlakdichting	98749000	4,80
15	stelring	97548000	3,00
16	aansluitslang 450 mm M8x0,75 G3/8	98809000	40,60
17	O-ring 7x1,5	98422000	3,00
18	terugslagklep DW 10	96456000	7,70
19	zeefdichting	95291000	10,40
a	schachtverlenging	13898000	64,30