

Détecteur de présence, KNX®, 4 canaux, 24 m, IP54, pour montage en saillie, couleur blanc

350-41731

4 ans de garantie

Détecteur de présence avec commande crépusculaire, 360°, KNX®, pour montage en saillie sur des plafonds. Vous pouvez le monter facilement avec dégagement suffisant pour le câblage et bornes aisément accessibles. Réglable en tant qu'autonome, maître ou secondaire. Pour augmenter la portée de détection, vous avez la possibilité de combiner un détecteur configuré en maître avec un ou plusieurs détecteurs configurés en secondaire. Le détecteur de présence a une grande portée de détection de 24 m à 3 m de hauteur. Vous pouvez régler rapidement et facilement les paramètres et fonctions à l'aide du logiciel ETS. Vous avez le choix entre différentes méthodes de configuration de degré croissant de préprogrammation : basique, optimisation ou avancé. Pour un usage dans des bureaux, salles de réunion, couloirs, hôpitaux,.. Le détecteur comporte 4 zones distinctes, dont 1 à 3 à commande crépusculaire et 1 zone supplémentaire pour l'activation/la désactivation séparée. Compatible avec le système de bus KNX® et combinable avec d'autres composants KNX®. La télécommande IR (en option) vous permet de modifier les réglages locaux du niveau lux, des ambiances, de la temporisation de déconnexion, de l'éclairage d'orientation, de la sensibilité, du choix de l'étalonnage automatique ou manuel, de la programmation des ambiances, de la temporisation de déconnexion, de l'éclairage d'orientation, de la sensibilité. Si un bouton-poussoir est utilisé, vous avez la possibilité d'allumer et d'éteindre manuellement (toutes les lumières ou une zone seulement), d'en faire varier l'intensité, d'activer des ambiances,.

Couleur de finition: blanc.

Détecteurs secondaires compatibles: 350-41731

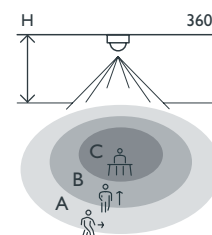
- Montage simple avec dégagement suffisant pour le câblage et bornes aisément accessibles.
- Réglable en tant qu'autonome, maître ou détecteur secondaire. Pour augmenter la portée de détection, vous avez la possibilité de combiner un détecteur configuré en maître avec un ou plusieurs détecteurs configurés en détecteur secondaires.
- Grande portée de détection de 24 m à 3 m de hauteur
- Réglage rapide et simple des paramètres et fonctions à l'aide du logiciel ETS
- Choix parmi différentes méthodes de configuration de degré croissant de préprogrammation : basique, optimisation ou avancé.

Pour utilisation dans des bureaux, salles de réunions, couloirs, hôpitaux, ...

- Le détecteur comporte 4 zones distinctes, dont 1 à 3 à commande crépusculaire et 1 zone supplémentaire pour une activation/désactivation distincte.
- Compatible avec le système de bus KNX et combinable avec d'autres composants KNX.
- La télécommande IR (en option) vous permet de modifier les réglages locaux du niveau lux, des ambiances, de la temporisation de déconnexion, de l'éclairage d'orientation, de la sensibilité, du choix entre étalonnage automatique ou manuel, de la programmation des ambiances, de la temporisation de déconnexion, de l'éclairage d'orientation, de la sensibilité, ...
- Si un bouton-poussoir est utilisé, vous avez la possibilité d'allumer et d'éteindre manuellement



Portée de détection



H	A Across	B Towards	C Presence
2 m	∅ 16 m	∅ 10 m	∅ 4 m
2.5 m	∅ 20 m	∅ 12 m	∅ 5 m
3 m	∅ 24 m	∅ 14 m	∅ 6 m



niko

(toutes les lumières ou dans une seule zone), d'en faire varier l'intensité, d'activer des ambiances, ...

Données techniques

Numéro d'article	350-41731
Détecteurs secondaires compatibles	350-41731
Tension d'alimentation	30 Vdc par le bus KNX®
Sortie du détecteur	KNX®
Consommation électrique maximale	10 mA
Plage d'intensité lumineuse	10 lux – 2000 lux
Nombre de canaux	4 canaux
Temporisation de déconnexion	1 s – 255 h
Angle de détection	360 °
Portée de détection (PIR)	∅ 24 m posé à 3 m de hauteur
Température d'ambiance	-5 – +50 °C
Montage	en saillie
Hauteur de montage	2 – 3.4 m
Dimensions (HxLxP)	117.3 x 117.3 x 64.1 mm
Degré de protection	IP54
Marquage	CE

Accessoires

350-41930 Télécommande IR pour détecteur KNX® 360°

Dimensions

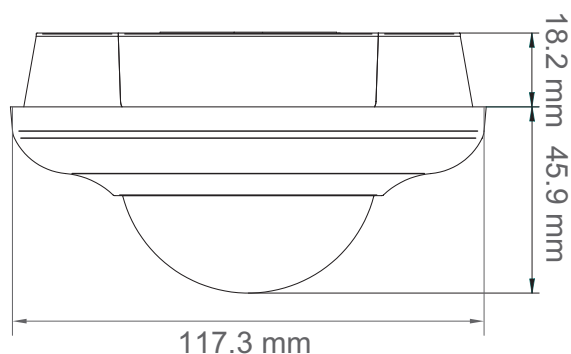


Schéma de câblage

