

Technische Daten/ Technical Data

KLUDI FRESHLINE
THERMOSTAT DUAL SHOWER SYSTEM
DN 15

Artikel- Nr.: 6709205-00WR9

Oberfläche:
05 chrom

Artikeltext
Hersteller KLUDI GmbH & Co. KG
Typ: KLUDI FRESHLINE
THERMOSTAT DUAL SHOWER SYSTEM
Artikel- Nr.: 6709205-00WR9

Thermostat-Brause-Armatur
Wandmontage
mit Keramik-Absperrventil als Drehventil 90°/90°
Temperaturwählgriff mit Heißwassersperre 40°C
Brauseabgang G1/2
eigensicher gegen Rückfließen
S-Anschlüsse G1/2 x G3/4
mit Schmutzfangsieben
mit Befestigungsmaterial
höhenverstellbare Handbrausehalterung
mit horizontal und vertikal verstellbarem Rohr
zur starren Wandmontage

Handbrause 3 S
mit 3 Strahlarten
volume/booster/smooth
mit Kalkschnellreinigung
Anschlussgewinde G1/2
Siebdichtung

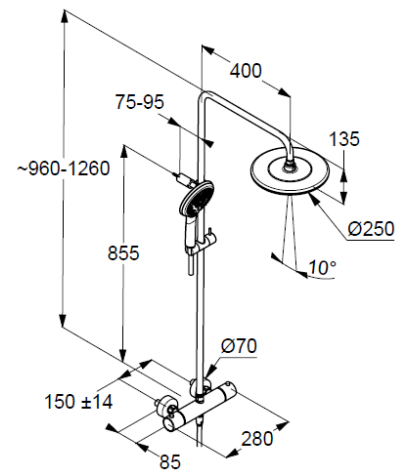
Brauseschlauch
kunststoffummantelt
mit konischen Muttern
G1/2 x G1/2 x 1600mm

Kopfbrause 1 S
Ø 250mm
mit einer Strahlart
mit Kalkschnellreinigung
Anschlussgewinde G1/2
mit Kugelgelenk
Siebdichtung

Produktabbildung/ Product picture



Maßzeichnung/ Dimensional drawing



Durchfluss/ Flow rate

