

Tilstedeværelsessensor, påbygget, 360°, KNX

350-41731

DK typenummer: 41-731

E-Nr.:34 24 100 321

4 års
garanti

Tilstedeværelsessensor med dagslysfunktion (LUX), 360°, KNX, til påbygning på lofter. Den kan nemt monteres med tilstrækkelig kabelafstand og let tilgængelige terminaler. Justerbar som enkeltstående, master eller sekundær. For at øge detekteringsområdet kan en sensor indstillet som en master kombineres med en eller flere sensorer indstillet som sekundær. Tilstedeværelsessensoren har et stort detekteringsområde på 24 meter fra en højde på 3 meter. Du kan hurtigt og nemt indstille parametrene og funktionerne i sensoren ved hjælp af ETS-softwaren. Du kan vælge mellem forskellige konfigurationsmetoder med en faldende grad af forprogrammering: Grundlæggende, Optimering eller Avanceret. Til brug i kontorer, konferencerum, korridorer, hospitaler .. sensoren har 4 individuelle zoner, heraf 1 til 3 dagslysstyrede og 1 ekstra zone til separat on/off-kontrol. Passer til KNX-bussystem og kan kombineres med andre KNX-komponenter. Med den (valgfri) IR-fjernbetjening kan du ændre lux-niveauets lokale indstillinger, belysningsscenarierne, tidsforsinkelsen, orienteringslyset, følsomheden, valget mellem automatisk eller manuel kalibrering, programmeringen af belysningsscenarierne, tidsforsinkelsen, orienteringsbelysningen, følsomheden .. Når der trykkes på et tryk, kan du manuelt tænde og slukke for alle lys (eller kun 1 zone), dæmpe, aktivere belysningsscenarier ..

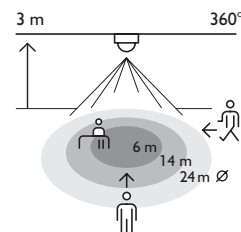


- Let at montere med nok plads til kabler og klemmer, som er let tilgængelige.
- Justerbar som enkeltstående, master eller sekundær sensor. For at øge rækkevidden kan du kombinere en sensor indstillet som en master med en eller flere sensorer indstillet som sekundære sensorer.
- Stor rækkevidde fra 24 m til 3 m i højden
- Hurtigt og nemt at indstille parametrene og funktionerne ved hjælp af ETS-softwaren
- Vælg mellem forskellige metoder til at konfigurere den stigende grad af forudprogrammering: grundlæggende, optimering eller avanceret.

Til brug på kontorer, mødelokaler, korridorer, hospitaler m.m.

- Sensoren har fire forskellige zoner, hvoraf en til tre er dagslysstyring og en ekstra zone til forskellig aktivering/deaktivering.
- Kompatibel med KNX-bussystem og kan kombineres med andre KNX-komponenter.
- Med den (valgfri) IR-fjernbetjening kan du ændre luxniveauets lokale indstillinger, orienteringslyset, følsomheden, valget mellem automatisk eller manuel kalibrering, programmeringen af scenarier, efterløbstiden m.m.
- Benyttes et tryk, har du mulighed for at tænde og slukke (alle lysene eller kun én zone) manuelt, dæmpe intensiteten, aktivere scenarier m.m.

Rækkevidde



KNX



master



360°



Ø 24 m ved
monteringshøjde
på 3 m



2 - 3.4 m



påbygget

niko

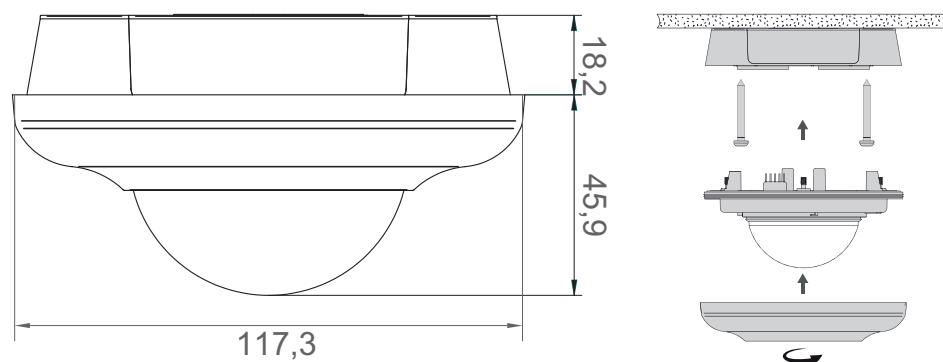
Tekniske data

Typenummer	350-41731
Konfiguration	master
Forsyningsspænding	30 V DC via KNX-bus
Sensorudgang	KNX
Effektforbrug	10 W
Luxområde	10 lux – 2000 lux
Efterløbstid	1 s – 15 h
Detekteringsområde	360 °
Rækkevidde (PIR)	ø 24 m ved monteringshøjde på 3 m
Omgivelsestemperatur	-5 – +50 °C
Monteringsmetode	påbygget
Monteringshøjde	2 – 3.4 m
Dimensioner synlig (HxBxD)	117 x 117 x 64.1 mm
Dimensioner (HxBxD)	117.3 x 117.3 x 64.1 mm
Godkendelse	CE

Tilbehør

350-41930 IR-fjernbetjening for 41-73X

Dimensioner



Tilslutningskema

