



CorePro LEDbulb - Glas

CorePro LEDBulbND4.5-40W E27 A60 827FR G

Met een klassieke vormgeving combineren deze LED-lampen de klassieke vormen van gloeilampen met de voordelen van de duurzame LED-technologie. Het is een hele eenvoudige keuze voor mensen die op zoek zijn naar retrofit LED-lampen. Deze CorePro LED-lampen bieden 90% energiebesparingen in vergelijking met conventionele lampen. CorePro LED-lampen leveren een uitstekende lichtkwaliteit in een vintage stijl. CorePro LED-verlichting met een levensduur van 15.000 uur om de onderhoudskosten te verlagen.

Product gegevens

| Algemene informatie | |
|--------------------------------|-----------|
| Lampvoet | E27 |
| Nominale levensduur | 15.000 hr |
| Schakelcyclus | 30.000 |
| Lamptype | LED |
| Meetreferentie van lichtstroom | Sphere |
| CE-markering | Ja |
| Conform EU RoHS-richtlijn | Ja |

| Gegevens lichttechniek | |
|---|--------------------|
| Kleurcode | 827 [CCT of 2700K] |
| Lichtstroom | 470 lm |
| Kleuraanduiding | Warmwit (WW) |
| Gecorreleerde kleurtemperatuur (nom.) | 2700 K |
| Lichtrendement (gespec.) (nom.) | 104,00 lm/W |
| Kleurconsistentie | <6 |
| Kleurweergave-index (CRI) | 80 |
| LLMF bij einde nominale levensduur (nom.) | 70 % |

| | |
|--|-----|
| Flikkerwaarde (PstLM) | 1 |
| Stroboscoopeffectwaarde (SVM) | 0,4 |
| Photobiological safety according to EN 62471 | RG1 |

| Bedrijfs- en elektrische gegevens | |
|-----------------------------------|--------------|
| Ingangsfrequentie | 50 to 60 Hz |
| Ingangsfrequentie | 50 tot 60 Hz |
| Energieverbruik | 4,5 W |
| Lampstroom (nom.) | 40 mA |
| Overeenkomstig vermogen | 40 W |
| Opstarttijd (nom.) | 0,5 s |
| Opwarmtijd tot 60% licht | 0.5 s |
| Arbeidsfactor | 0.51 |
| Spanning (nom.) | 220-240 V |

| Operationele temperatuur | |
|-----------------------------|-------|
| T-behuizing maximaal (nom.) | 50 °C |

CorePro LEDbulb - Glas

Dimbaarheid en regelsystemen

| | |
|---------|-----|
| Dimbaar | Nee |
|---------|-----|

Eigenschappen behuizing en afmetingen

| | |
|---------------|-----|
| Lampafwerking | Mat |
| Lampvorm | A60 |

Keurmerken en classificaties

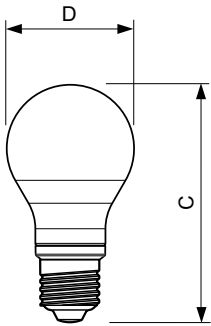
| | |
|-------------------------------|--------|
| Energie-efficiëntielabel | F |
| Energieverbruik kWh/1.000 uur | 5 kWh |
| EPREL-registratienummer | 387365 |
| EyeComfort | Ja |

Productgegevens

| | |
|-----------------------------|---|
| Productnaam voor bestelling | CorePro LEDBulbND4.5-40W E27 A60 827FR G |
|-----------------------------|---|

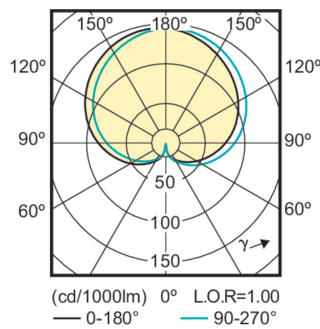
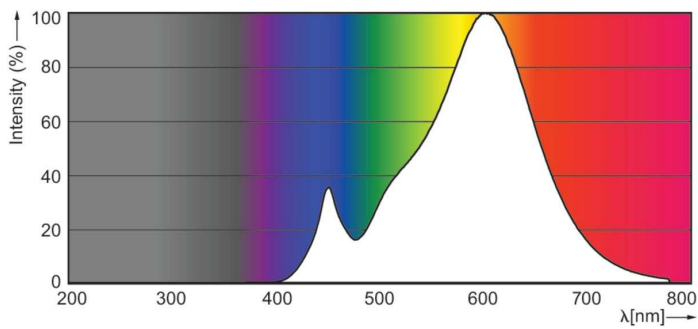
| | |
|----------------------------------|---|
| Volledige productnaam | CorePro LEDBulbND4.5-40W E27 A60 827FR G |
| Full EOC | 871951436130000 |
| Bestelcode | 8719514361300 |
| Materiaalnr. (12NC) | 929001242992 |
| Lokale code | 36130000 |
| Numerator - Aantal per pak | 1 |
| EAN/UPC - product/behuizing | 8719514361300 |
| Numerator - Dozen per buitendoos | 10 |
| EAN/UPC - Case | 8719514361317 |

Maatschets



| Product | D | C |
|--|-------|--------|
| CorePro LEDBulbND4.5-40W E27 A60 827FR G | 60 mm | 110 mm |

Fotometrische gegevens

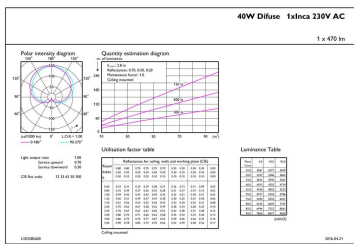


Spectral Power Distribution Colour - CorePro LEDBulbND4.5-40W E27 A60 827FR G

Light Distribution Diagram - CorePro LEDBulbND4.5-40W E27 A60 827FR G

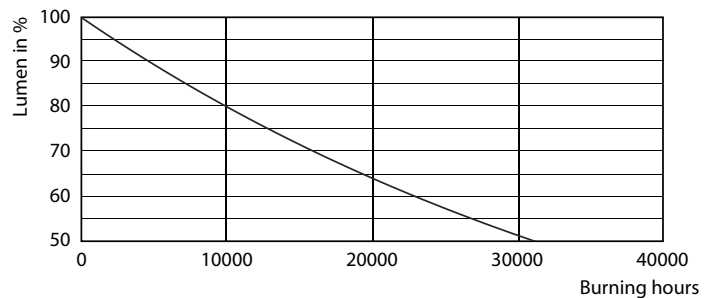
CorePro LEDbulb - Glas

Fotometrische gegevens



General uniform lighting - CorePro LEDBulbND4.5-40W E27 A60 827FR G

Levensduur



Life Expectancy Diagram - CorePro LEDBulbND4.5-40W E27 A60 827FR G

Lumen Maintenance Diagram - CorePro LEDBulbND4.5-40W E27 A60 827FR G

