

Productinformatieblad

Specificaties



Harmony K - Nokkenschakelaar ster-driehoek - 3P - 60° - 63A - Schroefbevestiging

K63H001YP

EAN Code: 3389110084641

Prijs: 214,60 EUR

Hoofd

range of product	Harmony K
product of component type	Complete nokkenschakelaar
naam component	K63
lth conventionele thermische stroom in vrije lucht	63 A
montagezone	Voorkant
bevestigingsmethode	4 gaten
type kop nokkenschakelaar	Met voorpaneel 64 x 64 mm
type operator	Zwart hendel
draaihendel vergrendeld met hangslot	Zonder
presentatie van bijschrift	Met metallic etiket, 0 - Y - delta zwart DESC
nokschakelfunctie	Schakelaar ster-driehoek
terug	Zonder
uit-positie	Met Uit-positie
poles description	3P
schakelposities	Links: 0° - 300° Rechts: 0° - 60°
IP beschermingsgraad	IP40 In overeenstemming met IEC 60529

Complementair

schakelhoek	60 °
Ui nom isolatiespanning	690 V (vervuilingsgraad) 3) In overeenstemming met IEC 60947-1
kortsluitstroom	10000 A
kortsluitbeveiliging	80 A patroon zekering, type gG
Uimp toegekende schokgolfspanning	6 kV In overeenstemming met EN 947-1 6 kV In overeenstemming met IEC 947-1
werking contacten	Slow-break
positieve opening	Met
elektrische aansluiting	Vaste schroefklemaansluitingen flexibel, klemvermogen: 2 x 10 mm ² Vaste schroefklemaansluitingen vast, klemvermogen: 2 x 16 mm ²
aandraaimoment	2,5 N.m

De weergegeven prijs is de adviesprijs in euro excl. BTW. Deze kan onderhevig zijn aan korting. Neem contact op met uw lokale distributeur of detailhandel voor de daadwerkelijke prijs

schakelvermogen in mA	20000 mA DC om 140 V 3 contact(en) voor inductief belasting (T = 50 ms) 20000 mA DC om 48 V 1 contact(en) voor inductief belasting (T = 50 ms) 20000 mA DC om 95 V 2 contact(en) voor inductief belasting (T = 50 ms) 30000 mA DC om 120 V 2 contact(en) voor resistief belasting (T = 1 ms) 30000 mA DC om 180 V 3 contact(en) voor resistief belasting (T = 1 ms) 30000 mA DC om 60 V 1 contact(en) voor resistief belasting (T = 1 ms) 55000 mA DC om 30 V 1 contact(en) voor inductief belasting (T = 50 ms) 55000 mA DC om 60 V 2 contact(en) voor inductief belasting (T = 50 ms) 55000 mA DC om 90 V 3 contact(en) voor inductief belasting (T = 50 ms) 63000 mA DC om 140 V 3 contact(en) voor resistief belasting (T = 1 ms) 63000 mA DC om 24 V 1 contact(en) voor inductief belasting (T = 50 ms) 63000 mA DC om 24 V 1 contact(en) voor resistief belasting (T = 1 ms) 63000 mA DC om 48 V 1 contact(en) voor resistief belasting (T = 1 ms) 63000 mA DC om 48 V 2 contact(en) voor inductief belasting (T = 50 ms) 63000 mA DC om 48 V 2 contact(en) voor resistief belasting (T = 1 ms) 63000 mA DC om 70 V 3 contact(en) voor inductief belasting (T = 50 ms) 63000 mA DC om 70 V 3 contact(en) voor resistief belasting (T = 1 ms) 63000 mA DC om 95 V 2 contact(en) voor resistief belasting (T = 1 ms)
mechanical durability	300000 cycles
CAD totale breedte	64 mm
CAD totale hoogte	64 mm
CAD totale diepte	154 mm
net weight	0,68 kg

Omgeving

normen	IEC 60947-3
productocertificaten	CULus 120 V 3 hp 1 fase CULus 480 V 25 hp 3 fases CULus 240 V 7,5 hp 1 fase CULus 240 V 10 hp 3 fases
beschermende behandeling	TC
ambient air temperature for operation	-25...55 °C
ambient air temperature for storage	-40...70 °C
overvoltage category	Klasse II In overeenstemming met IEC 60536 Klasse II In overeenstemming met NF C 20-030

Verpakkingseenheid

Eenheidstype van verpakking 1	PCE
Aantal eenheden in verpakking 1	1
verpakking 1 hoogte	16,0 cm
verpakking 1 breedte	7,2 cm
verpakking 1 lengte	7,2 cm
verpakking_1_gewicht	617,0 g
Eenheidstype van verpakking 2	S03
Aantal eenheden in verpakking 2	20
verpakking 2 hoogte	30,0 cm
verpakking 2 breedte	30,0 cm
verpakking 2 lengte	40,0 cm
verpakking 2 gewicht	13,199 kg

contractuele waarborg

Garantie (in maanden)	18
------------------------------	----

Environmental Data

Schneider Electric wil tegen 2050 de Net Zero-status hebben bereikt via partnerschappen in de toeleveringsketen, materialen met een lagere impact en circulariteit via onze doorlopende campagne "Use Better, Use Longer, Use Again" om de levensduur van producten en de recycleerbaarheid te verlengen.

[Uitleg van Environmental Data](#) >

[Hoe evalueren we de duurzaamheid van producten?](#) >

Milieuoetafdruk

Milieu Profiel

[Milieuprofiel van het product](#)

Use Better

Materialen en verpakking

Pakket met gerecycleerd karton

Ja

Verpakkingen zonder kunststof

Ja

[EU-richtlijn RoHS](#)

Voldoet pro-actief (Product valt niet onder de EU RoHS juridische scope)

REACH-regelgeving

[REACH-verklaring](#)

Use Again

Herverpakken en herfabriceren


Circulair Profiel

Geen specifieke recycling vereist

Terugname

Ja

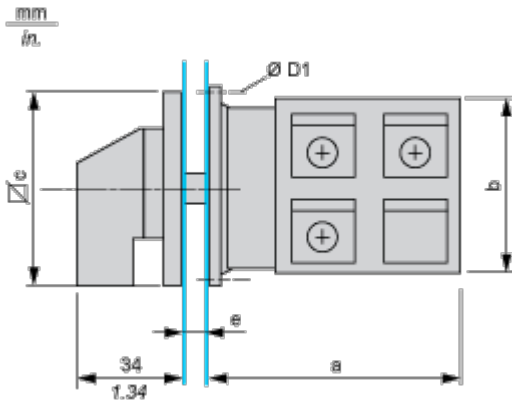
WEEE-label

 Het product moet op markten van de Europese Unie worden afgevoerd volgens specifieke afvalinzamelingsregels en mag nooit in een gewone vuilnisbak terechtkomen.

Dimensions Drawings

Dimensions

Front Mounting



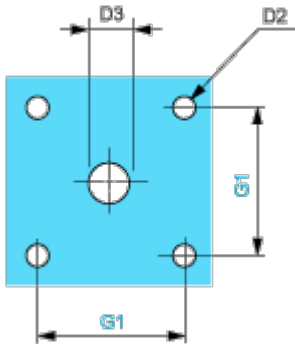
e support panel thickness 0.5 to 5.5 mm / 0.02 to 0.22 in in.

a		b		c		D1	
mm	in.	mm	in.	mm	in.	mm	in.
114.3	4.50	66	2.60	64	2.52	5.4	0.21

Mounting and Clearance

Panel Cut-Out

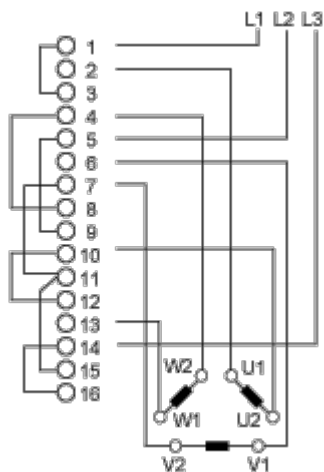
Front Mounting



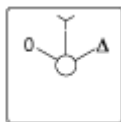
D2		D3		G1	
mm	in.	mm	in.	mm	in.
4.5	0.18	10	0.39	48	1.89

Technical Description

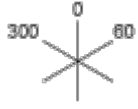
Link Positions (Factory Mounted)



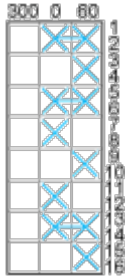
Marking



Angular Position of Switch



Switching Program



Convention Used for Switching Program Representation



Contact closed



Contact closed in 2 positions and maintained between the 2 positions



Sealed assembly for auto-maintain control



Overlapping contacts



Spring return position: for a switching angle of 90°, spring return is over 30° after the last position (for a maximum of 3 simultaneous contacts).

Example:

