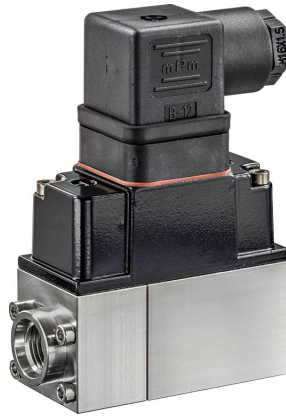


Differenzdrucksensor Wasser

Aktiver Sensor (4...20 mA) zur Differenzdruckmessung in HLK-Anlagen. Der Sensor ist geeignet für Wasser und Wasser-Glykol-Gemische. Das Gehäuse besteht aus nicht rostendem Stahl und entspricht IP65 / NEMA 4. Optional sind auch Rohranschlussadapter aus nicht rostendem Stahl oder Messing erhältlich.


Typenübersicht

Typ	Messbereich [bar] [bar]	Ausgangssignal aktiv Druck	Überlastdruck	Überlastdruck Hinweis	Berstdruck
22WDP-131	0...1	4...20 mA	6 bar	Einseitig	21 bar
22WDP-132	0...2.5	4...20 mA	6 bar	Einseitig	21 bar
22WDP-134	0...4	4...20 mA	16 bar	Einseitig	21 bar
22WDP-135	0...6	4...20 mA	16 bar	Einseitig	21 bar

Technische Daten

Elektrische Daten	Nennspannung	DC 24 V
	Funktionsbereich	DC 13.5...26.4 V
	Leistungsverbrauch DC	0.5 W
	Elektrischer Anschluss	Anschlussstecker für Draht 0.5...1.5 mm ²
	Kabeleinführung	Winkelstecker gemäss DIN 43650 / Bauart A
Funktionsdaten	Anwendung	Wasser Wasser-Glykol-Gemisch Dampf
	Stromausgang	1x 4...20 mA, max. Widerstand 900 Ω
	Mechanische Verbindung	Druckstecker: G 1/4"
	Montage	Einbauort frei wählbar
	Typische Ansprechzeit	37 ms
Messdaten	Messwerte	Differenzdruck
Spezifikation Druck	Genauigkeit	±1% des Messbereichs @ -5...75°C [23...167°F]
	Langzeitstabilität	±2.5% / 10 Jahre
Sicherheitsdaten	Schutzklasse IEC/EN	III, Schutzkleinspannung (PELV)
	Stromquelle UL	Class 2 Supply
	Schutzart IEC/EN	IP65
	Schutzart NEMA/UL	NEMA 4
	EU-Konformität	CE-Kennzeichnung
	Zertifizierung IEC/EN	IEC/EN 60730-1
	Qualitätsstandard	ISO 9001
	Umgebungsfeuchte	Max. 95% RH, nicht kondensierend
	Umgebungstemperatur	-10...50°C [15...122°F]

Technische Daten

Sicherheitsdaten	Mediumstemperatur	-10...80°C [15...175°F] Bei einer Mediumstemperatur von <2°C [<36°F] muss der Frostschutz sichergestellt werden. steam inlet @ max. 100 kPa [15 psi]
	<hr/>	
Werkstoffe	Gehäusedichtung	EPDM
	Gehäuse	Unterteil: nicht rostender Stahl 1.4305 Deckel oben: Aluminium-Druckguss
	Mediumberührte Teile	Nicht rostender Stahl 1.4301, Keramik

Sicherheitshinweise


Dieses Gerät ist für die Anwendung in stationären Heizungs-, Lüftungs- und Klimaanlage konzipiert und darf nicht für Anwendungen ausserhalb des spezifizierten Einsatzbereichs verwendet werden. Unbefugte Anpassungen sind verboten. Das Produkt darf nicht zusammen mit Geräten verwendet werden, die im Fall einer Störung eine Gefahr für Menschen, Tiere oder Sachen darstellen.

Vor der Montage sicherstellen, dass die gesamte Spannungsversorgung unterbrochen ist. Nicht an stromführende/in Betrieb befindliche Geräte anschliessen.

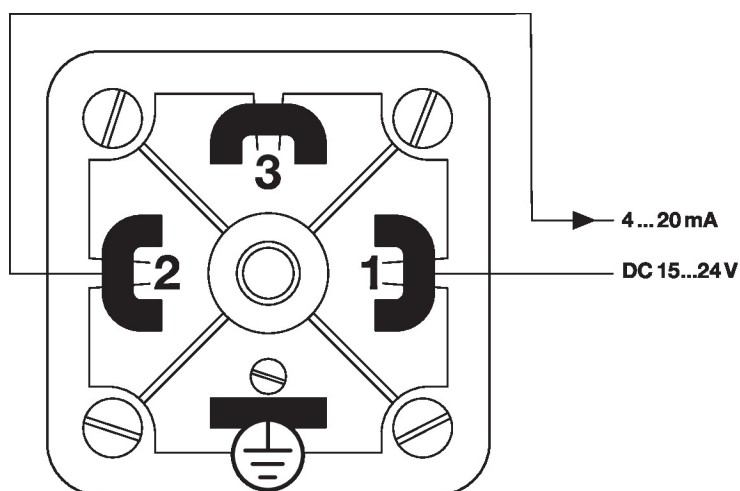
Die Installation hat durch autorisiertes Fachpersonal zu erfolgen. Hierbei sind die gesetzlichen und behördlichen Vorschriften einzuhalten.

Das Gerät enthält elektrische und elektronische Komponenten und darf nicht als Haushaltsmüll entsorgt werden. Die örtliche und aktuell gültige Gesetzgebung ist zu beachten.

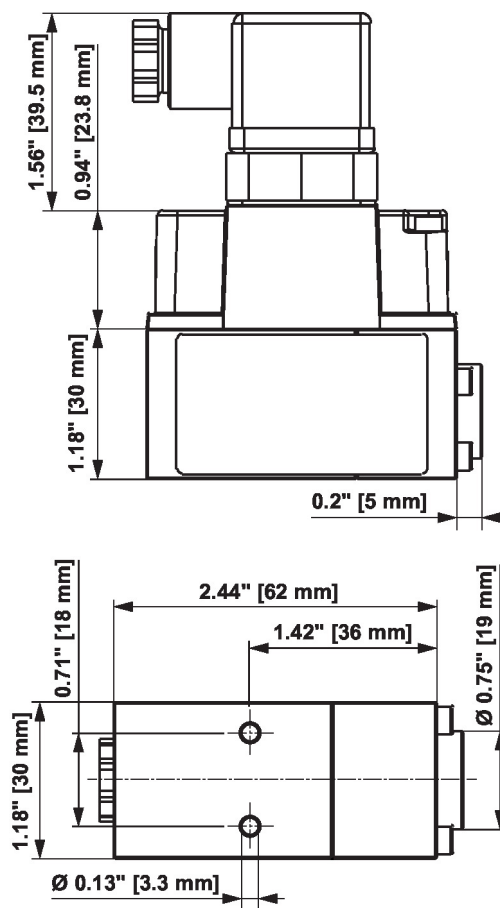
Zubehör

Optionales Zubehör	Beschreibung	Typ
	Rohrverschraubung, Messing, Rohr 6 mm bis G 1/4" (Aussengewinde), Set à 2 Stk.	A-22WP-A04
	Rohrverschraubung, nicht rostender Stahl, Rohr 6 mm bis G 1/4" (Aussengewinde), Set à 2 Stk.	A-22WP-A06
	Rohrverschraubung, Messing, Rohr 8 mm bis G 1/4" (Aussengewinde), Set à 2 Stk.	A-22WP-A08
	Rohrverschraubung, nicht rostender Stahl, Rohr 8 mm bis G 1/4" (Aussengewinde), Set à 2 Stk.	A-22WP-A10
	Montagewinkel für 22WDP-..., Metall	A-22WP-A11
Elektrisches Zubehör	Beschreibung	Typ
	Anschlusskabel 1.5 m für 22WP-.. / 22WDP-..	EXT-MR-249184
	Anschlusskabel 5 m für 22WP-.. / 22WDP-..	EXT-MR-249185

Anschlusschema



Abmessungen



Typ	Gewicht
22WDP-131	0.55 kg
22WDP-132	0.55 kg
22WDP-134	0.55 kg
22WDP-135	0.55 kg

Weiterführende Dokumentationen

- Installationsanleitungen