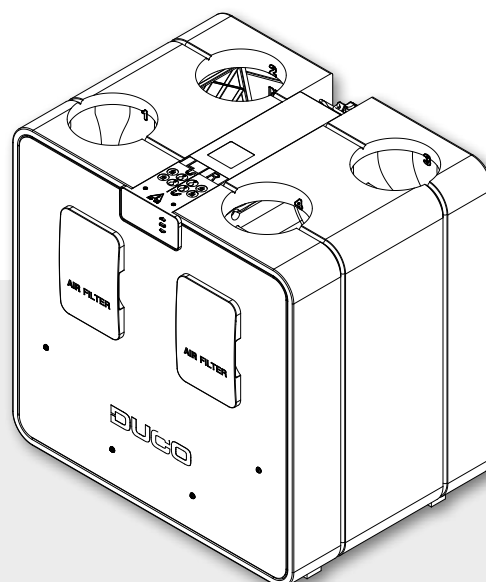


FICHE TECHNIQUE

DucoBox Energy Comfort D325



La DucoBox Energy Comfort D325 est une **VMC double flux avec récupération de chaleur**. Il s'agit d'une version compacte et légère de la DucoBox Energy Premium. Son débit d'air ajustable jusqu'à une valeur de 325 m³/h fait de cette VMC intelligente et silencieuse la solution double flux parfaite pour appartements et bâtiments résidentiels.

La commande modulée intelligente de la DucoBox Energy Comfort permet un fonctionnement à la fois **intelligent et économe en énergie**. Les filtres de distribution d'air dynamiques, ainsi que la commande intelligente à la demande en fonction du CO₂ et d'humidité, assurent un rendement exceptionnel dans cet appareil compact.

L'échange gauche/droite est entièrement commandé par logiciel grâce au principe breveté de double by-pass.

Cette solution légère ne pèse en outre que 21 kg. En d'autres termes : facile **à monter par une seule personne**. Le **calibrage automatique** permet une installation rapide et qualitative de l'appareil.

Modèles

Type	Capacité d'arrivée et d'extraction à 150 Pa	Régulation à 2 zones	Protection contre le gel	Code article
DucoBox Energy Comfort D325	325 m ³ /h	oui (externe)	déséquilibre ou chauffage externe	0000-4649

Accessoires optionnels

Produit	Numéro d'article
Siphon plat (Energy & Eco)	0000-4376
Print de communication	0000-4251
Capteur d'humidité (DucoBox Energy Comfort (Plus))	0000-4723
Socle de montage sur pied (Energy Comfort D325)	0000-4546
Jeu de filtre 2 x Coarse 65 % (Energy Comfort D325)	0000-4547
Jeu de filtre Coarse 65 % / ePM1 55 % (Energy Comfort D325)	0000-4661
Set câble Coaxial 8 m	0000-4418

Caractéristiques physiques

Largeur x Hauteur x Profondeur (mm)	700 x 705 x 525 mm
Enveloppe	Tôle revêtue + PPE
Coloris	Blanc + noir
Raccordements	Diamètre intérieur : Ø 160 mm
Évacuation du condensat	Ø 32 mm (1 ¼") [2x]
Échangeur de chaleur	PET / Polystyrène
Matériau partie intérieure	PPE / PP / ABS
Poids	21 kg
Longueur du câble d'alimentation	2 m (depuis le côté supérieur de l'appareil)
Montage	Montage mural (standard) Montage au sol en option à l'aide d'un support d'installation

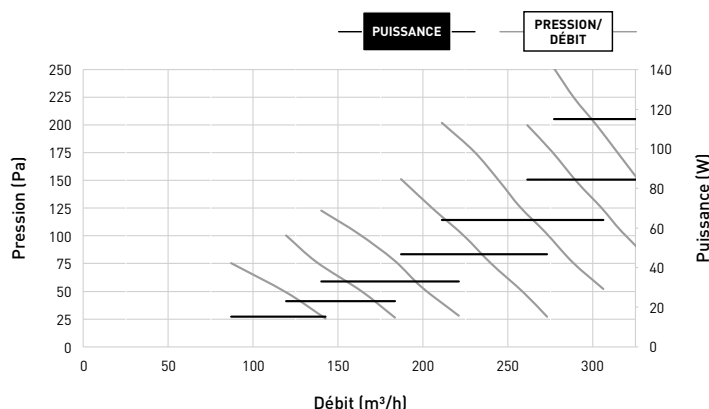
Caractéristiques électriques

Puissance électrique maximale 225 m³/h sous 150 Pa	118 W (2 x 59 W)
Alimentation électrique	230 V, 50 Hz via câble d'alimentation à 3 brins avec prise de terre
Contacts	Entrée/sortie 0-10V
Type de moteur	CC
Classe IP	IP40
Efficacité énergétique	A 325 m ³ /h : 85 % A 279 m ³ /h : 86 % A 227 m ³ /h : 88 %

Caractéristiques diverses

Classe énergétique	Avec 2 capteurs (facteur de régulation 0,65): A+ Autres : A
Filtres	Filtre de pulsion d'air Dynamic airflow (460 x 185 x 15 mm) Standard: ISO 16890 Coarse 65 % (= G4) Optionnel: ISO 16890 ePM1 55% (= F7) Filtre d'extraction d'air Dynamic airflow (460 x 185 x 15 mm) Standard: ISO 16890 Coarse 65 % (= G4)
By-pass d'été	Complètement (100 % modulant)
Protection contre le gel	Déséquilibre ou préchauffage externe
Ventilateurs	Ventilateur EC avec pales courbées vers l'arrière
Calibrage automatique	Oui (pression constante)
Régulation à flux constant	Oui
Refroidissement passif	Contrôle automatique du refroidissement passif
Commande	Affichage intégré Utilisation de Commandes à distance et de capteurs dans les pièces Optionnel via smartphone / tablette (si Print de communication dans l'appareil)
Capteurs	Intégrés : pression, température, contact de commutation embarqué Externes : CO ₂ (via un capteur d'ambiance en option), humidité (via un capteur d'ambiance en option ou une mesure dans le conduit ETA), contact de commutation externe (entrée sans tension) (en option)
Communication	Standard : Duco RF, Duco Wired, Contact de commutation Extensible avec Print de communication : ModBus, PWM-IN, PWM-OUT, Contact de commutation (3x), Ethernet, Emplacement pour carte Micro SD

DucoBox Energy D325 m³/h

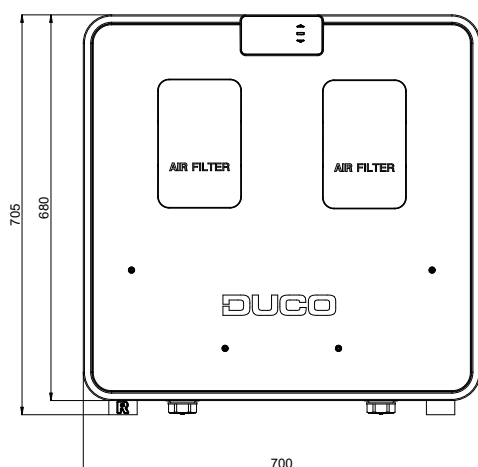


Mesure #	Débit m ³ /h	Pression Pa	Niveau sonore Lw*		
			Entrée d'air dB(A)	Extraction dB(A)	Emissions autour du caisson dB(A)
1	325	150	69,5	59,0	61,5
2	300	150	68,0	61,0	61,5
3	250	150	64,0	56,5	59,0
4	325	100	69,0	59,5	61,0
5	300	100	66,0	58,0	59,5
6	250	100	63,5	53,0	57,0
7	227,5	50	61,5	48,5	53,5
8	200	50	58,5	47,0	51,5
9	150	25	52,5	42,5	46,5
10	100	25	45,5	37,0	40,0

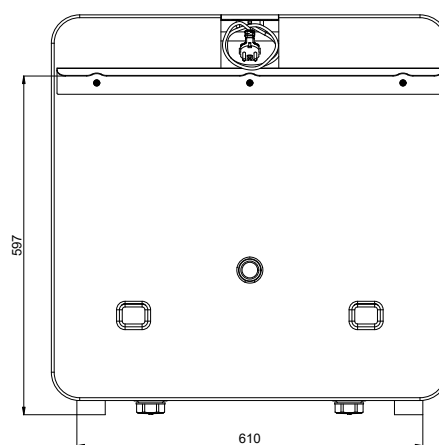
* Émissions autour du caisson mesurées selon la norme ISO 3741:2010
Niveau sonore arrivée et extraction selon la norme ISO 5135:1997 (avec correction de canal)

Dimensions de la DucoBox Energy Comfort D325

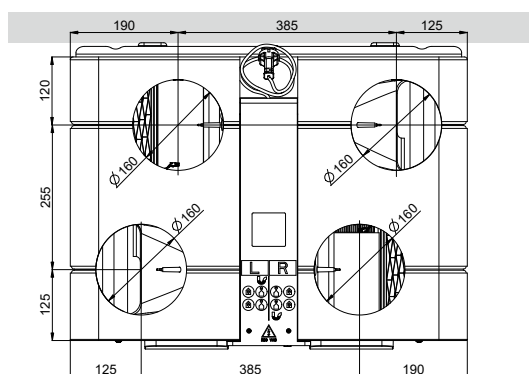
Vue avant



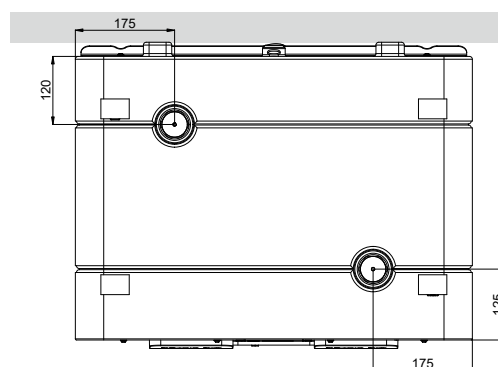
Vue arrière



Vue de dessus



Vue de dessous



Vue latérale

