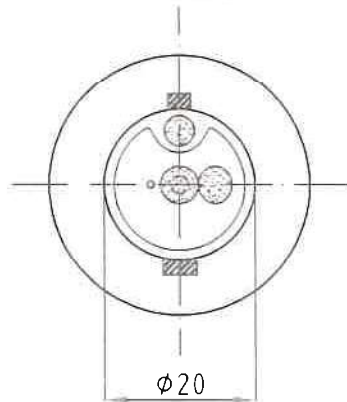


Schnitt A-A



Darstellung:
Signallampe (Straße)
10V 20W Ba20s/26

Artikel-Nr.:
01842837

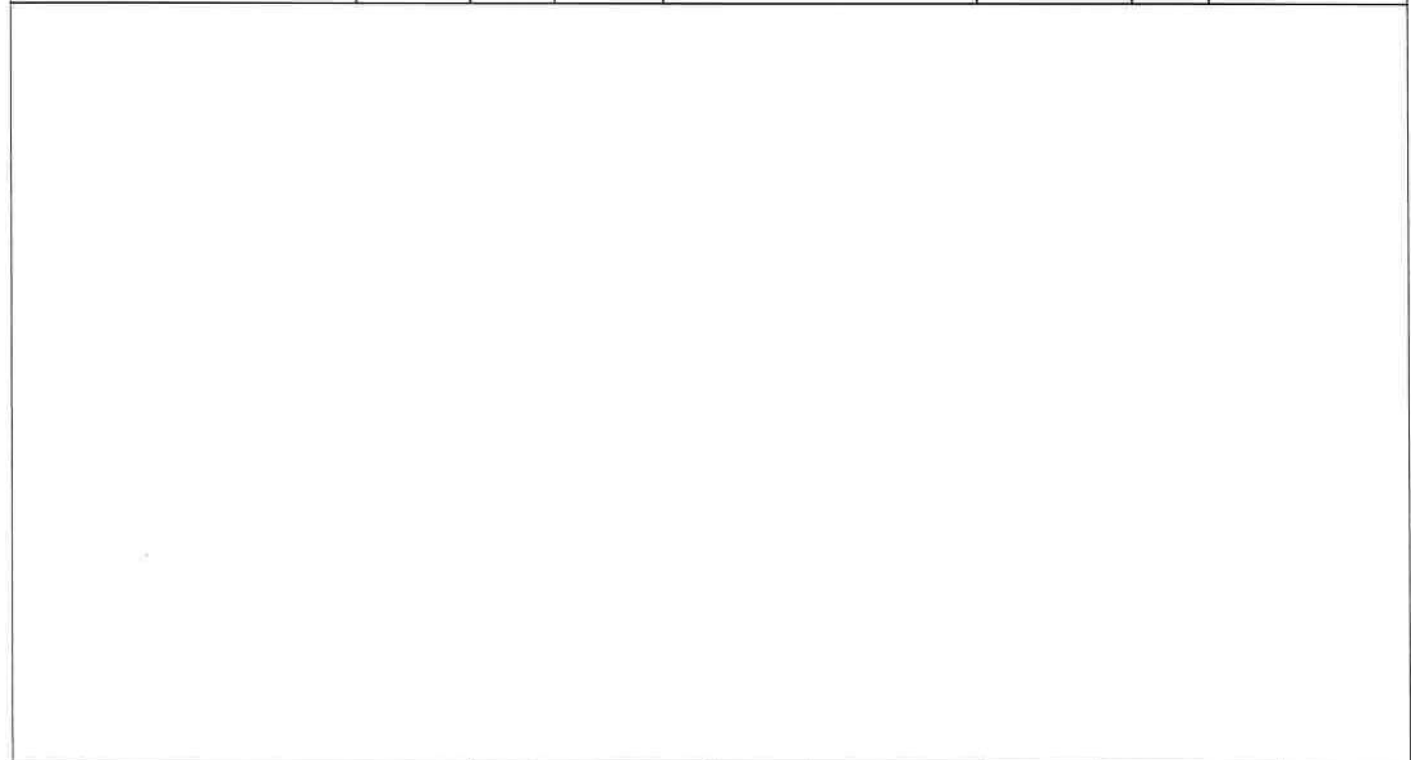
Seite	100-1
Index	Datum
a	13.05.24
b	
c	
d	

gez.:	M. Alberti	20.08.15
gepr.:	<i>Wf</i>	14.5.24
freig.:	<i>Citel</i>	14.5.24
Maßstab: 1:1		[mm]

Eigentum von:
property of: Speziallampenfabrik Dr. Fischer GmbH
Nikolaus-Otto-Straße
D-65582 Diez/Lahn
zertifiziert ISO 9001 und ISO 14001

Tel.: 06432/9131-0
Fax: 06432/62069
E-mail: info@dr-fischer-gmbh.de

Messspannung:	10,5V						
Messposition	parallel zur Photozellenachse						
Lebensdauerposition	0-90°						
Ein-Ausschalt-Zyklus							
Einzelheiten	Eine Stunde altern bei Betriebsspannung; zum Messen 2 min. einbrennen						
Eigenschaft	Wert	[]	Tol.	Spezifikation	Typ	AQL	Instruktionen
Leistung	22	W	±8%				
Spannung	10,5	V					
Lichtstrom	260	lm	min. 240				
Lichtausbeute	11,8	lm/W					
Lichtverlust	/	/					
mittlere Lebensdauer	14000	h					
Einzellebensdauer	8800	h	Ausfallrate max. 2%				
Überspannungstest	10	%					
Sockel	Ba20s/26						
Zentrierung	1,0	mm					
Sockelfestigkeit	2,0	Nm					



Darstellung: Signallampe (Straße) 10V 20W Ba20s/26	Artikel-Nr.: 01842837	Seite	100-2	gez.:	M. Alberti	20.08.15
		Index	Datum	gepr.:	<i>MA</i>	14.5.24
		a	13.08.15	freig.:	<i>MA</i>	14.5.24
		b				
		c				
d					[mm]	

Eigentum von: property of:	Speziallampenfabrik Dr. Fischer GmbH Nikolaus-Otto-Straße D-65582 Diez/Lahn zertifiziert ISO 9001 und ISO 14001	Tel.: 06432/9131-0 Fax: 06432/62069 E-mail: info@dr-fischer-gmbh.de
-------------------------------	--	---