



# MASTER LEDspot ExpertColor LV



## MAS LED ExpertColor 6.7-35W MR16 927 60D

De Philips MASTER LEDspot LV ExpertColor creëert een warme en comfortabele sfeer in horecagelegenheden, woningen en restaurants. Dit is mogelijk dankzij de toepassing van superieure verlichting met een aangepast spectrum, een hoge CRI en een diepe dimfunctie. Het resultaat is een prachtige verlichtingsbeleving. Bovendien past het innovatieve armatuurontwerp met zijn rustige en nette uitstraling in vrijwel elk interieur. Daarnaast kunt u profiteren van de volledige Philips ExpertColor-familie, waarvan ook de LEDspot MV- en de LEDspot PAR-lampen deel uitmaken.

### Product gegevens

| Algemene informatie            |             |
|--------------------------------|-------------|
| Lampvoet                       | GU5.3       |
| Nominale levensduur            | 40.000 hr   |
| Schakelcyclus                  | 50.000      |
| Lamptype                       | LED         |
| Meetreferentie van lichtstroom | Narrow Cone |
| CE-markering                   | Ja          |
| Conform EU RoHS-richtlijn      | Ja          |

### Gegevens lichttechniek

|                                      |                    |
|--------------------------------------|--------------------|
| Kleurcode                            | 927 [CCT of 2700K] |
| Bundelhoek (nom.)                    | 60 graden          |
| Lichtstroom                          | 400 lm             |
| Lichtsterkte (nom.)                  | 410 cd             |
| Kleuraanduiding                      | Warmwit (WW)       |
| Gecorreleerde kleurtemperatuur (nom) | 2700 K             |
| Lichtrendement (gespec.) (nom.)      | 59,00 lm/W         |
| Kleurconsistentie                    | <3                 |

|  |        |
|--|--------|
| Kleurweergave-index (CRI)                    | 97     |
| LLMF bij einde nominale levensduur (nom.)    | 70 %   |
| Lichtstroom in conus van 90° (nom.)          | 400 lm |
| Photobiological safety according to EN 62471 | RG1    |

### Bedrijfs- en elektrische gegevens

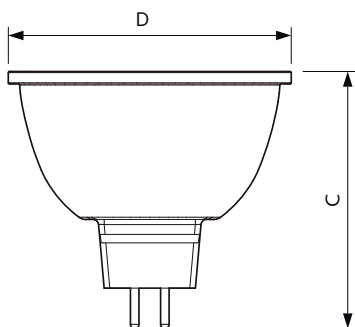
|                          |                    |
|--------------------------|--------------------|
| Ingangsfrequentie        | - Hz               |
| Ingangsfrequentie        | - Hz               |
| Energieverbruik          | 6,7 W              |
| Lampstroom (nom.)        | 650 mA             |
| Overeenkomstig vermogen  | 35 W               |
| Opstarttijd (nom.)       | 0,5 s              |
| Opwarmtijd tot 60% licht | 0,5 s              |
| Arbeidsfactor            | 0,7                |
| Spanning (nom.)          | ac electronic 12 V |

# MASTER LEDspot ExpertColor LV

| Operationele temperatuur              |                               |
|---------------------------------------|-------------------------------|
| T-behuizing maximaal (nom.)           | 92 °C                         |
| Dimbaarheid en regelsystemen          |                               |
| Dimbaar                               | Alleen met specifieke dimmers |
| Eigenschappen behuizing en afmetingen |                               |
| Lampvorm                              | MR16 [50 mm]                  |
| Keurmerken en classificaties          |                               |
| Energie-efficiëntielabel              | G                             |
| Geschikt voor accentverlichting       | Ja                            |
| Energieverbruik kWh/1.000 uur         | 7 kWh                         |
| EPREL-registratienummer               | 624205                        |
| EyeComfort                            | Ja                            |

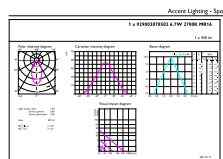
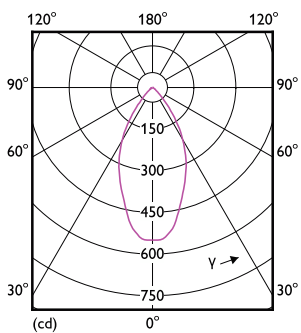
| Productgegevens                  |  |
|----------------------------------|--|
| Productnaam voor bestelling      | MAS LED ExpertColor 6.7-35W MR16 927 60D |
| Volledige productnaam            | MAS LED ExpertColor 6.7-35W MR16 927 60D |
| Full EOC                         | 871951435877500                          |
| Bestelcode                       | 8719514358775                            |
| Materiaalnr. (12NC)              | 929003078502                             |
| Lokale code                      | 35877500                                 |
| Numerator - Aantal per pak       | 1  |
| EAN/UPC - product/behuizing      | 8719514358775                            |
| Numerator - Dozen per buitendoos | 10                                       |
| EAN/UPC - Case                   | 8719514358782                            |

## Maatschets



| Product                                  | D       | C     |
|--|---------|-------|
| MAS LED ExpertColor 6.7-35W MR16 927 60D | 50,5 mm | 46 mm |

## Fotometrische gegevens

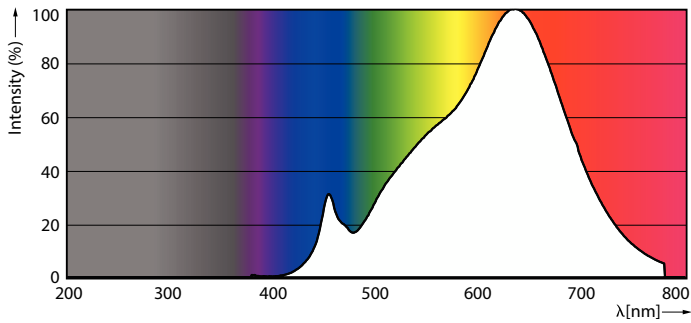


Light Distribution Diagram - MAS LED ExpertColor 6.7-35W MR16 927 60D

Accent Lighting Spots - MAS LED ExpertColor 6.7-35W MR16 927 60D

# MASTER LEDspot ExpertColor LV

## Fotometrische gegevens



Spectral Power Distribution Colour - MAS LED ExpertColor 6.7-35W MR16 927 60D

## Levensduur



Life Expectancy Diagram - MAS LED ExpertColor 6.7-35W MR16 927 60D



Lumen Maintenance Diagram - MAS LED ExpertColor 6.7-35W MR16 927 60D

