



MASTER LEDspot ExpertColor LV



MAS LED ExpertColor 7.5-43W MR16 940 36D

De Philips MASTER LEDspot LV ExpertColor creëert een warme en comfortabele sfeer in horecagelegenheden, woningen en restaurants. Dit is mogelijk dankzij de toepassing van superieure verlichting met een aangepast spectrum, een hoge CRI en een diepe dimfunctie. Het resultaat is een prachtige verlichtingsbeleving. Bovendien past het innovatieve armatuurontwerp met zijn rustige en nette uitstraling in vrijwel elk interieur. Daarnaast kunt u profiteren van de volledige Philips ExpertColor-familie, waarvan ook de LEDspot MV- en de LEDspot PAR-lampen deel uitmaken.

Product gegevens

Algemene informatie	
Lampvoet	GU5.3
Nominale levensduur	40.000 hr
Schakelcyclus	50.000
Lamptype	LED
Meetreferentie van lichtstroom	Narrow Cone
CE-markering	Ja
Conform EU RoHS-richtlijn	Ja

Gegevens lichttechniek

Kleurcode	940 [CCT of 4000K]
Bundelhoek (nom.)	36 graden
Lichtstroom	520 lm
Lichtsterkte (nom.)	1.650 cd
Kleuraanduiding	Koelwit (CW)
Geassocieerde kleurtemperatuur (nom)	4000 K
Lichtrendement (gespec.) (nom.)	69,00 lm/W
Kleurconsistentie	<3

Kleurweergave-index (CRI)	92
LLMF bij einde nominale levensduur (nom.)	70 %
Lichtstroom in conus van 90° (nom.)	520 lm
Photobiological safety according to EN 62471	RG1

Bedrijfs- en elektrische gegevens

Ingangsfrequentie	- Hz
Ingangsfrequentie	- Hz
Energieverbruik	7,5 W
Lampstroom (nom.)	720 mA
Overeenkomstig vermogen	43 W
Opstarttijd (nom.)	0,5 s
Opwarmtijd tot 60% licht	0,5 s
Arbeidsfactor	0,7
Spanning (nom.)	ac electronic 12 V

MASTER LEDspot ExpertColor LV

Operationele temperatuur

T-behuizing maximaal (nom.)	93 °C
-----------------------------	-------

Dimbaarheid en regelsystemen

Dimbaar	Alleen met specifieke dimmers
---------	-------------------------------

Eigenschappen behuizing en afmetingen

Lampvorm	MR16
----------	------

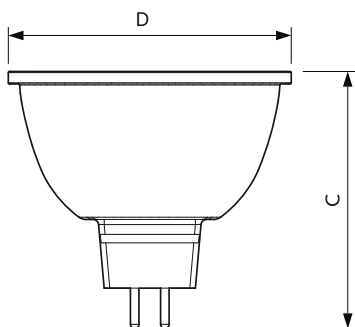
Keurmerken en classificaties

Energie-efficiëntielabel	G
Geschikt voor accentverlichting	Ja
Energieverbruik kWh/1.000 uur	8 kWh
EPREL-registratienummer	624219
EyeComfort	Ja

Productgegevens

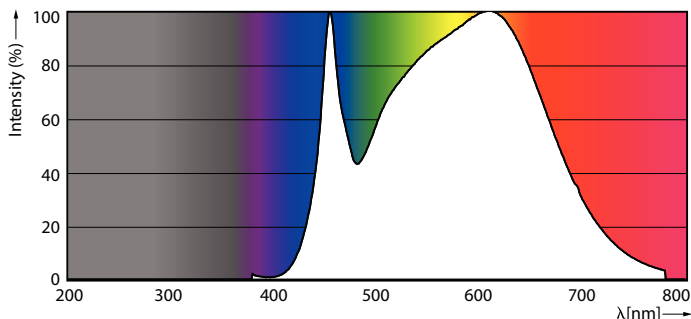
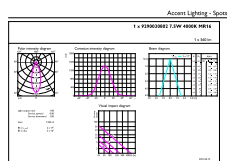
Productnaam voor bestelling	MAS LED ExpertColor 7.5-43W MR16 940 36D
Volledige productnaam	MAS LED ExpertColor 7.5-43W MR16 940 36D
Full EOC	871951435875100
Bestelcode	8719514358751
Materiaalnr. (12NC)	929003080202
Lokale code	35875100
Numerator - Aantal per pak	1
EAN/UPC - product/behuizing	8719514358751
Numerator - Dozen per buitendoos	10
EAN/UPC - Case	8719514358768

Maatschets



Product	D	C
MAS LED ExpertColor 7.5-43W MR16 940 36D	50,5 mm	46 mm

Fotometrische gegevens

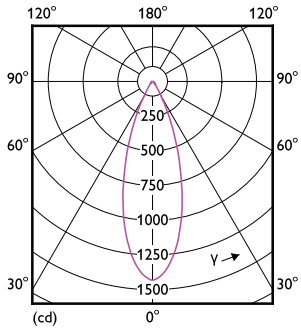


Accent Lighting Spots - MAS LED ExpertColor 7.5-43W MR16 940 36D

Spectral Power Distribution Colour - MAS LED ExpertColor 7.5-43W MR16 940 36D

MASTER LEDspot ExpertColor LV

Fotometrische gegevens



Light Distribution Diagram - MAS LED ExpertColor 7.5-43W MR16 940 36D

Levensduur



Life Expectancy Diagram - MAS LED ExpertColor 7.5-43W MR16 940 36D



Lumen Maintenance Diagram - MAS LED ExpertColor 7.5-43W MR16 940 36D

