

—
INSTALLATION INSTRUCTION

Switch fuses

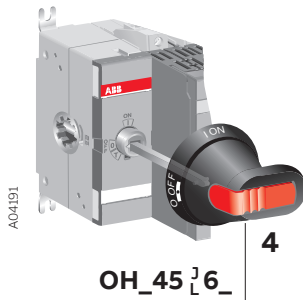
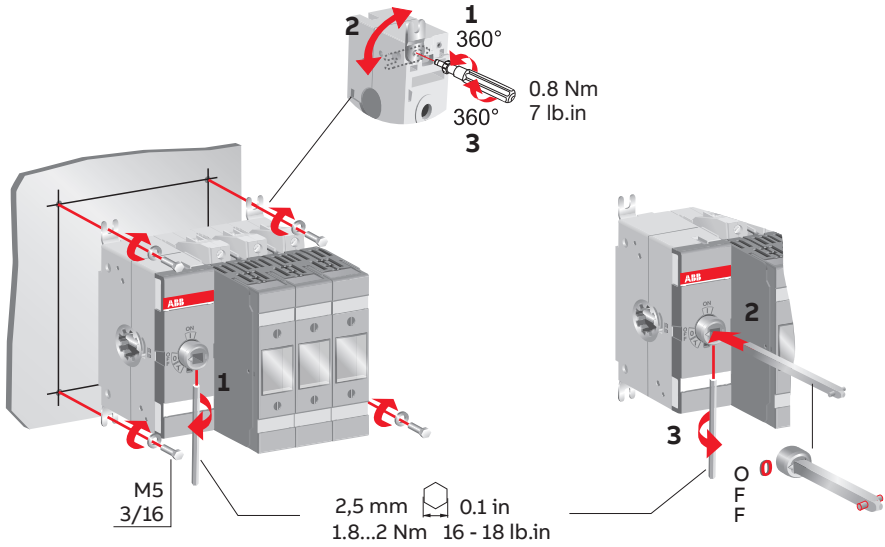
OS32G-63G



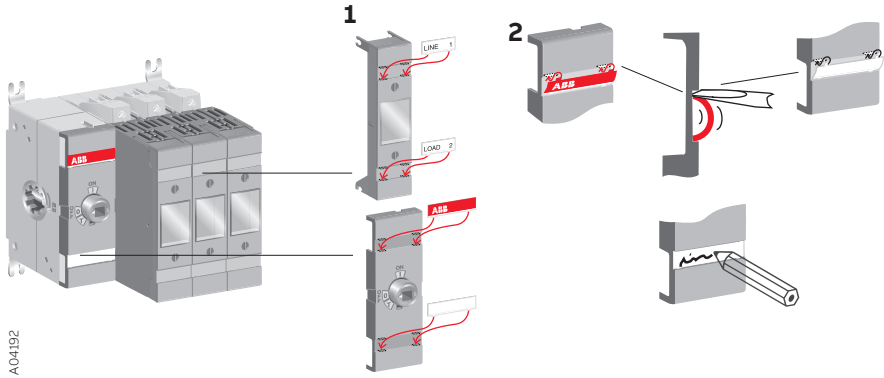
Table of contents

03	Installation
04	Labels Clearances per UL98
05	Auxiliary contacts OA_
06	Direct mount handle OSV_
07	Neutral link OS_N3 & OXN250 Electronic fuse monitor OFS_
08	Module for aux contacts OEA28_
09	Interlocking OTZT1_
10	Fuse indicator DPMM_
11	Fuse links Cabling
12	DIN-rail mounting kit OSGZD1
13 – 14	Dimension drawings
15	Warning sheet

Installation

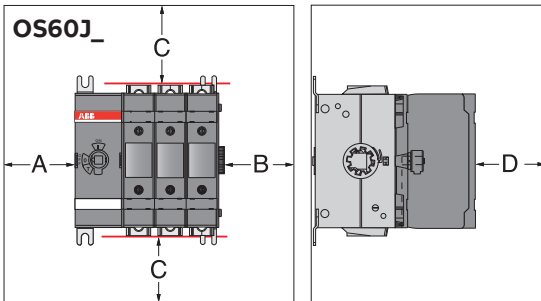


Labels



A04192

Clearances per UL98



	A	B	D
	0	13 mm / 0.5 in	13 mm / 0.5 in

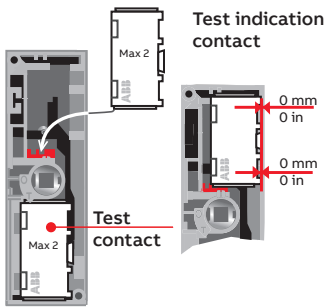
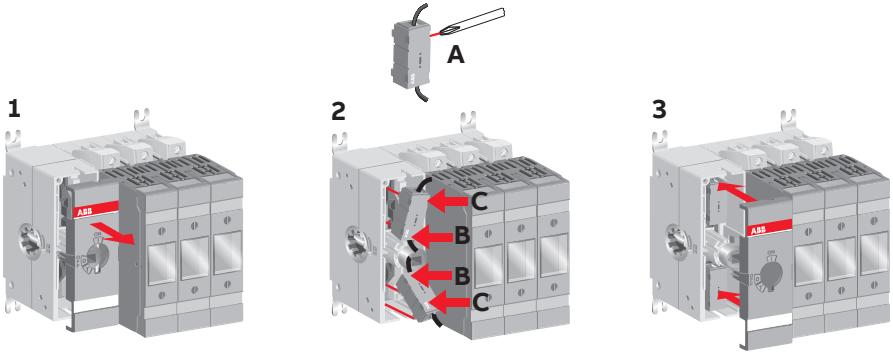
AWG	C
14-8	38 mm 1.5 in
6	51 mm 2 in
4	100 mm 4 in

Minimum enclosure size or equivalent volume

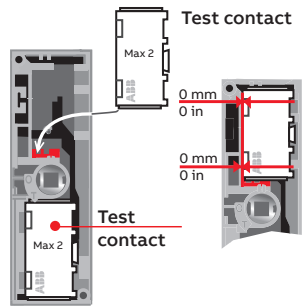
Height	Width	Depth
250 mm	200 mm	150 mm
10 in	8 in	6 in

Auxiliary contacts

OA_

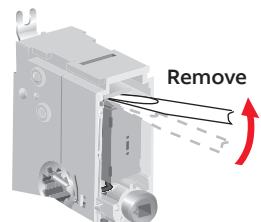
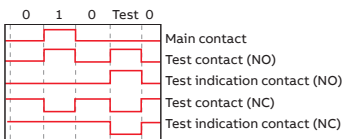


or



NO: OA1G10

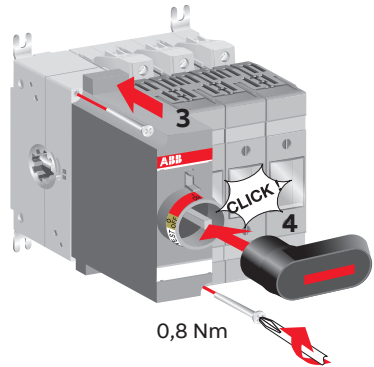
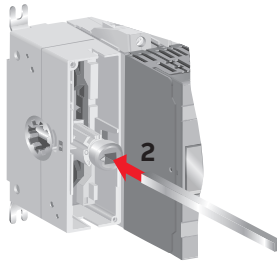
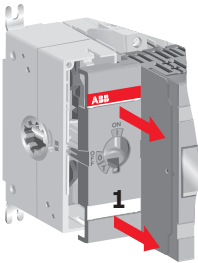
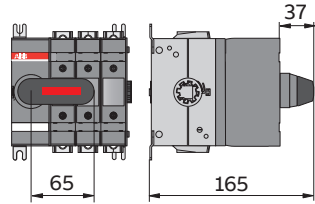
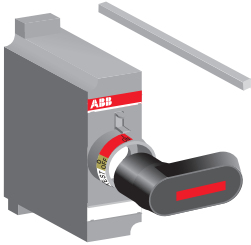
NC: OA3G01



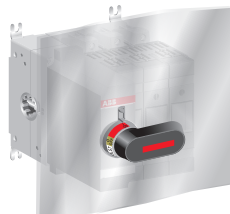
Direct mounted handle

OSV_

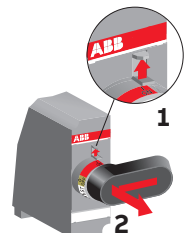
OSV200BK



Note:
Use protection against
direct contact.
For example:

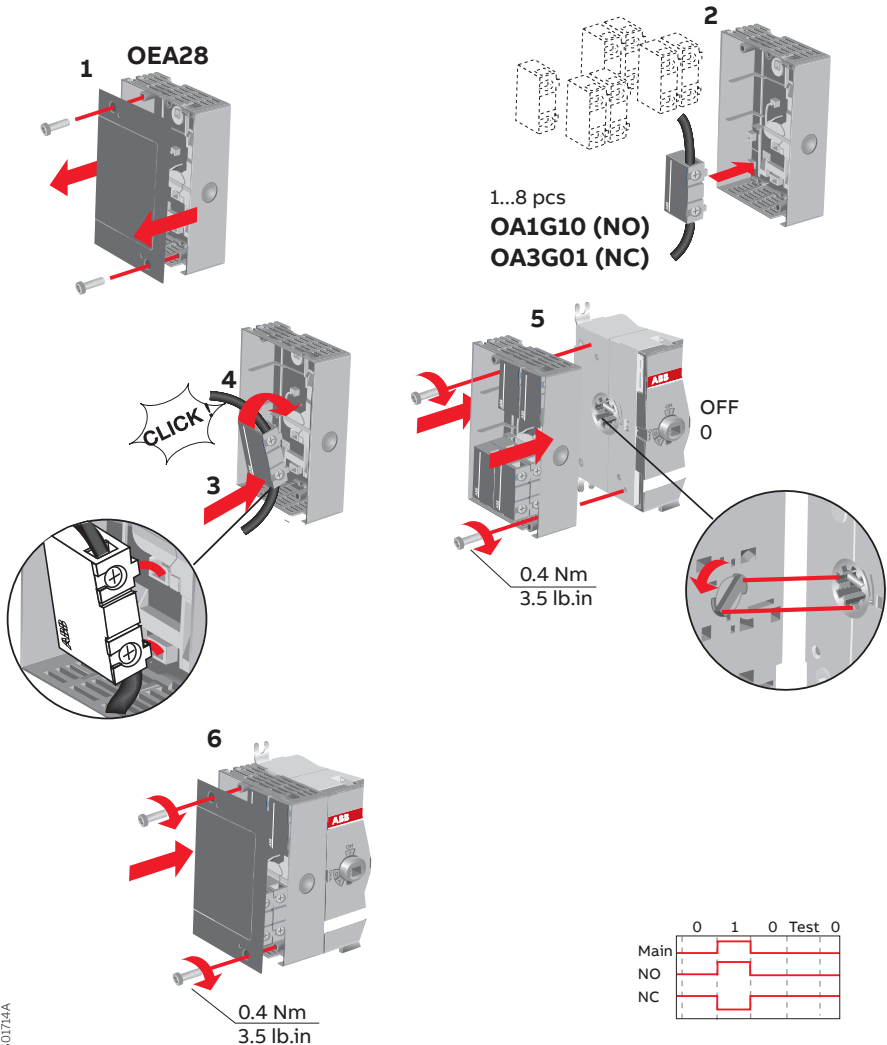


Remove



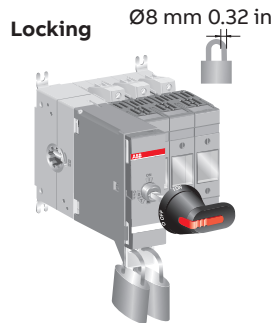
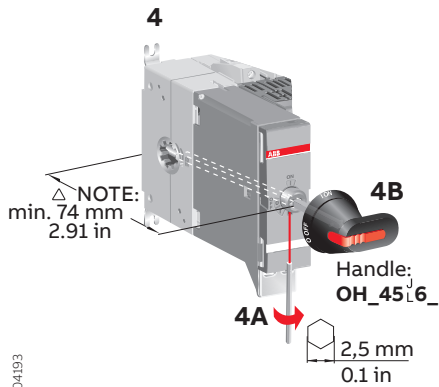
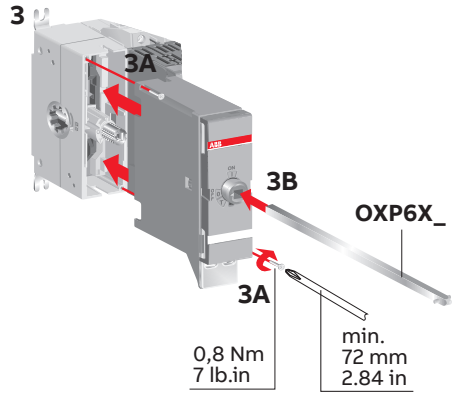
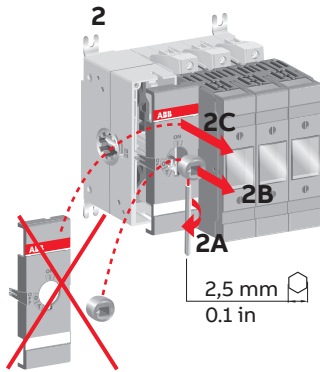
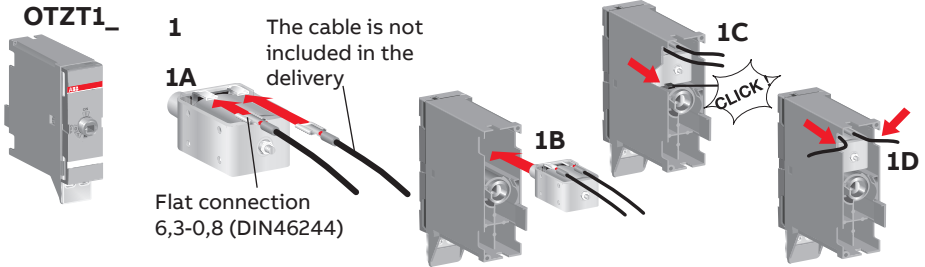
Module for aux contacts

OEA28_



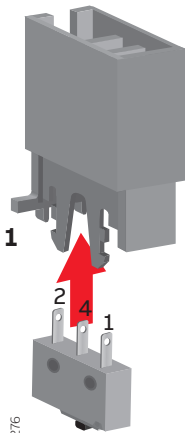
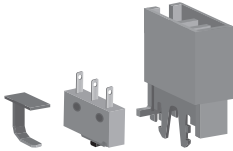
Interlocking

OTZT1_

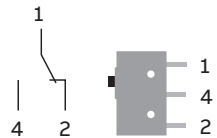
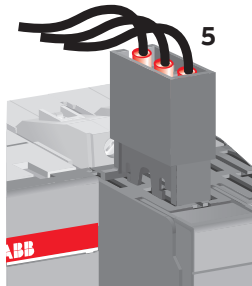
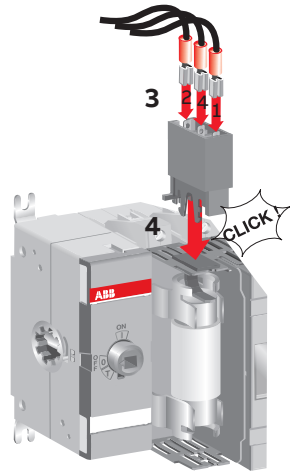
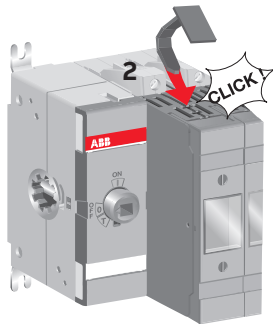


Fuse indicator DPMM_

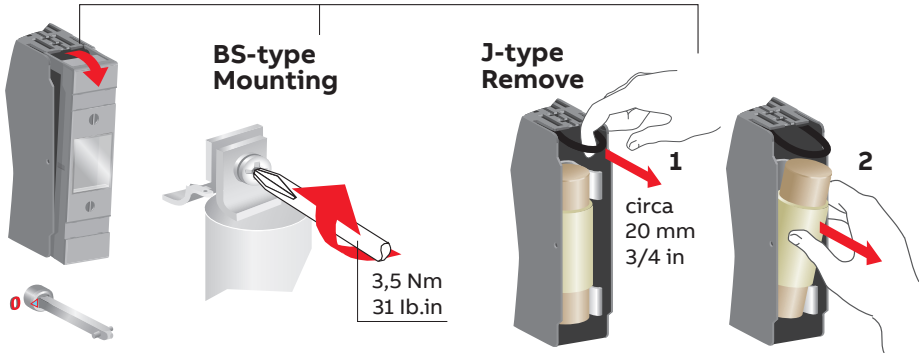
OSGD50P3
OSGD50P4



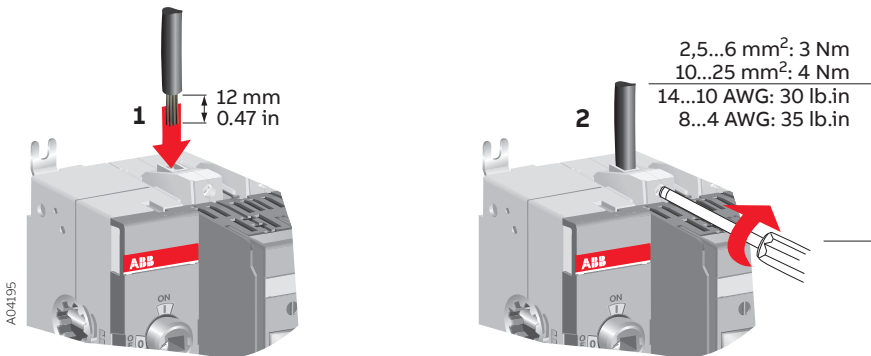
A04276



Fuse links



Cabling

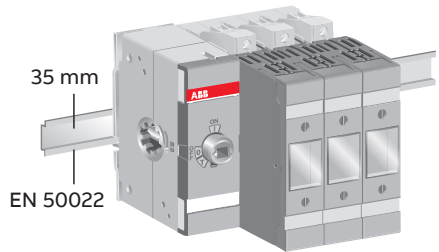
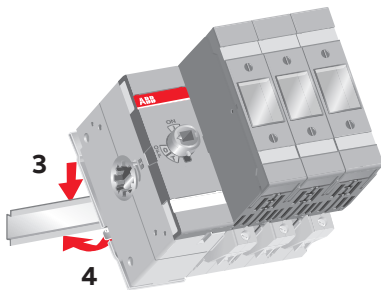
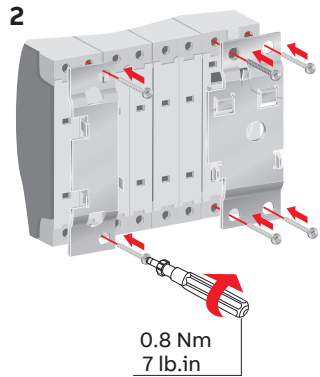
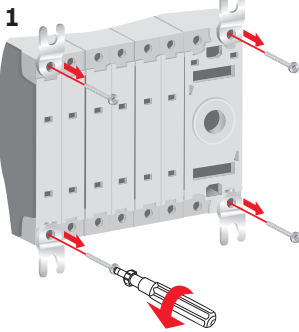


DIN-rail mounting kit OSGZD1

1 pole

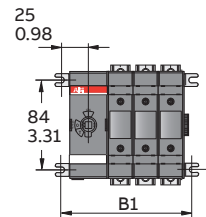
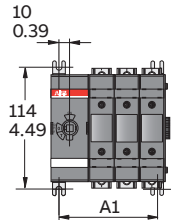
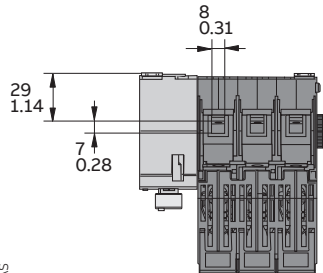
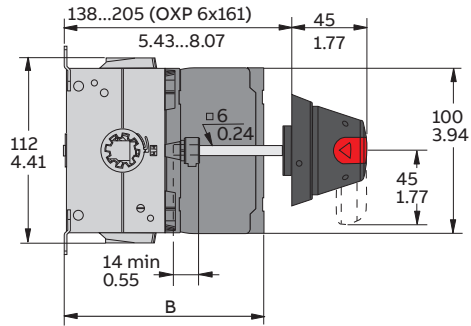
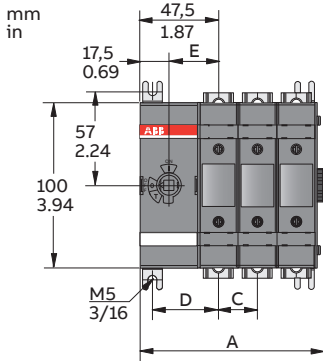


2-4 pole



Dimension drawings

OS32G-63G_01-04

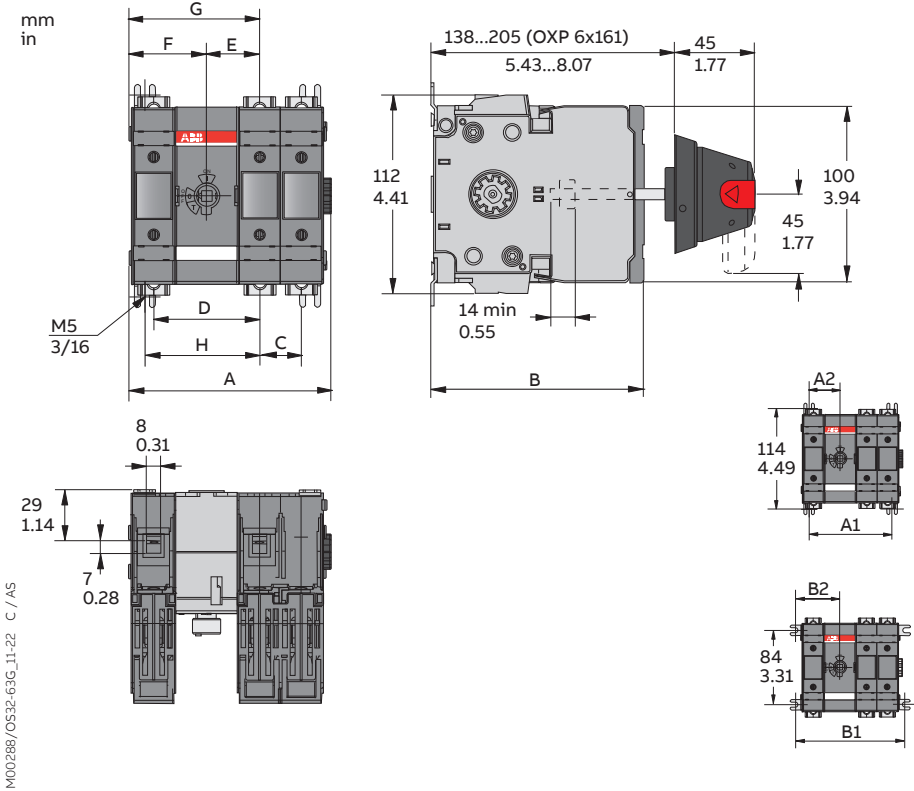


M00287/OS32G-63G_01-04 B//A5

	OS32-63G_				OS32-63G_				OS60G_			
	mm				mm				mm / in			
	D01	D02	D03	D04	B/F01	B/F02	B/F03	B/F04	J01	J02	J03	J04
A	65,5	88	111,5	135,5	64,5	88	111,5	135,5	75/2.95	110/4.33	145/5.71	180/7.09
B	120,5	120,5	120,5	120,5	108,5	108,5	108,5	108,5	118/4.65	118/4.65	118/4.65	118/4.65
C	-	23,5	23,5	23,5	-	23,5	23,5	23,5	-	35/1.38	35/1.38	35/1.38
D	40	40	40	40	40	40	40	40	46/1.81	46/1.81	46/1.81	46/1.81
E	30	30	30	30	30	30	30	30	36/1.42	36/1.42	36/1.42	36/1.42
A1	45	68,5	92	111,5	45	68,5	92	111,5	51/2.01	86/3.39	121/4.77	156/6.14
B1	75	98,5	122	145,5	75	98,5	122	145,5	81/3.19	116/4.57	151/5.95	186/7.33

Dimension drawings

OS32G-63G_11-22



	OS32-63G_				OS32-63G_				OS60G_			
	mm				mm				mm / in			
	D11	D12	D13	D22	B/F11	B/F12	B/F13	B/F22	J11	J12	J13	J22
A	91	114,5	138	138	91	114,5	138	138	112,5/4.43	147,5/5.81	182,5/7.19	182,6/7.19
B	120,5	120,5	120,5	120,5	108,5	108,5	108,5	108,5	118/4.65	118/4.65	118/4.65	118/4.65
C	-	23,5	23,5	23,5	-	23,5	23,5	23,5	-	35/1.38	35/1.38	35/1.38
D	60	60	60	60	60	60	60	60	71,5/2.82	71,5/2.82	71,5/2.82	71,5/2.82
E	30	30	30	30	30	30	30	30	36/1.42	36/1.42	36/1.42	36/1.42
F	44	44	44	67,5	44	44	44	67,5	55,5/2.19	55,5/2.19	55,5/2.19	91,5/3.60
G	74	74	74	97,5	74	74	74	97,5	91,5/3.6	91,5/3.6	91,5/3.60	126,5/4.98
A1	70	93,5	117	117	70	93,5	117	117	81,5/3.21	116,5/4.59	151,5/5.97	151,5/5.97
A2	35	35	35	58,5	35	35	35	58,5	41/1.61	41/1.61	41/1.61	76/2.99
B1	75	123,5	147	147	75	123,5	147	147	111,5/4.39	146,5/5.77	181,5/7.15	181,5/7.15
B2	50	50	50	73,5	50	50	50	73,5	56/2.20	56/2.20	56/2.20	91/3.58



BG Внимание! Опасно напрежение! Да се монтира само от лице с електротехническа квалификация.

CN 警告！电压危险！只能由专业电工进行安装。

CZ Varování! Nebezpečné napětí! Montáž smí provádět výhradně elektrotechnik!

DA Advarsel! Farlig elektrisk spænding! Installation må kun foretages af personer med elektroteknisk ekspertise.

DE Warnung! Gefährliche Spannung! Installation nur durch elektrotechnische Fachkraft.

EL Προειδοποίηση! Υψηλή τάση! Η εγκατάσταση πρέπει να γίνεται μόνο από εξειδικευμένους ηλεκτροτεχνικούς.

EN Warning! Hazardous voltage! Installation by person with electrotechnical expertise only.

ES ¡Advertencia! ¡Tensión peligrosa! La instalación deberá ser realizada únicamente por electricistas especializados.

ET Hoiatust! Ohtlik pinge. Paigaldada võib ainult elektrotehnika-alane ekspert.

FI Varoitus! Vaarallinen jännite! Asennuksen voi tehdä vain sähköalan ammattihenkilö.

FR Avertissement! Tension électrique dangereuse! Installation uniquement par des personnes qualifiées en électrotechnique.

HR Upozorenje! Opasan napon! Postavljati smije samo elektrotehnički stručnjak.

HU Figyelmeztetés! Veszélyes feszültség! Csak elektrotechnikai tapasztalattal rendelkező szakember helyezheti üzembe.

IE Rabhadh! Voltas guaiseach! Ba chóir do dhuine ag a bhfuil saineolas leictriteicniúil, agus an té sin amháin, é seo a shuiteáil.

IT Avvertenza! Tensione pericolosa! Fare installare solo da un elettricista qualificato.

LT Dėmesio! Pavojinga įtampa! Dirbti leidžiama tik elektrotechniko patirties turintiems asmenims.

LV Uzmanību! Bīstami - elektrība! Montāžas darbus drīkst veikt tikai personas, kurām ir atbilstošas elektrotehniskās zināšanas.

MT Twissija! Voltaġġ perikoluż! Għandu jiġi installat biss minn persuna b'kompetenza elettroteknika.

NL Waarschuwing! Gevaarlijke spanning! Mag alleen geïnstalleerd worden door een deskundige elektrotechnicus.

NO Advarsel! Farlig spenning! Montering skal kun utføres av kvalifiserte personer med elektrokompetanse.

PL Ostrzeżenie! Niebezpieczne napięcie! Instalacji może dokonać wyłącznie osoba z fachową wiedzą w dziedzinie elektrotechniki.

PT Aviso! Tensão perigosa! A instalação só deve ser realizada por um electricista especializado.

RO Avertizare! Tensiune periculoasă! Instalarea trebuie efectuată numai de către o persoană cu experiență în electrotehnică.

RU Осторожно! Опасное напряжение! Монтаж должен выполняться только специалистом-электриком.

SE Varning! Farlig spänning! Installation får endast utföras av en elektriker.

SK Varovanie! Nebezpečné napätie! Montáž môže vykonávať iba skúsený elektrotechnik.

SL Opozorilo! Nevarna napetost! Vgradnjo lahko opravi le oseba z elektrotehničnim strokovnim znanjem.





Contact us

ABB Oy

Muottitie 2A, 65320

Vaasa, Finland

abb.com/lowvoltage