



(en) Electric current! Danger to life!
Installation, commissioning and maintenance work must be carried out by qualified personnel only.

(de) Lebensgefahr durch elektrischen Strom!
Arbeiten bzw. Montage an diesem Produkt dürfen nur von Elektrofachkräften und elektrotechnisch unterwiesenen Personen ausgeführt werden.

(fr) Tension électrique dangereuse !
L'installation de l'appareil, ainsi que tous les travaux effectués sur celui-ci, doivent être réalisés par un électricien qualifié ou par un personnel spécialement formé.

(es) ¡Corriente eléctrica! ¡Peligro de muerte!
La instalación del dispositivo, así como todos los trabajos en él, deben ser realizados por un electricista calificado o por personal especialmente capacitado.

(it) Tensione elettrica: Pericolo di morte!
L'installazione e il lavoro sul dispositivo devono essere effettuati da un elettricista qualificato o da personale specializzato.

(zh) 触电危险!
設備的安裝，以及所有工作，必須由合格的電工或經過專門培訓的人員完成。

(ru) Электрический ток! Опасно для жизни!
Установка и эксплуатация устройства должны выполняться квалифицированным электриком или специально обученным персоналом.

(nl) Levensgevaar door elektrische stroom!
Installatie van het apparaat en alle werkzaamheden eraan, mogen uitsluitend door een gekwalificeerd elektricien of speciaal opgeleid vakpersoneel worden uitgevoerd.

(da) Livsfare på grund af elektrisk strøm!
Arbejde i forbindelse med installation, opstart og vedligehold må kun udføres af kvalificeret personale.

(el) Προσοχή, κίνδυνος ηλεκτροπληξίας!
Η εγκατάσταση, εκκίνηση και συντήρηση θα πρέπει να πραγματοποιείται μόνο από εξειδικευμένο προσωπικό.

(pt) Perigo de vida devido a corrente eléctrica!
A instalação do dispositivo, bem como todos os trabalhos devem ser realizados por um electricista qualificado ou por pessoal especialmente formado.

(sv) Livsfara genom elektrisk ström!
Installation, idrifttagande och underhållsarbete får endast utföras av behörig personal.

(fi) Hengenvaarallinen jännite!
Laitteen asennus ja käyttö ainoastaan sähköasentajan tai siihen perehdytetyt henkilöön toimesta.

(cs) Nebezpečí úrazu elektrickým proudem!
Instalace zařízení a veškeré práce na něm musí být provedeny kvalifikovaným elektrikářem nebo speciálně vyškoleným personálem.

(et) Eluhtlik! Elektrilöökoht!
Paigaldus-, kasutus- ja hooldustööd peab läbi viima ainult kvalifitseeritud personal.

(hu) Életveszély az elektromos áram révén!
Az eszköz felszerelését, valamint az ehhez kapcsolódó összes munkát szakképzett villanyszerelővel vagy szakképzett személyzetnek kell elvégeznie.

(lv) Elektriskā strāva apdraud dzīvību!
Uzstādīšana, nodošana ekspluatācijā un apkopes darbi jāveic tikai kvalificētam personālam.

(lt) Pavojus gyvybei dėl elektros srovės!
Įrengimo, paleidimo ir techninės priežiūros darbus turi atlikti tik kvalifikuotas personalas.

(pl) Porażenie prądem elektrycznym stanowi zagrożenie dla życia!
Instalacja urządzenia, jak również prace nad nim, muszą być wykonywane przez wykwalifikowanego elektryka lub specjalnie wyszkolony personel.

(sl) Življenjska nevarnost zaradi električnega toka!
Dela montaže, zagona in vzdrževanja morajo izvajati samo usposobljeno osebe.

(sk) Nebezpečnost ohrozenia života elektrickým prúdom!
Inštalácia prístroja, ako aj všetky práce na ňom musia byť vykonané kvalifikovaným elektrotechnikom alebo špeciálne vyškoleným personálom.

(bg) Опасност за живота от електрически ток!
Инсталирането на устройството, както и всяка работа по него, трябва да бъде извършвано от квалифициран електротехник или от специално обучен персонал.

(ro) Atenție! Pericol electric!
Montajul și lucrul cu acest aparat trebuie făcute numai de un electrician calificat sau de personal tehnic specializat.

(hr) Opasnost po život uslijed električne struje!
Radove ugradnje, puštanja u pogon i održavanja mora vršiti samo kvalificirano osoblje.

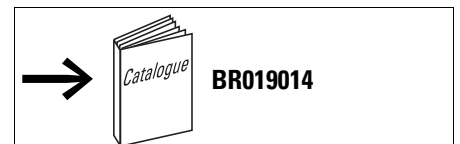
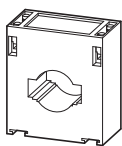
(tr) Elektrik akımı! Hayati tehlike!
Bu ürünün çalıştırılması veya kurulumu sadece elektroteknik eğitimleri almış olan ehliyetli elektrikçiler ve kişiler tarafından yapılmalıdır.

(sr) Električna struja! Opasnost po život!
Arbeiten bzw. Montaza i dijesem Produkt darf od Elektrofaçkraften und elektrotetçnisçx unterwiesenen Personon ausgefuhrt werden.

(no) Elektrisk strøm! Livsfare!
Installasjon av enheten, samt arbeid på den, skal kun utføres av kvalifisert personell, eller av de som er spesielt opplært til dette arbeidet.

(uk) Электричний струм! Небезпечно для життя!
Встановлення пристрою, так само, як і робота з ним, повинні виконуватись кваліфікованим електриком або персоналом, що пройшов спеціальну підготовку.

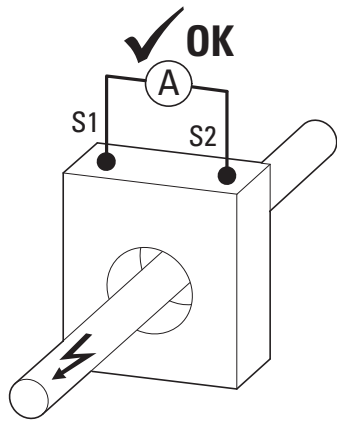
T-LINE HF3A, HF3B, HF4A, HF5, HF6, HF7A, HF8A



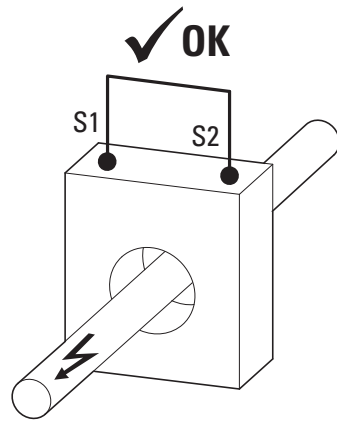
(en) General Specifications	(nl) Algemene specificaties	(et) Üldised spetsifikatsioonid	(bg) Общи спецификации
(de) Allgemeine Spezifikationen	(da) Generelle specifikationer	(hu) Yleiset tekniset tiedot	(ro) Specificații generale
(fr) Spécifications générales	(el) Γενικά Χαρακτηριστικά	(lv) Vispārējās specifikācijas	(hr) Opće specifikacije
(es) Spécifications générales	(pt) Especificações Gerais	(lt) Bendrosios specifikacijos	(tr) Genel Özellikler
(it) Spécifications générales	(sv) Allmänna specifikationer	(pl) Ogólne dane techniczne	(sr) Опште спецификације
(zh) 般規格	(fi) Yleiset tekniset tiedot	(sl) Splošne specifikacije	(no) Generelle spesifikasjoner
(ru) Основные Характеристики	(cs) Obecné specifikace	(sk) Všeobecné špecifikácie	(uk) Загальні технічні характеристики

Standard	IEC 61869-1/2 EN 61869-1/2
Highest rated voltage	0.72 kV
Test voltage one minute	3 kV
Frequency	50 – 60 Hz
Rated secondary current	5A or 1A
Product approval	

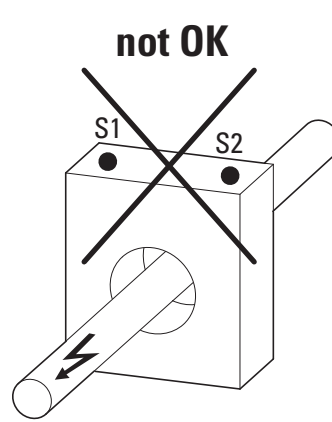
- (en) **Safety warning!**
 (de) **Sicherheitshinweis**
 (fr) **Avertissement de sécurité!**
 (es) **¡Advertencia de seguridad!**
 (it) **Avviso di sicurezza!**
 (zh) **安全警告!**
 (ru) **Предупреждение о безопасности!**
- (nl) **Veiligheidswaarschuwing!**
 (da) **Sikkerhedsadvarsel!**
 (el) **Προειδοποίηση ασφαλείας!**
 (pt) **Aviso de segurança!**
 (sv) **Säkerhetsvarning!**
 (fi) **Turvallisuusvaroitus!**
 (cs) **Bezpečnostní upozornění!**
- (et) **Tähelepanu!**
 (hu) **Biztonsági figyelmeztetés!**
 (lv) **Drošības brīdinājums!**
 (lt) **Saugos įspėjimas!**
 (pl) **Ostrzeżenie o bezpieczeństwie!**
 (sl) **Varnostno opozorilo!**
 (sk) **Bezpečnostné upozornenie!**
- (bg) **Предупреждение за безопасност!**
 (ro) **Avertizare de pericol !**
 (hr) **Upozorenje o sigurnosti!**
 (tr) **Emniyet talimatı!**
 (sr) **Безбедносна упутства!**
 (no) **Advarsel!**
 (uk) **Попередження про небезпеку!**



Burden (Ampere Meter) connected





Short circuit S1/S2 when no burden is connected





Do not operate with open contacts S1/S2


- (en) **Mounting**
 (de) **Befestigung**
 (fr) **Fixation**
 (es) **Fijación**
 (it) **Fissaggio**
- (zh) **固定**
 (ru) **Крепление**
 (nl) **Bevestiging**
 (da) **Fastgørelse**
 (el) **Στερέωση**
- (pt) **Fixação**
 (sv) **Fastsättning**
 (fi) **Kiinnitys**
 (cs) **Přípevnění**
 (et) **Kinnitamine**
- (hu) **Rögzítés**
 (lv) **Stiprinājums**
 (lt) **Tvirtinimas**
 (pl) **Zamocowanie**
 (sl) **Pritrditev**
- (sk) **Pripevnenie**
 (bg) **Фиксиране**
 (ro) **Fixarea**
 (hr) **Pričvršćenje**
- (tr) **Bağlantı**
 (sr) **Монтажа**
 (no) **Festing**
 (uk) **Кріплення**

	Discription	Required accessories (optional)
 <p>Clamp</p>	Clipped without using tools → enclosed with HF7A	741B0030 → HF3A, HF3B 741C0256 → HF4B, HF5

	Discription	Required accessories (optional)
 <p>Fitting</p>	Mounted by pushing into slots in the enclosure	741B0230 → HF3A, HF3B 741H0230 → HF4B, HF5, HF6, HF7A, HF8A

	Discription	Required accessories (optional)
 <p>Fitting</p>	Clipped without using tools	741B0231 → HF3A, HF3B 741C0243 → HF4B, HF5, HF7A, HF8A

	Discription	Required accessories (optional)
 <p>Insert</p>	Clipped without using tools	741H0240 → HF7A only

	Discription	Required accessories (optional)
 <p>Bush</p>	Mounted without using tools by pressing into the aperture	741B0321 → HF3A 741B0322 → HF3B

	Discription	Required accessories (optional)
 <p>Clamp</p>	primary bar mounting → enclosed with HF7A	741F0220 → HF6

12/18 IL011021ZU

