

Product: SpiroCombi 28 mm Universal Compression fitting

Type:

UC028WJ

Datum:

1-2-2024

Klantnaam:

Project:

Referentie:

Ontwerp criteria

Medium:	Water / glycol (max.50%)	
Max. Stroomingssnelheid:	1	m/s
Maximum debiet:	2,00	m ³ /h
Maximale systeemdruk:	10	bar-g
Maximale temperatuur:	110	°C
Ontwerpstandaard:	EN 13445	

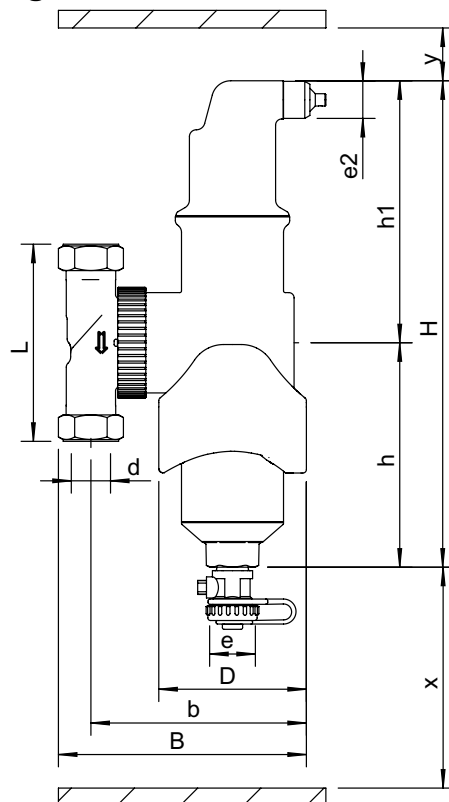
Kwaliteitscontrole

Lektest:	nee
Testcertificaat:	nee
Ontwerp en Productie volgens 2014/68/EU:	ja
Materiaalcertificaten:	nee
Tekening:	nee

Constructiematerialen

Huis:	Messing
Swivel:	Messing
Ontluchtingskap:	Messing
Ventielafdichting:	Viton
Vlotter:	PP
Aftapkraan:	Messing
Spirobuis Kembuis:	Koper
Spirobuis Beharing:	Koper
Spirobuis Soldeer:	Tin(SnCu3)
Magneet:	Neodymium

Tekening



Afmetingen

d:	28 mm
H:	277 mm
h:	128 mm
h1:	149 mm
L:	112 mm
D:	84 mm
B:	149 mm
b:	126 mm
x:	>110 mm
y:	>75 mm
e:	G3/4
e2:	R1/2

Volume	0,59 ltr
Ledig gewicht (circa)	2,9 kg

Wijzigingen voorbehouden