

Drukverschilsensor Lucht

Verschildruk-meetomvormer met 8 selecteerbare bereiken en uitgangen 0...5 V, 0...10 V of 4...20 mA. Voor het bewaken van het drukverschil van lucht en andere niet-brandbare en niet-agressieve gassen. Typische toepassing in HVAC-systemen voor de bewaking van luchtfilters, ventilatoren, V-snaren en voor het gebruik in drukverschilssystemen. Opties verkrijgbaar met LCD-display, Autozero-functie. Behuizing goedgekeurd voor IP65 / NEMA 4X.



Typenoverzicht

Soort	Meetbereik druk [Pa]	Uitgangssignaal actieve druk	Barstdruk	Displaytype	Extra functies
22ADP-186	0...7000	0...5 V, 0...10 V, 4...20 mA	40 kPa	-	-
22ADP-186A	0...7000	0...5 V, 0...10 V, 4...20 mA	40 kPa	-	Automatisch Nul
22ADP-186B	0...7000	0...5 V, 0...10 V, 4...20 mA	40 kPa	LCD	Automatisch Nul
22ADP-186L	0...7000	0...5 V, 0...10 V, 4...20 mA	40 kPa	LCD	-

Technische gegevens

Elektrische gegevens	Nominale spanning	AC/DC 24 V
	Functiebereik	AC 19...29 V / DC 15...35 V
	Verbruik AC	4.3 VA
	Verbruik DC	2.3 W
	Elektrische aansluiting	Steekbaar veerklemmenblok aansluiting max. 2,5 mm ²
	Kabelinvoer	Kabelschroefverbinding met trekcontlasting Ø6...8 mm
Functionele gegevens	Sensortechnologie	Piezo-meetelement
	Toepassing	Lucht
	Verschillende bereiken	8 selecteerbare meetbereiken
	Uitgangsspanning	1 x 0...5 V, 0...10 V, min. weerstand 10 kΩ
	Vermogensuitgang	1x 4...20 mA, max. weerstand 500 Ω
	Opmerking uitgangssignaal actief	Uitgang 0...5/10 V selecteerbaar met schakelaar
	Display	LCD, 29x35 mm Met achtergrondverlichting Meetwaarden: Pa, inch WC (parametreerbaar)
Reactietijd	Instelbaar 0.8 s of 4.0 s	
Meetgegevens	Gemeten waarden	Drukverschil
	Meetmedium	Lucht en niet-agressieve gassen

Meetgegevens	Instellingen meetbereik druk	Instelling	Bereik	Bereik	Fabrieksinstelling
			[Pa]	[inch WC]	
		S0	0...7000	0...28	✓
		S1	0...5000	0...20	
		S2	0...4000	0...16	
		S3	0...3000	0...12	
		S4	0...2500	0...10	
		S5	0...2000	0...8	
		S6	0...1500	0...6	
		S7	0...1000	0...4	
	Nauwkeurigheid druk	Afwijking in vergelijking met het referentietoestel meetbereik ≤2000 Pa: ±10 Pa meetbereik >2000 Pa: ±25 Pa			
	Stabiliteit op lange termijn	±2.5% FSO (uitgang van volledige omvang) / 4 jr.			
Materialen	Kabelschroefverbinding	PA6, zwart			
	Behuizing	Deksel: PC, oranje Onderkant: PC, oranje Afdichting: NBR70, zwart UV-bestendig			
Veiligheidsgegevens	Beschermingsklasse IEC/EN	III, Veiligheidslaagspanning (SELV, Safety Extra-Low Voltage)			
	Voedingsbron UL	Class 2 Supply			
	Beschermingsgraad IEC/EN	IP65			
	Beschermingsgraad NEMA/UL	NEMA 4X			
	Behuizing	UL-behuizing Type 4X			
	EU-conformiteit	CE-markering			
	IEC/EN-certificering	IEC/EN 60730-1 and IEC/EN 60730-2-6			
	Kwaliteitsnorm	ISO 9001			
	UL Approval	cULus acc. to UL60730-1A/-2-6, CAN/CSA E60730-1			
	Werking	Type 1			
	Stootspanning dimensionering voeding	0.8 kV			
	Uitvoering	Independently mounted control			
	Vervuilinggraad	3			
	Omgevingsvochtigheid	Max. 95% relatieve vochtigheid, niet condenserend			
	Omgevingstemperatuur	-10...50°C [15...122°F]			
	Mediumtemperatuur	-10...50°C [15...122°F]			

Veiligheidsaanwijzingen


Dit apparaat is ontworpen voor gebruik in stationaire verwarmings-, ventilatie- en airconditioningsinstallaties en mag niet worden gebruikt buiten het gespecificeerde toepassingsgebied. Niet goedgekeurde aanpassingen zijn verboden. Dit product mag niet worden gebruikt in combinatie met apparatuur die in geval van storing een gevaar vormt voor personen, dieren of materiaal.

Controleer of alle stroom is losgekoppeld voor de installatie. Sluit niet aan op apparatuur die onder spanning staat/in bedrijf is.

Alleen bevoegde specialisten mogen de installatie uitvoeren. Alle relevante wettelijke of institutionele installatievoorschriften moeten worden nageleefd tijdens de installatie.

Het apparaat bevat elektrische en elektronische componenten en mag niet worden weggegooid als huishoudelijk afval. Alle lokale voorschriften en vereisten moeten worden gerespecteerd.

Opmerkingen

Geautomatiseerde nulpuntskalibratie (Auto-Nul)

Meetomvormers uitgerust met geautomatiseerde nulpuntskalibratie zijn onderhoudsvrij.

De geautomatiseerde nulpuntskalibratie past de meetomvormer om de 10 minuten elektronisch aan. Deze functie vermijdt alle afwijkingen van het uitgangssignaal wegens thermische, elektronische of mechanische effecten. De geautomatiseerde nulpuntskalibratie duurt ca. 4 seconden, en vervolgens gaat het apparaat terug naar de normale meetmodus. Tijdens de aanpassingsperiode van 4 seconden voor de geautomatiseerde nulpuntskalibratie blijven de uitgangs- en weergavewaarden staan op de laatst gemeten waarde.

Handmatige nulpuntskalibratie

In normaal bedrijf moet nulpuntskalibratie om de 12 maanden worden uitgevoerd.

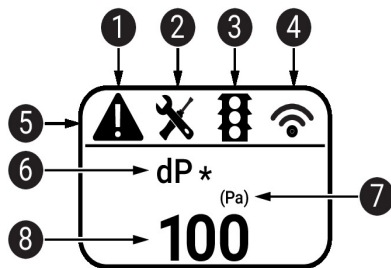
Attentie! Voor het uitvoeren van nulpuntskalibratie moet de voedingsspanning een uur van tevoren worden aangesloten.

- Koppel beide verbindingsleidingen los van de drukklemmen + en -
- Druk op de knop tot de led permanent brandt
- Wacht tot de led opnieuw knippert en herverbind de leidingen met de drukpoorten (houd rekening met + en -)

Indicatoren en werking

Indicatoren

Afhankelijk van het apparaat en het aantal meetwaarden wordt het display automatisch geschaald. Parameters, zoals het in-/uitfaden van gemeten waarden, helderheid en de verkeerslichtfunctie, worden via de app of het bussysteem gewijzigd. Tijdens het opstartproces worden de software- en hardwareversies weergegeven.



- 1 Storing/sensorstoring
- 2 Interval onderhoud/visuele inspectie verstreken
- 3 TLF (verkeerslichtfunctie) actief (drempel voor weergavekleuren verandert)
- 4 Radio actief (niet beschikbaar)
- 5 Statusbalk
- 6 Meetwaarde (* verschijnt als TLF-functie is geactiveerd voor deze waarde)
- 7 Meeteenheid
- 8 Meetwaarde

Leveringsomvang

Leveringsomvang	Omschrijving	Soort
	Montageplaat L-behuizing	A-22D-A10
	Kanaalkoppelingskit, PVC-buis 2 m, 2 Aansluitelementen (kunststof) voor 22ADP-..	A-22AP-A08
	Dowel	
	Schroeven	

Toebehoren

Optionele toebehoren	Omschrijving	Soort
	Luchtkanaalkoppeling, Metaal, L 40 mm, Buisaansluiting 5 mm	A-22AP-A02
	Luchtkanaalkoppeling, Metaal, L 100 mm, Buisaansluiting 5 mm	A-22AP-A04
	Verbindingsadapter, M20x1.5, voor kabel 1x6 mm, Multiverpakking 10 stuks	A-22G-A01.1
Tools	Omschrijving	Soort
	Belimo Duct Sensor Assistant App	Belimo Duct Sensor Assistant App
	Bluetooth-dongle voor de Belimo Duct Sensor Assistant App	A-22G-A05

* Bluetooth-dongle A-22G-A05

Gecertificeerd en beschikbaar in Noord-Amerika, de Europese Unie, EVA-Staten en het Verenigd Koninkrijk.

Service

Aansluiting tools Deze sensor kan worden bediend en geconfigureerd met de Belimo Duct Sensor Assistant App. Bij gebruik van de Belimo Duct Sensor Assistant App is de bluetooth-dongle nodig voor communicatie tussen de app en de Belimo-sensor.

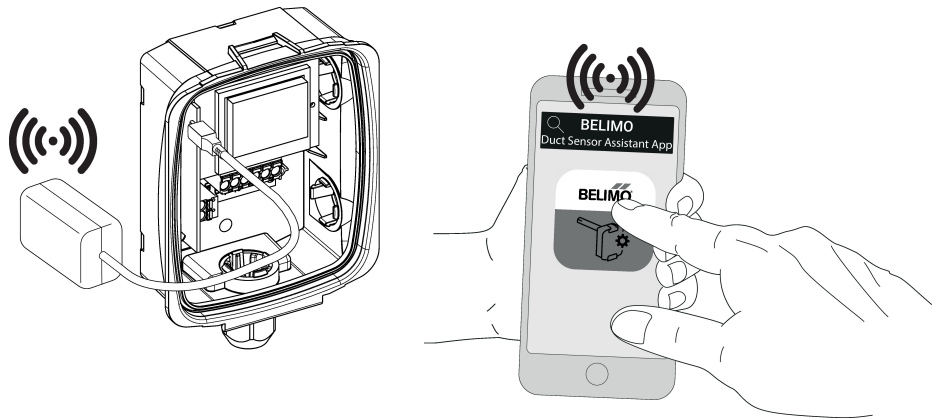
Voor de standaardbediening en -configuratie van de sensor zijn de bluetooth-dongle en de Belimo Duct Sensor Assistant App niet nodig. De sensor wordt vooraf geconfigureerd met de standaardfabrieksinstellingen, zoals hierboven wordt getoond.

Vereisten:

- Bluetooth-dongle (Belimo-onderdeelnummer: A-22G-A05)
- Bluetooth-compatibele smartphone
- Belimo Duct Sensor Assistant App (Google Play & Apple App Store)

Procedure:

- De bluetooth-dongle via de Micro USB-connector op de sensor aansluiten of met behulp van de interface PCB
- De bluetooth-compatibele smartphone met de bluetooth-dongle verbinden
- Configuratie in de Belimo Duct Sensor Assistant App selecteren

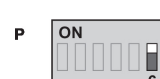
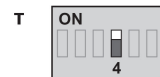
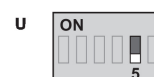
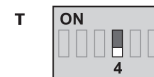
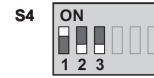
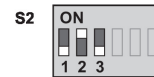
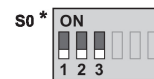
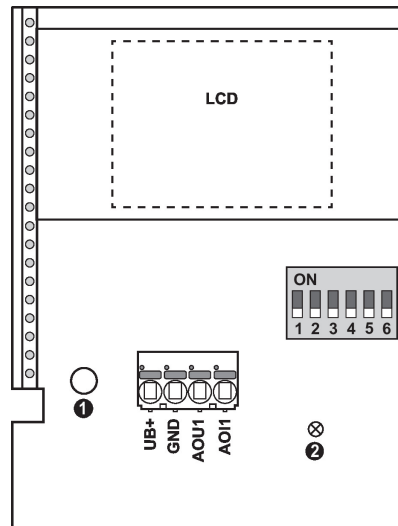


Aansluitschema

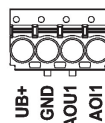
Opmerkingen



Bij omschakeling van 0...10 V naar 0...5 V uitgangsspanning zal ook de stroom worden aangepast van 4...20 mA naar 4...12 mA.



- ① Knop
- ② Statusled
- * Fabrieksinstelling
- P Drukeenheid
- T antwoordtijd
- U Uitgangssignaal

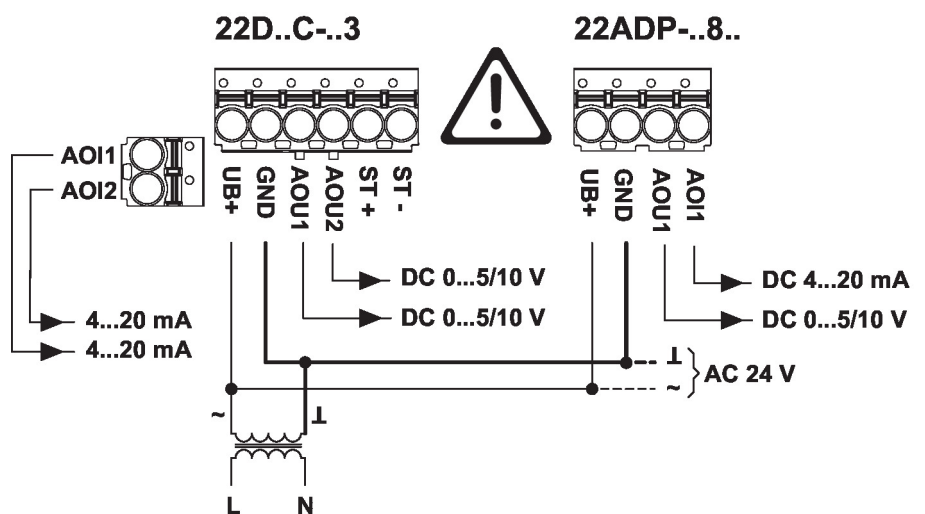


Instelling	Bereik [Pa]	Bereik [inch WC]	Fabrieksinstelling
S0	0...7000	0...28	✓
S1	0...5000	0...20	
S2	0...4000	0...16	
S3	0...3000	0...12	
S4	0...2500	0...10	
S5	0...2000	0...8	
S6	0...1500	0...6	
S7	0...1000	0...4	

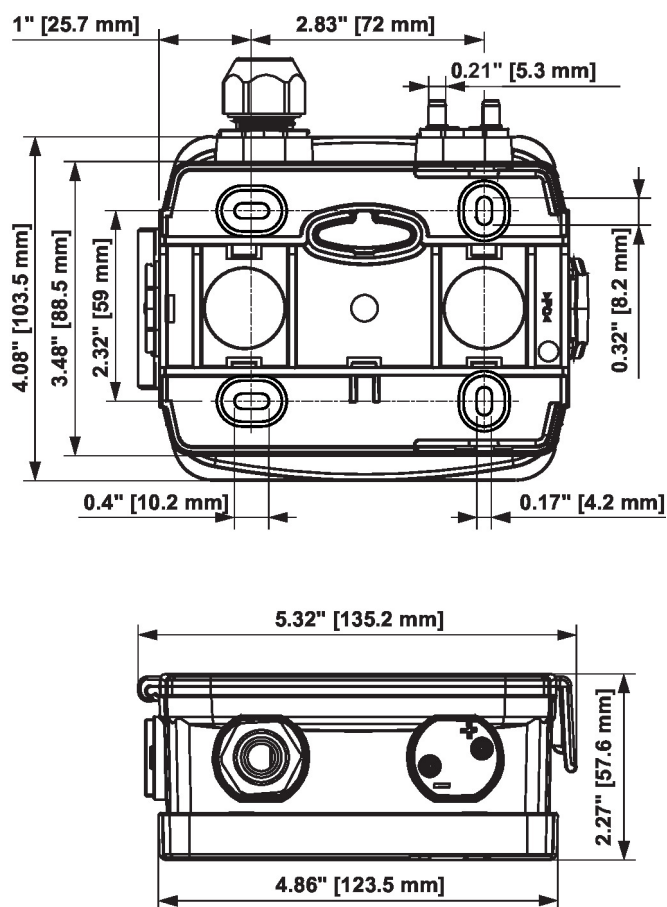
Opmerking bedrading voedingsspanning AC

Voor een goede werking van de sensor moet zowel bij een DC-voeding als bij een AC-voeding de polariteit in acht worden genomen.

Als de AC-voeding incorrect wordt aangesloten, d.w.z. door het omkeren van de draden, kan de sensor beschadigd raken.



Afmetingen



Soort	Gewicht
22ADP-186	0.38 kg
22ADP-186A	0.38 kg
22ADP-186B	0.41 kg
22ADP-186L	0.40 kg