

Productinformatieblad

Specificaties



Modicon M221 - Grafische display unit - 240 x 160 pixels

TMH2GDB

EAN Code: 3606480752216

Prijs: 154,75 EUR

Hoofd

range of product	Modicon M221
product of component type	Beeldscherm
bereik compatibiliteit	Modicon M221
stroomverbruik	40 mA om 5 V DC via RJ45 connector
maximale energieverbruik in W	1 W
type display	Kleur STN LCD met achtergrondverlichting
kleur display	Monochroom
resolutie display	240 x 160 pixels
aantal sleutels	4 configureerbaar 6 voor navigatie

Complementair

standards	IEC 61131-2 IEC 61010-2-201
product certifications	cULus
markering	CE
montagezone	Voorzijde kast diameter: 22 mm gat Onderzijde kast diameter: 22 mm gat, verbinden via montage toebehoren
type connector	RJ45 voor communicatie en voeding
hoogte	126 mm
breedte	80 mm
diepte	63 mm
gewicht product	0,17 kg

Omgeving

omgevingstemperatuur voor werking	-15...50 °C
operating altitude	0...2000 m
opslaghoogte	0...2000 m
milieu-eigenschappen	Vrij van corrosief gas
relatieve vochtigheid	95 %, niet-condenserend (transport) 95 %, niet-condenserend (opslag) 95 %, niet-condenserend (bediening)
ambient air temperature for storage	-40...70 °C
IP beschermingsgraad	Voorkant: IP65 Achterdeel: IP20

De weergegeven prijs is de adviesprijs in euro excl. BTW. Deze kan onderhevig zijn aan korting. Neem contact op met uw lokale distributeur of detailhandel voor de daadwerkelijke prijs

pollution degree	2 In overeenstemming met IEC 60664-1
trilling bestendigheid	1.5 mm (f= 3...150 Hz) 2 gn
schokbestendigheid	15 gn voor 11 ms
elektromagnetische compatibiliteit	<p>Elektrostatische ontlading - testniveau: 8 kV (luchtontlading) In overeenstemming met IEC 61000-4-2</p> <p>Elektrostatische ontlading - testniveau: 4 kV (contactontlading) In overeenstemming met IEC 61000-4-2</p> <p>Radiofrequent elektromagnetisch veld immuniteitstest - testniveau: 10 V/m (80 MHz...1 GHz) In overeenstemming met IEC 61000-4-3</p> <p>Radiofrequent elektromagnetisch veld immuniteitstest - testniveau: 3 V/m (1,4...2 GHz) In overeenstemming met IEC 61000-4-3</p> <p>Radiofrequent elektromagnetisch veld immuniteitstest - testniveau: 1 V/m (2...3 GHz) In overeenstemming met IEC 61000-4-3</p> <p>Magnetisch veldop power frequentie - testniveau: 30 A/m (50/60 Hz) In overeenstemming met IEC 61000-4-8</p> <p>Elektrische snelle transiënte/burst immuniteitstest - testniveau: 1 kV In overeenstemming met IEC 61000-4-4</p> <p>Immuniteitstest overspanning - testniveau: 0.5 kV (gewone modus) In overeenstemming met IEC 61000-4-5</p> <p>Immuniteitstest overspanning - testniveau: 0.5 kV (differentieelmodus) In overeenstemming met IEC 61000-4-5</p> <p>Geleidende RF verstoringen - testniveau: 10 Vrms (0,15...80 MHz) In overeenstemming met IEC 61000-4-6</p> <p>Storende veldemissie - testniveau: 10...150 kHz (stroomlijnen (DC)) In overeenstemming met IEC 55011</p> <p>Storende veldemissie - testniveau: 120...69 dBµV/m QP (stroomlijnen (DC)) In overeenstemming met IEC 55011</p> <p>Storende veldemissie - testniveau: 150...1500 kHz (stroomlijnen (DC)) In overeenstemming met IEC 55011</p> <p>Storende veldemissie - testniveau: 1,5...30 kHz (stroomlijnen (DC)) In overeenstemming met IEC 55011</p> <p>Storende veldemissie - testniveau: 30...230 MHz klasse A (10 m) In overeenstemming met IEC 55011</p> <p>Storende veldemissie - testniveau: 230 MHz...1 GHz klasse A (10 m) In overeenstemming met IEC 55011</p> <p>Storende veldemissie - testniveau: 79...63 dBµV/m QP (stroomlijnen (DC)) In overeenstemming met IEC 55011</p> <p>Storende veldemissie - testniveau: 63 dBµV/m QP (stroomlijnen (DC)) In overeenstemming met IEC 55011</p> <p>Storende veldemissie - testniveau: 40 dBµV/m QP klasse A (10 m) In overeenstemming met IEC 55011</p> <p>Storende veldemissie - testniveau: 47 dBµV/m QP klasse A (10 m) In overeenstemming met IEC 55011</p>

Verpakkingseenheid

Eenheidstype van verpakking 1	PCE
Aantal eenheden in verpakking 1	1
verpakking 1 hoogte	8,100 cm
verpakking 1 breedte	14,000 cm
verpakking 1 lengte	18,500 cm
verpakking_1_gewicht	326,000 g
Eenheidstype van verpakking 2	S03
Aantal eenheden in verpakking 2	12
verpakking 2 hoogte	30,000 cm
verpakking 2 breedte	30,000 cm
verpakking 2 lengte	40,000 cm
verpakking 2 gewicht	4,740 kg

contractuele waarborg

Garantie (in maanden)	18
------------------------------	----

Schneider Electric wil tegen 2050 de Net Zero-status hebben bereikt via partnerschappen in de toeleveringsketen, materialen met een lagere impact en circulariteit via onze doorlopende campagne "Use Better, Use Longer, Use Again" om de levensduur van producten en de recycleerbaarheid te verlengen.

[Uitleg van Environmental Data >](#)

[Hoe evalueren we de duurzaamheid van producten? >](#)

Milieuoetafdruk

Totale levenscyclus ecologische voetafdruk	53 kg CO2 eq.
Koolstofvoetafdruk van de fabricagefase [A1–A3]	35 kg CO2 eq.
Koolstofvoetafdruk van de distributiefase [A4]	0 kg CO2 eq.
Koolstofvoetafdruk van de installatiefase [A5]	0 kg CO2 eq.
Koolstofvoetafdruk van de gebruiksfase [B2, B3, B4, B6]	18 kg CO2 eq.
Koolstofvoetafdruk van de einde-levensfase [C1–C4]	0.1 kg CO2 eq.
Milieu Profiel	Milieuprofiel van het product

Use Better

Materialen en verpakking

Pakket met gerecycleerd karton	Ja
Verpakkingen zonder kunststof	Ja
SCIP-nummer	7815f7f5-1bc2-4e36-a012-cfda55fde533
RoHS-richtlijn van de EU	Conform door vrijstelling
REACH-verordening	Referentie bevat zorgwekkende stoffen (SVHC) boven drempelwaarde
PVC-vrij	Ja

Use Longer

Levensduurverlenging

Reparatie	Nee
-----------	-----

Use Again

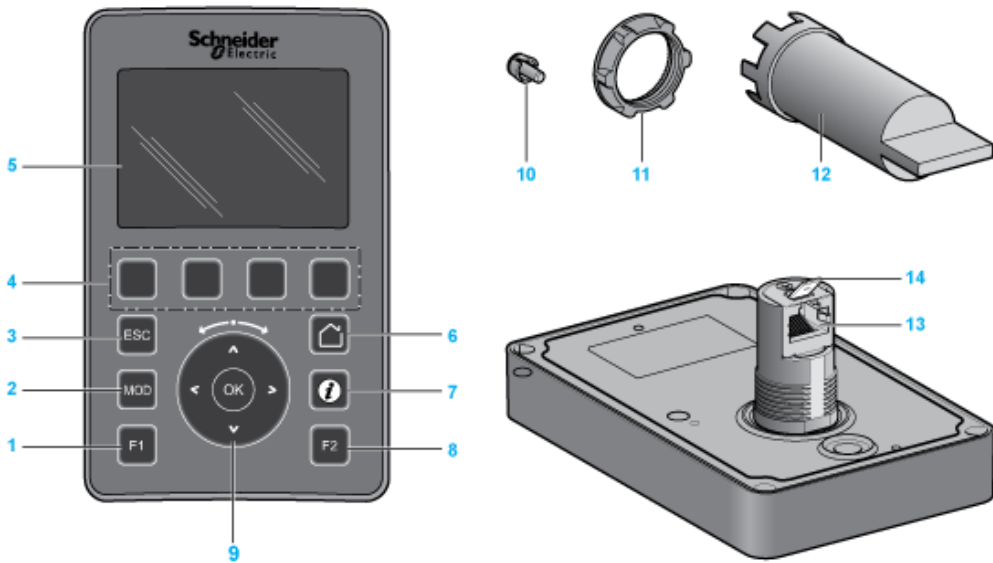
Herverpakken en herfabriceren

Percentage mogelijke recycleerbaarheid	27
Circulair Profiel	Informatie over einde levensduur
Terugname	Ja
WEEE-label	 Het product moet op markten van de Europese Unie worden afgevoerd volgens specifieke afvalinzamelingsregels en mag nooit in een gewone vuilnisbak terechtkomen.

Presentation

Remote Graphic Display

Overview

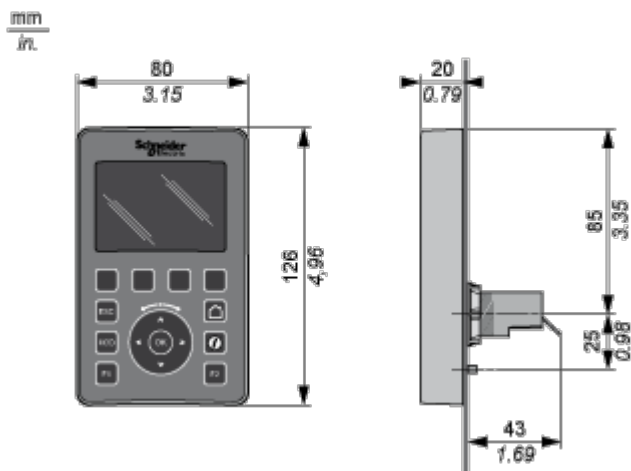


- 1: F1 key
- 2: MOD key
- 3: ESC key
- 4: R1 to R4 keys
- 5: Graphic screen
- 6: Home key
- 7: Information key
- 8: F2 key
- 9: Touch wheel/OK/Arrows
- 10: Anti-rotation tee
- 11: Installation nut
- 12: Socket wrench (ZB5AZ905)
- 13: RJ45 serial line (RS-485)
- 14: Connector for functional ground (earth)

Dimensions Drawings

Remote Graphic Display

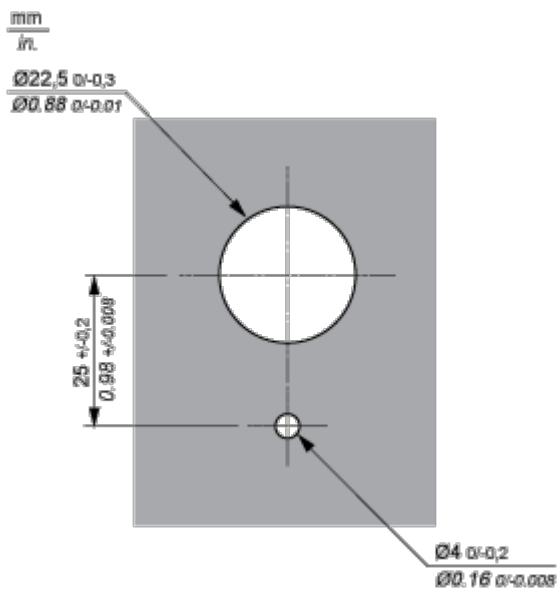
Dimensions



Mounting and Clearance

Mounting and Clearances

Mounting Hole Layout



Minimum Clearances

