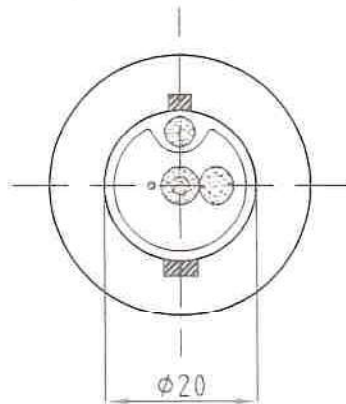


Schnitt A-A



Darstellung:  
Signallampe (Straße)  
10V 20W Ba20s/26

Artikel-Nr.:  
01842237

Seite	100-1	gez.:	A.Friedrich	05.09.03
Index	Datum	gepr.:	<i>WF</i>	14.5.24
a	14.05.24	freig.:	<i>Citel</i>	14.5.24
b		Maßstab: 1/1		[mm]
c				
d				

Eigentum von: Speziallampenfabrik Dr. Fischer GmbH  
property of: Nikolaus-Otto-Straße  
D-65582 Diez/Lahn  
zertifiziert ISO 9001 und ISO 14001

Tel.: 06432/9131-0  
Fax: 06432/62069  
E-mail: info@dr-fischer-gmbh.de

Messspannung:	10,5V DC							
Messposition	senkrecht, Sockel oben							
Lebensdauerposition	horizontal							
Ein-Ausschalt-Zyklus	11h 45Min. ein und 15Min. aus							
Einzelheiten	Eine Stunde altern bei Nennspannung; zum Messen 2 Min. einbrennen							
Eigenschaft	Wert	[ ]	Tol.	Spezifikation	Typ	AQL	Instruktionen	
Spannung	10,5	V						
Leistung	22	W	±8%					
Lichtstrom	270	lm	±10%					
Lichtausbeute	12,3	lm/W						
Lichtverlust	30	%	max.	gemessen nach 4500h				
mittlere Lebensdauer	6000	h						
Einzellevensdauer	4400	h	max. 2% Ausfall					
Überspannungstest	10	%						
Sockel	BA20s/26							
Sockelfestigkeit	2,0	Nm	min.	IEC 60432				
Darstellung: Signallampe (Straße) 10V 20W Ba20s/26		Artikel-Nr.: 01842237		Seite	100-2	gez.:	A.Friedrich	05.09.03
				Index	Datum	gepr.:	<i>WF</i>	14.5.24
				a	14.05.24	freig.:	<i>C. Fischer</i>	14.5.24
				b				
				c				
d				[mm]				
Eigentum von: property of:	Speziallampenfabrik Dr. Fischer GmbH Nikolaus-Otto-Straße D-65582 Diez/Lahn zertifiziert ISO 9001 und ISO 14001			Tel.: 06432/9131-0 Fax: 06432/62069 E-mail: info@dr-fischer-gmbh.de				