

Productinformatieblad

Specificaties



ATV930 - Staande frequentieregelaar - 37kW - 200-240V - IP21 - zonder remchopper

ATV930D37M3C

EAN Code: 3606480883699

Prijs: 5.875,50 EUR

Hoofd

range of product	Altivar Process ATV900
productspecifieke toepassing	Proces voor industriële
product or component type	Snelheidsregelaar
variant	Standaardversie Met remchopper
device application	Industriële toepassing
bestemming product	Synchrone motoren Asynchrone motoren
aantal fasen in net	3 fasen
mounting mode	Wandmontage
continue uitgangsstroom	149 A bij 2.5 kHz voor normale werking 123 A bij 2.5 kHz voor heavy duty
protocol communicatiepoort	Modbus TCP Seriële modbus Ethernet/IP
optie module	Slot A: communicatiemodule voor Profibus DP V1 Slot A: communicatiemodule voor Profinet Slot A: communicatiemodule voor DeviceNet Slot A: communicatiemodule voor EtherCAT Slot A: communicatiemodule voor CANopen doorlussen RJ45 Slot A: communicatiemodule voor CANopen SUB-D 9 Slot A: communicatiemodule voor CANopen schroefklemmen Slot A/slot B/slot C: digitale en analoge I/O uitbreidingsmodule Slot A/slot B/slot C: uitbreidingsmodule uitgangsrelais Slot B: 5/12 V Digitale encoder interface module Slot B: Analoge encoder interface module Slot B: resolver encoder interface module communicatiemodule voor Ethernet Powerlink
Us nominale voedingsspanning	200...240 V - 15...10 %
[Us] nominale voedingsspanning	200...240 V
Relais outputnummer	10 %
Relatieve symmetrische netspanningstolerantie	5 %
nominale uitgangsstroom	149,0 A
motorvermogen kW	37,0 kW voor normale werking 30,0 kW voor heavy duty
EMC-filter	Geïntegreerd Met EMC plaatoptie
IP beschermingsgraad	IP21

De weergegeven prijs is de adviesprijs in euro excl. BTW. Deze kan onderhevig zijn aan korting. Neem contact op met uw lokale distributeur of detailhandel voor de daadwerkelijke prijs

beschermingsgraad	UL type 1
-------------------	-----------

Complementair

elektrische aansluiting	Controle: schroefaansluitblok 0,5...1,5 mm ² /AWG 20...AWG 16 Motor: schroefaansluitblok 95...120 mm ² /AWG 3/0...250 kcmil Lijnkant: schroefaansluitblok 70...120 mm ² /AWG 2/0...250 kcmil DC-bus: schroefaansluitblok 70...120 mm ² /AWG 2/0...250 kcmil
transmissiesnelheid	10/100 Mbit/s voor Ethernet IP/Modbus TCP 4,8, 9,6, 19,2, 38,4 kbit/s voor seriële modbus
uitwisselingsmodus	Half-duplex, full-duplex, autonegotiation Ethernet IP/Modbus TCP
gegevensformaat	8 bits, configureerbaar oneven, even of geen pariteit voor seriële modbus
type polarisatie	Geen impedantie voor seriële modbus
aantal adressen	1...247 voor seriële modbus
voeding	Externe voeding voor digitale ingangen: 24 V DC (19...30 V), <1,25 mA, beveiligingstype: kortsluit- en overbelastingsbeveiliging Interne voeding voor referentiepotentiometer (1 tot 10 kOhm): 10,5 V DC +/- 5 %, <10 mA, beveiligingstype: kortsluit- en overbelastingsbeveiliging Interne voeding voor digitale ingangen en STO: 24 V DC (21...27 V), <200 mA, beveiligingstype: kortsluit- en overbelastingsbeveiliging
lokale signalering	Lokale diagnose: 3 LED (mono/duale kleur) Ingebedde communicatiestatus: 5 LED (tweekleurig) Status communicatiemodule: 2 LED (tweekleurig) Aanwezigheid spanning: 1 LED (rood)
inputcompatibiliteit	DI1...DI8: discrete input niveau 1 PLC conform aan IEC 61131-2 DI7, DI8: pulse input niveau 1 PLC conform aan IEC 65A-68 STOA, STOB: discrete input niveau 1 PLC conform aan IEC 61131-2
discrete inputlogica	Positieve logische (source) (DI1...DI8), < 5 V (status 0), > 11 V (status 1) Negatieve logica (sink) (DI1...DI8), > 16 V (status 0), < 10 V (status 1) Positieve logische (source) (DI7, DI8), < 0,6 V (status 0), > 2,5 V (status 1) Positieve logische (source) (STOA, STOB), < 5 V (status 0), > 11 V (status 1)
duur sampling	2 ms +/- 0,5 ms (DI1...DI8) - discrete input 5 ms +/- 1 ms (DI7, DI8) - pulse input 1 ms +/- 1 ms (AI1, AI2, AI3) - analoge ingang 5 ms +/- 1 ms (AQ1, AQ2) - analoge uitgang
nauwkeurigheid	+/- 0,6 % AI1, AI2, AI3 voor een temperatuurafwijking 60 °C analoge ingang +/- 1 % AQ1, AQ2 voor een temperatuurafwijking 60 °C analoge uitgang
lineariteitsfout	AI1, AI2, AI3: +/- 0,15% van maximumwaarde voor analoge input AQ1, AQ2: +/-0,2 % voor analoge output
refresh-tijd	Relaisuitgang (R1, R2, R3): 5 ms (+/- 0,5 ms)
isolatie	Tussen voeding en hulpkringklemmen
aantal digitale ingangen	10
discreet inputtype	DI1...DI8 programmeerbaar, 24 V DC (<= 30 V), impedantie: 3,5 kOhm DI7, DI8 programmeerbaar als pulsingang: 0...30 kHz, 24 V DC (<= 30 V) STOA, STOB veilige afkoppeling, 24 V DC (<= 30 V), impedantie: > 2,2 kOhm
digitale ingangslogica	16 vooraf ingestelde snelheden
aantal digitale uitgangen	2
discreet outputtype	Logische output DQ+ 0...1 kHz <= 30 V DC 100 mA Programmeerbaar als pulsuitgang DQ+ 0...30 kHz <= 30 V DC 20 mA Logische output DQ- 0...1 kHz <= 30 V DC 100 mA
aantal analoge ingangen	3
analoog inputtype	AI1, AI2, AI3 softwarematig configureerbare spanning: 0...10 V DC, impedantie: 30 kOhm, resolutie 12 bits AI1, AI2, AI3 softwarematig configureerbare stroom: 0...20 mA / 4...20 mA, impedantie: 250 Ohm, resolutie 12 bits
aantal analoge uitgangen	2

analoog outputtype	Softwarematig configureerbare spanning AQ1, AQ2: 0...10 V DC impedantie 470 Ohm, resolutie 10 bits Softwarematig configureerbare stroom AQ1, AQ2: 0...20 mA impedantie 500 Ohm, resolutie 10 bits
relaisuitgang nummer	3
relaisuitgang type	Configureerbare relaisstructuur R1: fout relais normaal open/normaal gesloten elektrische duurzaamheid 100000 cycles Configureerbare relaisstructuur R2: sequentierelais NO elektrische duurzaamheid 1000000 cycles Configureerbare relaisstructuur R3: sequentierelais NO elektrische duurzaamheid 1000000 cycles
maximale schakelstroom	Relaisuitgang R1 op resistief laden, cos phi = 1: 3 A bij 250 V AC Relaisuitgang R1 op resistief laden, cos phi = 1: 3 A bij 30 V DC Relaisuitgang R1 op inductief laden, cos phi = 0,4 en L/R = 7 ms: 2 A bij 250 V AC Relaisuitgang R1 op inductief laden, cos phi = 0,4 en L/R = 7 ms: 2 A bij 30 V DC Relaisuitgang R2, R3 op resistief laden, cos phi = 1: 5 A bij 250 V AC Relaisuitgang R2, R3 op resistief laden, cos phi = 1: 5 A bij 30 V DC Relaisuitgang R2, R3 op inductief laden, cos phi = 0,4 en L/R = 7 ms: 2 A bij 250 V AC Relaisuitgang R2, R3 op inductief laden, cos phi = 0,4 en L/R = 7 ms: 2 A bij 30 V DC
minimale schakelstroom	Relaisuitgang R1, R2, R3: 5 mA bij 24 V DC
fysieke interface	Ethernet 2-draads RS485
type connector	2 RJ45 1 RJ45
toegangsmethode	Slave Modbus TCP
transmissiesnelheid	10, 100 Mbits 4,8 kbps 9600 bit/s 19200 bit/s
transmissieframe	RTU
aantal adressen	1...247
dataformaat	8 bits, configureerbaar oneven, even of geen pariteit
type polarisatie	Geen impedantie
4 kwadranten mogelijk	True
asynchroon motorbesturingsprofiel	Variabel koppel standaard Constant koppel standaard Geoptimaliseerd koppelmodus
synchroon motorbesturingsprofiel	Permanente magneetmotor Synchrone weerstandsmotor
Maximale uitgangsfrequentie	599 Hz
versnellings- en vertragingshellingen	Afzonderlijk lineair instelbaar van 0,01...9999 s
motorslip compensatie	Verstelbaar Niet beschikbaar in permanente magneet motor wet Automatisch ongeacht de belasting Kan worden onderdrukt
schakelfrequentie	1...8 kHz verstelbaar 2,5...8 kHz met
nominale schakelfrequentie	2,5 kHz
remmen tot stilstand	Door DC-injectie
remkoppel	True
netstroom	128,0 A bij 200 V (normale werking) 104,7 A bij 200 V (heavy duty) 107,8 A bij 240 V (normale werking) 88,6 A bij 240 V (heavy duty)
Maximale ingangsstroom	128,0 A

Maximale uitgangsspanning	240,0 V
schijnbaar vermogen	44,8 kVA bij 240 V (normale werking) 36,8 kVA bij 240 V (heavy duty)
max overgangsstroom	178,8 A gedurende 60 s (normale werking) 184,5 A gedurende 60 s (heavy duty)
network frequency	50...60 Hz
ideële lijn Isc	50 kA
Basisbelastingsstroom bij hoge overbelasting	123,0 A
Basisbelastingsstroom bij lage overbelasting	149,0 A
vermogensdissipatie in W	Natuurlijke convectie: 156 W bij 200 V, schakelfrequentie 2,5 kHz Geforceerde convectie: 1141 W bij 200 V, schakelfrequentie 2,5 kHz
Met veiligheidsfunctie Veilig begrensdde snelheid (SLS)	True
Met veiligheidsfunctie Veilig rembeheer (SBC/SBT)	True
Met veiligheidsfunctie Safe Operating Stop (SOS)	Fout
Met veiligheidsfunctie veilige positie (SP)	Fout
Met veiligheidsfunctie Veilige programmeerbare logica	Fout
Met veiligheidsfunctie Safe Speed Monitor (SSM)	Fout
Met veiligheidsfunctie Safe Stop 1 (SS1)	True
Met veilige noodstop 2 (SFT2)	Fout
Met veiligheidsfunctie Veilige koppeluitschakeling (STO)	True
Met veiligheidsfunctie Veilig begrensdde positie (SLP)	Fout
Met veiligheidsfunctie veilige richting (SDI)	Fout
type bescherming	Thermische beveiliging: motor Veilig koppel uit: motor Uitschakeling fase motor: motor Thermische beveiliging: aandrijving Veilig koppel uit: aandrijving Oververhitting: aandrijving Overspanning tussen outputfases en aarding: aandrijving Overbelasting van uitgangsvoltage: aandrijving Beveiliging tegen kortsluiting: aandrijving Uitschakeling fase motor: aandrijving Overspanningen op DC-bus: aandrijving Lijnvoeding overspanning: aandrijving Lijnvoeding onderspanning: aandrijving Lijnvoeding faseverlies: aandrijving Te hoge snelheid: aandrijving Onderbreking besturingscircuit: aandrijving
Quantity per set	1
width	290 mm
height	922 mm
depth	325,5 mm
net weight	56,6 kg
Omgeving	
isolatieweerstand	> 1 MOhm 500 V DC gedurende 1 minuut naar aarding
geluidsniveau	68,3 dB conform aan 86/188/EEC

trilling bestendigheid	1,5 mm piek naar piek (f= 2...13 Hz) conforming to IEC 60068-2-6 1 gn (f= 13...200 Hz) conforming to IEC 60068-2-6
schokbestendigheid	15 gn voor 11 ms conform aan IEC 60068-2-27
milieu-eigenschappen	Chemische vervuiliingsweerstand klasse 3C3 conform aan IEC 60721-3-3 Stofvervuiliingsweerstand klasse 3S3 conform aan IEC 60721-3-3
relatieve vochtigheid	5...95 % zonder condensatie conform aan IEC 60068-2-3
omgevingsluchttemperatuur voor werking	-15...50 °C (zonderverlies) 50...60 °C (met)
bedrijfshoogte	<= 1000 m zonderverlies 1000...4800 m met stroomdeclassering 1 % per 100 m
werkingspositie	Vertikaal +/- 10 graden
product certifications	CSA TÜV UL
markering	CE
standards	UL 508C IEC 61800-3 IEC 61800-5-1 IEC 61000-3-12 IEC 60721-3 IEC 61508 IEC 13849-1
Maximale THDI	<48 % van 80...100% van belasting conform aan IEC 61000-3-12
montage stijl	Ingesloten
elektromagnetische compatibiliteit	Elektrostatische ontlading immuniteitstest level 3 conforming to IEC 61000-4-2 Radiofrequent elektromagnetisch veld immuniteitstest level 3 conforming to IEC 61000-4-3 Elektrische snelle transiënte/burst immuniteitstest level 4 conforming to IEC 61000-4-4 1,2/50 µs - 8/20 µs stroomstoot immuniteitstest level 3 conforming to IEC 61000-4-5 Geleide radiofrequentie immuniteitstest level 3 conforming to IEC 61000-4-6
Omgevingsklasse (tijdens werking)	Klasse 3C3 volgens IEC 60721-3-3 Klasse 3S3 volgens IEC 60721-3-3
Maximale versnelling bij schok (tijdens bedrijf)	150 m/s ² bij 11 ms
Maximale versnelling onder trillingsspanning (tijdens werking)	10 m/s ² bij 13...200 Hz
Maximale vervorming onder trillende belasting (tijdens werking)	1,5 mm bij 2...13 Hz
Toegestane relatieve vochtigheid (tijdens opslag)	Klasse 3K5 volgens EN 60721-3
volume koellucht	295 m ³ /h
overvoltage category	III
regellus	Instelbare PID-regelaar
geluidsniveau	68,3 dB
pollution degree	2
Analoge uitgangsstroom	-40...70 °C
ambient air temperature for storage	-40...70 °C

Verpakkingseenheid

Unit Type of Package 1	PCE
Number of Units in Package 1	1
Package 1 Height	59,0 cm

Package 1 Width	46,0 cm
Package 1 Length	114,5 cm
Package 1 Weight	59,4 kg

Environmental Data

Schneider Electric wil tegen 2050 de Net Zero-status hebben bereikt via partnerschappen in de toeleveringsketen, materialen met een lagere impact en circulariteit via onze doorlopende campagne "Use Better, Use Longer, Use Again" om de levensduur van producten en de recycleerbaarheid te verlengen.

[Uitleg van Environmental Data](#) >

[Hoe evalueren we de duurzaamheid van producten?](#) >

Milieuoetafdruk

Totale levenscyclus ecologische voetafdruk 48592

Milieuprofiel van product (PEP) [Milieuprofiel van het product](#)

Use Better

Materialen en verpakking

Pakket met gerecycleerd karton Ja

Verpakkingen zonder kunststof Nee

[EU-richtlijn RoHS](#)

Voldoet pro-actief (Product valt niet onder de EU RoHS juridische scope)

SCIP-nummer B8d5fdde-166b-4332-b5d0-afde1be95439

REACH-regelgeving [REACH-verklaring](#)

Energie-efficiëntie

Productbijdragevermeden Yes

Use Again

Herverpakken en herfabriceren

Circulair Profiel [Informatie over einde levensduur](#)

Terugname No

WEEE Label

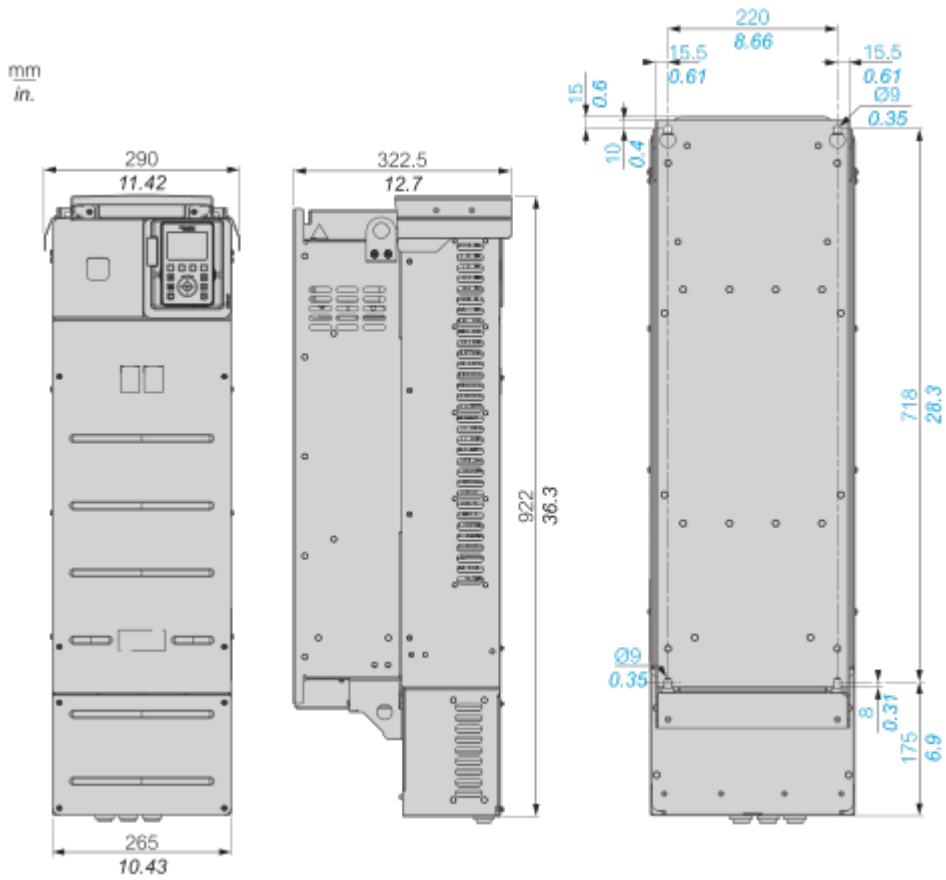


Het product moet op markten van de Europese Unie worden afgevoerd volgens specifieke afvalinzamelingsregels en mag nooit in een gewone vuilnisbak terechtkomen.

Dimensions Drawings

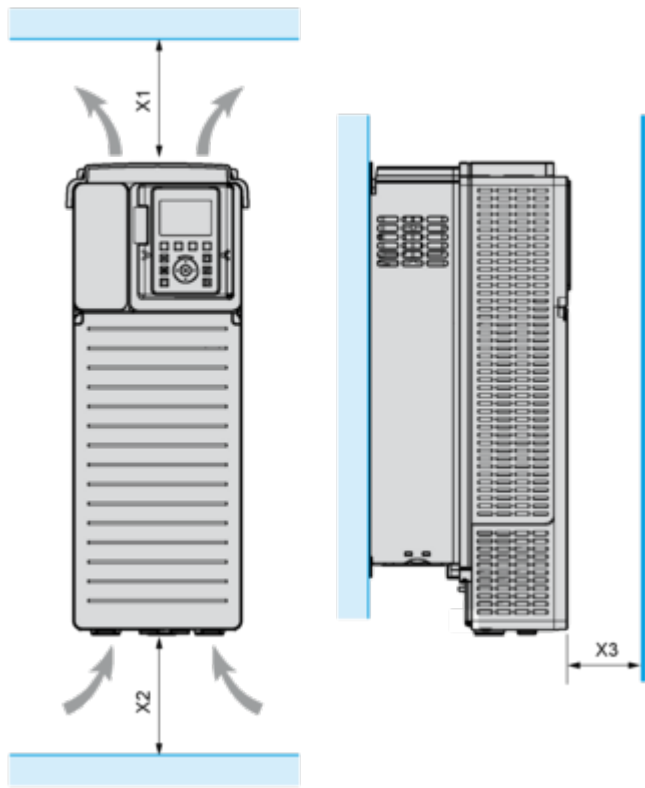
Dimensions

Front View, Left View and Drives without IP21 Top Cover (Rear View)



Mounting and Clearance

Clearances

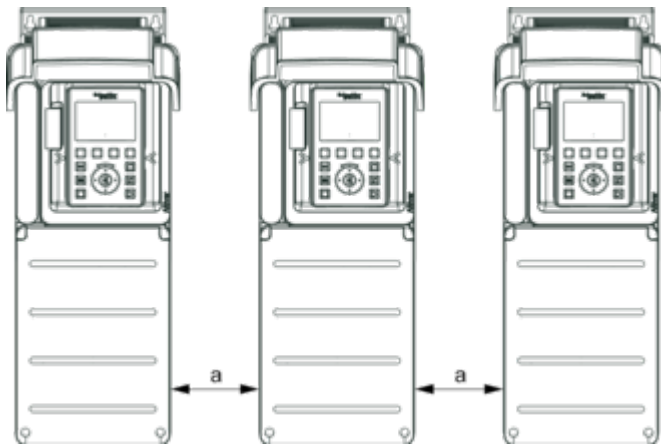


X1	X2	X3
≥ 100 mm (3.94 in.)	≥ 100 mm (3.94 in.)	≥ 10 mm (0.39 in.)

- Mount the device in a vertical position ($\pm 10^\circ$). This is required for cooling the device.
- Do not mount the device close to heat sources.
- Leave sufficient free space so that the air required for cooling purposes can circulate from the bottom to the top of the drive.

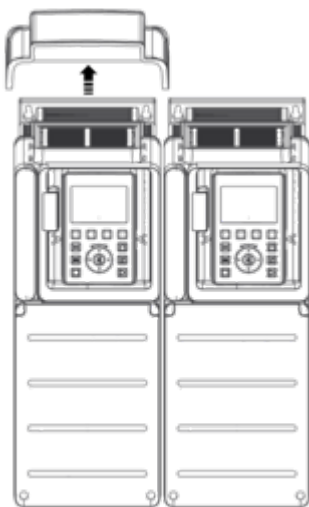
Mounting Types

Mounting Type A: Individual IP21



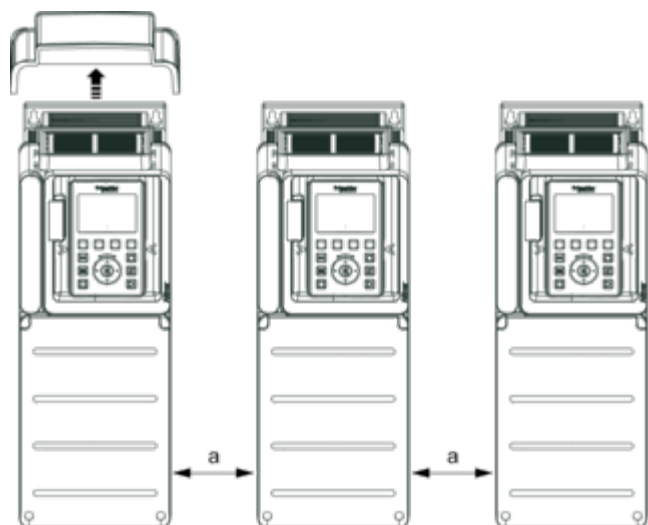
$a \geq 110 \text{ mm (4.33 in.)}$

Mounting Type B: Side by Side IP20 (Possible, 2 Drives Only)



Mounting Type C: Individual IP20

Productinformatieblad ATV930D37M3C

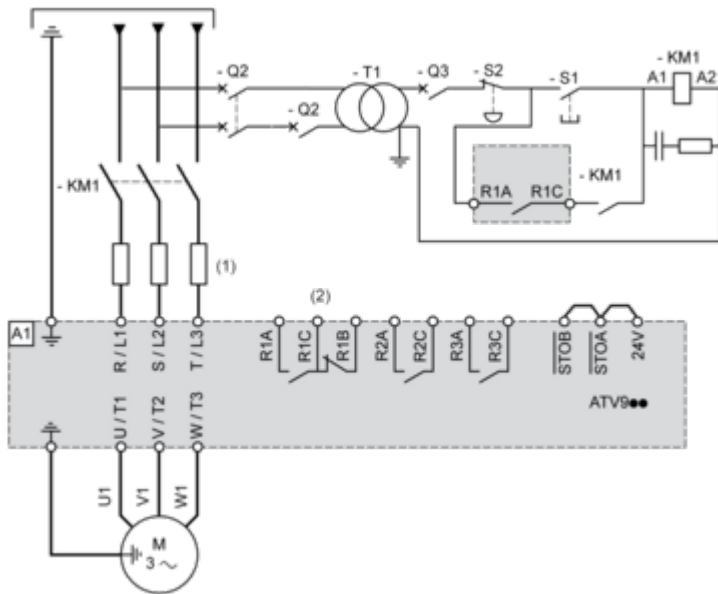


$a \geq 110 \text{ mm (4.33 in.)}$

Connections and Schema

Three-Phase Power Supply with Upstream Breaking via Line Contactor

Connection diagrams conforming to standards EN 954-1 category 1 and IEC/EN 61508 capacity SIL1, stopping category 0 in accordance with standard IEC/EN 60204-1



(1) Line choke if used

(2) Use relay R1 set to operating state Fault to switch Off the product once an error is detected.

A1 : Drive

KM1 : Line Contactor

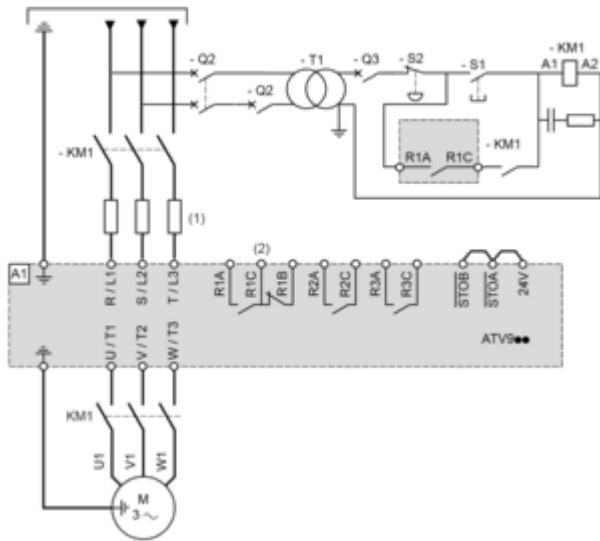
Q2, Q3 : Circuit breakers

S1, S2 : Pushbuttons

T1 : Transformer for control part

Three-Phase Power Supply with Downstream Breaking via Contactor

Connection diagrams conforming to standards EN 954-1 category 1 and IEC/EN 61508 capacity SIL1, stopping category 0 in accordance with standard IEC/EN 60204-1



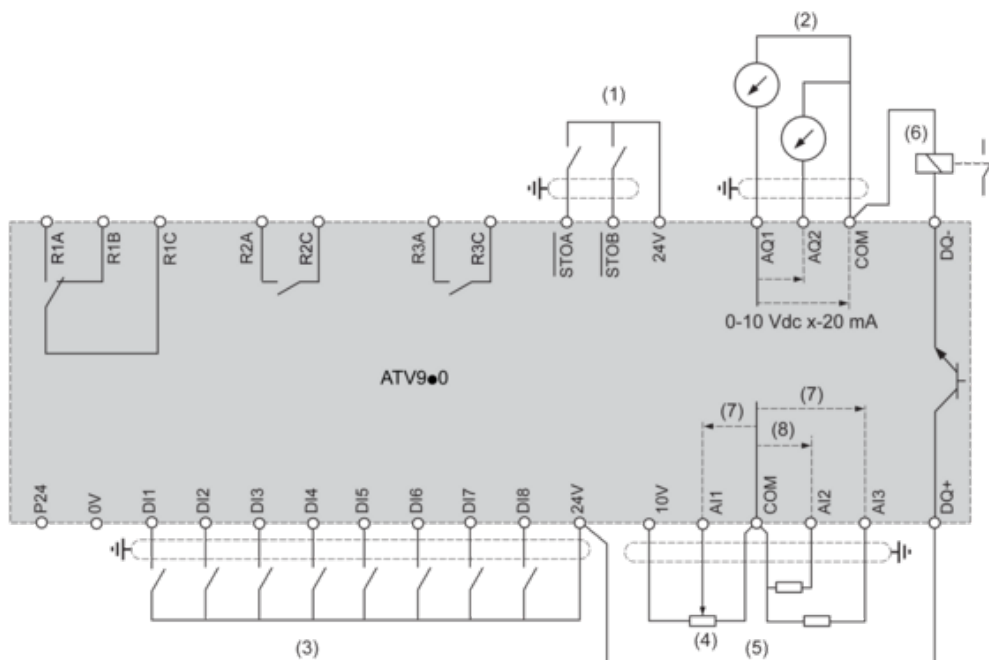
(1) Line choke if used

(2) Use relay R1 set to operating state Fault to switch Off the product once an error is detected.

A1 : Drive

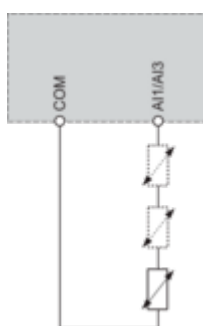
KM1 : Contactor

Control Block Wiring Diagram



- (1) Safe Torque Off
 - (2) Analog Output
 - (3) Digital Input
 - (4) Reference potentiometer
 - (5) Analog Input
 - (6) Digital Output
 - (7) 0-10 Vdc, x-20 mA
 - (8) 0-10 Vdc, -10 Vdc...+10 Vdc
- R1A, R1B, R1C** : Fault relay
R2A, R2C : Sequence relay
R3A, R3C : Sequence relay

Sensor Connection



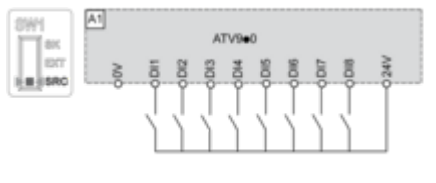
It is possible to connect either 1 or 3 sensors on terminals AI1 or AI3

Sink / Source Switch Configuration

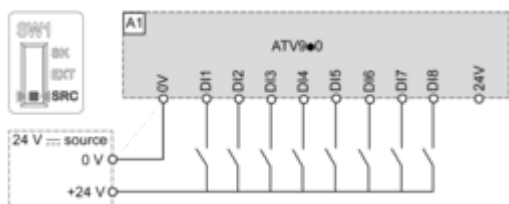
The switch is used to adapt the operation of the logic inputs to the technology of the programmable controller outputs.

- Set the switch to Source (factory setting) if using PLC outputs with PNP transistors.
- Set the switch to Ext if using PLC outputs with NPN transistors.

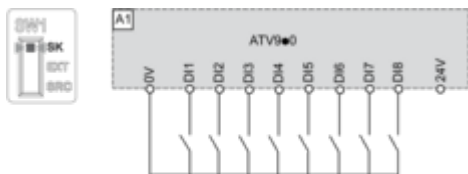
Switch Set to SRC (Source) Position Using the Output Power Supply for the Digital Inputs



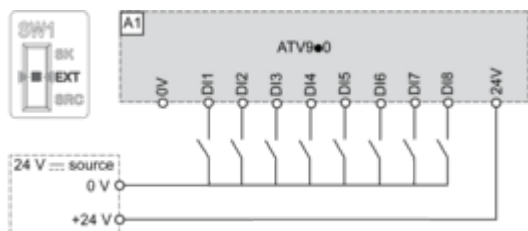
Switch Set to SRC (Source) Position and Use of an External Power Supply for the DIs



Switch Set to SK (Sink) Position Using the Output Power Supply for the Digital Inputs

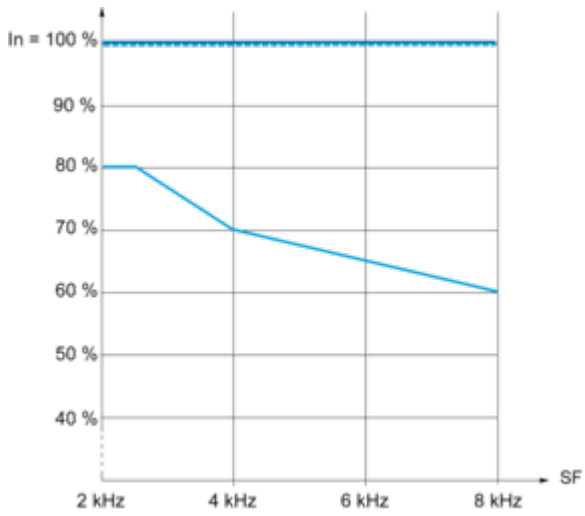


Switch Set to EXT Position Using an External Power Supply for the DIs



Performance Curves

Derating Curves



— 40 °C (104 °F) - Mounting type A, B and C

⋯ 50 °C (122 °F) - Mounting type A, B and C

— 60 °C (140 °F) - Mounting type B and C

In : Nominal Drive Current

SF : Switching Frequency

Technical Illustration

Dimensions

