



MASTER LEDspot ExpertColor LV



MAS LED ExpertColor 6.7-35W MR16 930 10D

De Philips MASTER LEDspot LV ExpertColor creëert een warme en comfortabele sfeer in horecagelegenheden, woningen en restaurants. Dit is mogelijk dankzij de toepassing van superieure verlichting met een aangepast spectrum, een hoge CRI en een diepe dimfunctie. Het resultaat is een prachtige verlichtingsbeleving. Bovendien past het innovatieve armatuurontwerp met zijn rustige en nette uitstraling in vrijwel elk interieur. Daarnaast kunt u profiteren van de volledige Philips ExpertColor-familie, waarvan ook de LEDspot MV- en de LEDspot PAR-lampen deel uitmaken.

Product gegevens

Algemene informatie	
Lampvoet	GU5.3
Nominale levensduur	40.000 hr
Schakelcyclus	50.000
Lamptype	LED
Meetreferentie van lichtstroom	Narrow Cone
CE-markering	Ja
Conform EU RoHS-richtlijn	Ja

Gegevens lichttechniek

Kleurcode	930 [CCT of 3000K]
Bundelhoek (nom.)	10 graden
Lichtstroom	430 lm
Lichtsterkte (nom.)	4.800 cd
Kleuraanduiding	Wit (WH)
Gecorreleerde kleurtemperatuur (nom)	3000 K
Lichtrendement (gespec.) (nom.)	64,00 lm/W
Kleurconsistentie	<3

Kleurweergave-index (CRI)	97
LLMF bij einde nominale levensduur (nom.)	70 %
Lichtstroom in conus van 90° (nom.)	430 lm
Photobiological safety according to EN 62471	RG1

Bedrijfs- en elektrische gegevens

Ingangsfrequentie	- Hz
Ingangsfrequentie	- Hz
Energieverbruik	6,7 W
Lampstroom (nom.)	650 mA
Overeenkomstig vermogen	35 W
Opstarttijd (nom.)	0,5 s
Opwarmtijd tot 60% licht	0.5 s
Arbeidsfactor	0.7
Spanning (nom.)	ac electronic 12 V

MASTER LEDspot ExpertColor LV

Operationele temperatuur

T-behuizing maximaal (nom.) 92 °C

Dimbaarheid en regelsystemen

Dimbaar Alleen met specifieke dimmers

Eigenschappen behuizing en afmetingen

Lampvorm MR16 [50 mm]

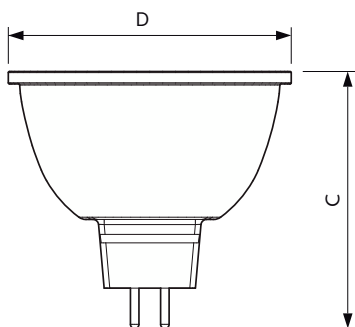
Keurmerken en classificaties

Energie-efficiëntielabel G
 Geschikt voor accentverlichting Ja
 Energieverbruik kWh/1.000 uur 7 kWh
 EPREL-registratienummer 624209
 EyeComfort Ja

Productgegevens

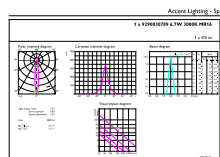
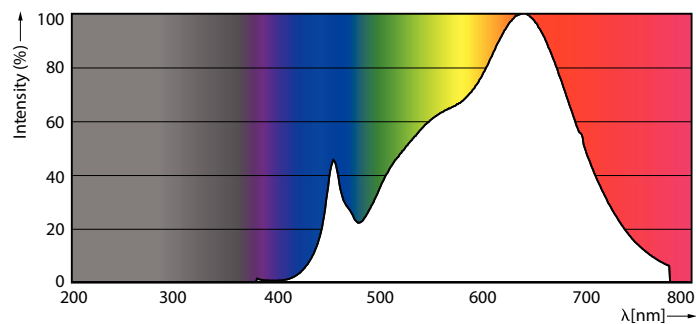
Productnaam voor bestelling MAS LED ExpertColor 6.7-35W MR16 930 10D
 Volledige productnaam MAS LED ExpertColor 6.7-35W MR16 930 10D
 Full EOC 871951435849200
 Bestelcode 8719514358492
 Materiaalnr. (12NC) 929003078902
 Lokale code 35849200
 Numerator - Aantal per pak 1
 EAN/UPC - product/behuizing 8719514358492
 Numerator - Dozen per buitendoos 10
 EAN/UPC - Case 8719514358508

Maatschets



Product	D	C
MAS LED ExpertColor 6.7-35W MR16 930 10D	50,5 mm	46 mm

Fotometrische gegevens

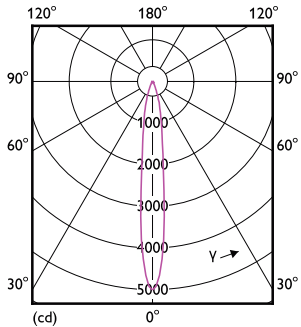


Spectral Power Distribution Colour - MAS LED ExpertColor 6.7-35W MR16 930 10D

Accent Lighting Spots - MAS LED ExpertColor 6.7-35W MR16 930 10D

MASTER LEDspot ExpertColor LV

Fotometrische gegevens



Light Distribution Diagram - MAS LED ExpertColor 6.7-35W MR16 930 10D

Levensduur



Life Expectancy Diagram - MAS LED ExpertColor 6.7-35W MR16 930 10D



Lumen Maintenance Diagram - MAS LED ExpertColor 6.7-35W MR16 930 10D

