

# Productinformatieblad

Specificaties



## Harmony K1 / K2 - Nokkenschakelaar - 2P - 60° - 50A - Schroefmontage

K50B002AP

EAN Code: 3389110080780

**Prijs: 77,15 EUR**

### Hoofd

range of product	Harmony K
product of component type	Complete nokkenschakelaar
naam component	K50
lth conventionele thermische stroom in vrije lucht	50 A
montage product	Vooraan gemonteerd
bevestigingsmethode	4 gaten
type kop nokkenschakelaar	Met voorpaneel 64 x 64 mm
type operator	Zwart hendel
draaihendel vergrendeld met hangslot	Zonder
presentatie van bijschrift	Met metallic etiket, 0 - 1 zwart DESC
nokschakelfunctie	Schakelaar
terug	Zonder
uit-positie	Met Uit-positie
poles description	2P
schakelposities	Rechts: 0° - 60°
IP beschermingsgraad	IP40 In overeenstemming met IEC 60529

### Complementair

schakelhoek	60 °
Ui nom isolatiespanning	690 V (vervuilingsgraad) 3) In overeenstemming met IEC 60947-1
kortsluitstroom	5000 A
kortsluitbeveiliging	63 A patroon zekering, type gG
Uimp toegekende schokgolfspanning	6 kV In overeenstemming met EN 947-1 6 kV In overeenstemming met IEC 947-1
werking contacten	Slow-break
positieve opening	Met
elektrische aansluiting	Vaste schroefklemaansluitingen flexibel, klemvermogen: 2 x 6 mm <sup>2</sup> Vaste schroefklemaansluitingen vast, klemvermogen: 2 x 10 mm <sup>2</sup>
aandraaimoment	2 N.m

De weergegeven prijs is de adviesprijs in euro excl. BTW. Deze kan onderhevig zijn aan korting. Neem contact op met uw lokale distributeur of detailhandel voor de daadwerkelijke prijs

<b>schakelvermogen in mA</b>	15000 mA DC om 120 V 2 contact(en) voor inductief belasting (T = 50 ms) 15000 mA DC om 180 V 3 contact(en) voor inductief belasting (T = 50 ms) 15000 mA DC om 60 V 1 contact(en) voor inductief belasting (T = 50 ms) 20000 mA DC om 140 V 3 contact(en) voor inductief belasting (T = 50 ms) 20000 mA DC om 48 V 1 contact(en) voor inductief belasting (T = 50 ms) 20000 mA DC om 95 V 2 contact(en) voor inductief belasting (T = 50 ms) 30000 mA DC om 30 V 1 contact(en) voor inductief belasting (T = 50 ms) 30000 mA DC om 60 V 2 contact(en) voor inductief belasting (T = 50 ms) 30000 mA DC om 90 V 3 contact(en) voor inductief belasting (T = 50 ms) 3500 mA DC om 110 V 1 contact(en) voor inductief belasting (T = 50 ms) 3500 mA DC om 220 V 2 contact(en) voor inductief belasting (T = 50 ms) 3500 mA DC om 330 V 3 contact(en) voor inductief belasting (T = 50 ms) 37000 mA DC om 120 V 2 contact(en) voor resistief belasting (T = 1 ms) 37000 mA DC om 180 V 3 contact(en) voor resistief belasting (T = 1 ms) 37000 mA DC om 60 V 1 contact(en) voor resistief belasting (T = 1 ms) 40000 mA DC om 140 V 3 contact(en) voor resistief belasting (T = 1 ms) 40000 mA DC om 24 V 1 contact(en) voor inductief belasting (T = 50 ms) 40000 mA DC om 48 V 1 contact(en) voor resistief belasting (T = 1 ms) 40000 mA DC om 48 V 2 contact(en) voor inductief belasting (T = 50 ms) 40000 mA DC om 70 V 3 contact(en) voor inductief belasting (T = 50 ms) 40000 mA DC om 95 V 2 contact(en) voor resistief belasting (T = 1 ms) 50000 mA DC om 24 V 1 contact(en) voor resistief belasting (T = 1 ms) 50000 mA DC om 48 V 2 contact(en) voor resistief belasting (T = 1 ms) 50000 mA DC om 70 V 3 contact(en) voor resistief belasting (T = 1 ms)
<b>mechanical durability</b>	300000 cycles
<b>CAD totale breedte</b>	64 mm
<b>CAD totale hoogte</b>	64 mm
<b>CAD totale diepte</b>	85 mm
<b>net weight</b>	0,215 kg

## Omgeving

<b>normen</b>	IEC 60947-3
<b>productoertificaten</b>	CULus 120 V 3 hp 1 fase CULus 480 V 25 hp 3 fases CULus 240 V 7,5 hp 1 fase CULus 240 V 7,5 hp 3 fases
<b>beschermende behandeling</b>	TC
<b>ambient air temperature for operation</b>	-25...55 °C
<b>ambient air temperature for storage</b>	-40...70 °C
<b>beschermingsklasse tegen elektrische schokken</b>	Klasse II In overeenstemming met IEC 60536 Klasse II In overeenstemming met NF C 20-030

## Verpakkingseenheid

<b>Eenheidstype van verpakking 1</b>	PCE
<b>Aantal eenheden in verpakking 1</b>	1
<b>verpakking 1 hoogte</b>	7,2 cm
<b>verpakking 1 breedte</b>	7,2 cm
<b>verpakking 1 lengte</b>	11,5 cm
<b>verpakking_1_gewicht</b>	208,0 g
<b>Eenheidstype van verpakking 2</b>	S03
<b>Aantal eenheden in verpakking 2</b>	30
<b>verpakking 2 hoogte</b>	30,0 cm
<b>verpakking 2 breedte</b>	30,0 cm
<b>verpakking 2 lengte</b>	40,0 cm

---

verpakking 2 gewicht	6,953 kg
----------------------	----------

## contractuele waarborg

---

Garantie (in maanden)	18
-----------------------	----

## Environmental Data

Schneider Electric wil tegen 2050 de Net Zero-status hebben bereikt via partnerschappen in de toeleveringsketen, materialen met een lagere impact en circulariteit via onze doorlopende campagne "Use Better, Use Longer, Use Again" om de levensduur van producten en de recycleerbaarheid te verlengen.



[Uitleg van Environmental Data](#) >

[Hoe evalueren we de duurzaamheid van producten?](#) >

### Use Better

 <b>Materialen en verpakking</b>	
Pakket met gerecycleerd karton	Ja
Verpakkingen zonder kunststof	Ja
<a href="#">EU-richtlijn RoHS</a>	Voldoet pro-actief (Product valt niet onder de EU RoHS juridische scope)
REACH-regelgeving	<a href="#">REACH-verklaring</a>

### Use Again

 <b>Herverpakken en herfabriceren</b>	
Circulair Profiel	Geen specifieke recycling vereist
Terugname	Ja
WEEE-label	 Het product moet op markten van de Europese Unie worden afgevoerd volgens specifieke afvalinzamelingsregels en mag nooit in een gewone vuilnisbak terechtkomen.

Dimensions Drawings

Dimensions

---

Front Mounting



e support panel thickness 0.5 to 5.5 mm / 0.02 to 0.22 in in.

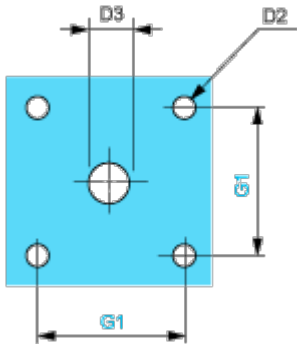
a		b		c		D1	
mm	in.	mm	in.	mm	in.	mm	in.
45.8	1.80	60	2.36	64	2.52	4.1	0.16

Mounting and Clearance

Panel Cut-Out

---

Front Mounting



D2		D3		G1	
mm	in.	mm	in.	mm	in.
4.5	0.18	10	0.39	48	1.89

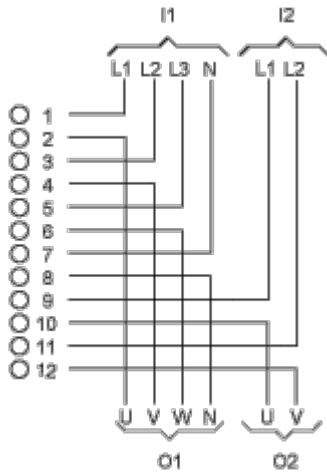
Technical Description

**Link Positions (Factory Mounted)**

---

**Diagram for 1 to 6-pole Switches**

Select the number of poles according to the product characteristics



I1 Input 1

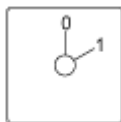
I2 Input 2

O1 Output 1

O2 Output 2

Marking

---



Angular Position of Switch

---

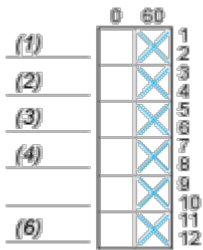


**Switching Program**

---

**Diagram for 1 to 6-pole Switches**

Select the number of poles according to the product characteristics



- (1) 1-pole
- (2) 2-pole
- (3) 3-pole
- (4) 4-pole
- (6) 6-pole

**Convention Used for Switching Program Representation**

---



Contact closed



Contact closed in 2 positions and maintained between the 2 positions



Sealed assembly for auto-maintain control



Overlapping contacts



Spring return position: for a switching angle of 90°, spring return is over 30° after the last position (for a maximum of 3 simultaneous contacts).

Example:

