



MASTER LEDspot ExpertColor LV



MAS LED ExpertColor 6.7-35W MR16 927 10D

De Philips MASTER LEDspot LV ExpertColor creëert een warme en comfortabele sfeer in horecagelegenheden, woningen en restaurants. Dit is mogelijk dankzij de toepassing van superieure verlichting met een aangepast spectrum, een hoge CRI en een diepe dimfunctie. Het resultaat is een prachtige verlichtingsbeleving. Bovendien past het innovatieve armatuurontwerp met zijn rustige en nette uitstraling in vrijwel elk interieur. Daarnaast kunt u profiteren van de volledige Philips ExpertColor-familie, waarvan ook de LEDspot MV- en de LEDspot PAR-lampen deel uitmaken.

Product gegevens

Algemene informatie	
Lampvoet	GU5.3
Nominale levensduur	40.000 hr
Schakelcyclus	50.000
Lamptype	LED
Meetreferentie van lichtstroom	Narrow Cone
CE-markering	Ja
Conform EU RoHS-richtlijn	Ja
Gegevens lichttechniek	
Kleurcode	927 [CCT of 2700K]
Bundelhoek (nom.)	10 graden
Lichtstroom	410 lm
Lichtsterkte (nom.)	4.600 cd
Kleuraanduiding	Warmwit (WW)
Gecorreleerde kleurtemperatuur (nom)	2700 K
Lichtrendement (gespec.) (nom.)	61,00 lm/W
Kleurconsistentie	<3

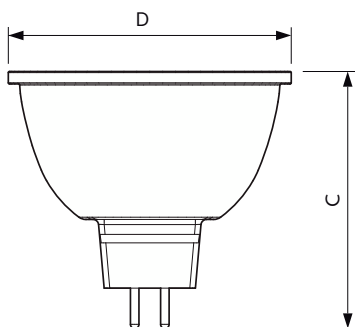
Kleurweergave-index (CRI)	97
LLMF bij einde nominale levensduur (nom.)	70 %
Lichtstroom in conus van 90° (nom.)	410 lm
Photobiological safety according to EN 62471	RG1
Bedrijfs- en elektrische gegevens	
Ingangsfrequentie	- Hz
Ingangsfrequentie	- Hz
Energieverbruik	6,7 W
Lampstroom (nom.)	650 mA
Overeenkomstig vermogen	35 W
Opstarttijd (nom.)	0,5 s
Opwarmtijd tot 60% licht	0.5 s
Arbeidsfactor	0.7
Spanning (nom.)	ac electronic 12 V

MASTER LEDspot ExpertColor LV

Operationele temperatuur	
T-behuizing maximaal (nom.)	92 °C
Dimbaarheid en regelsystemen	
Dimbaar	Alleen met specifieke dimmers
Eigenschappen behuizing en afmetingen	
Lampvorm	MR16
Keurmerken en classificaties	
Energie-efficiëntielabel	G
Geschikt voor accentverlichting	Ja
Energieverbruik kWh/1.000 uur	7 kWh
EPREL-registratienummer	624220
EyeComfort	Ja

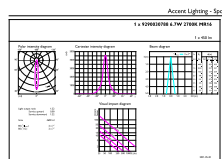
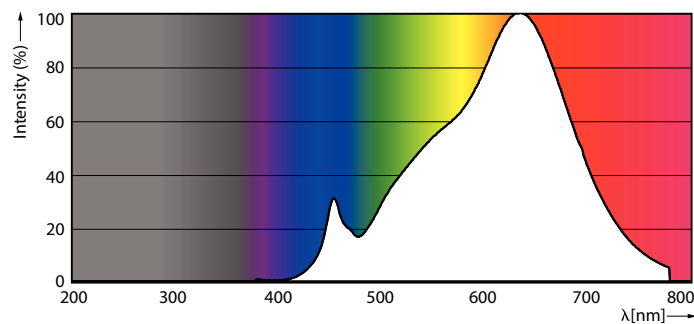
Productgegevens	
Productnaam voor bestelling	MAS LED ExpertColor 6.7-35W MR16 927 10D
Volledige productnaam	MAS LED ExpertColor 6.7-35W MR16 927 10D
Full EOC	871951435847800
Bestelcode	8719514358478
Materiaalnr. (12NC)	929003078802
Lokale code	35847800
Numerator - Aantal per pak	1
EAN/UPC - product/behuizing	8719514358478
Numerator - Dozen per buitendoos	10
EAN/UPC - Case	8719514358485

Maatschets



Product	D	C
MAS LED ExpertColor 6.7-35W MR16 927 10D	50,5 mm	46 mm

Fotometrische gegevens

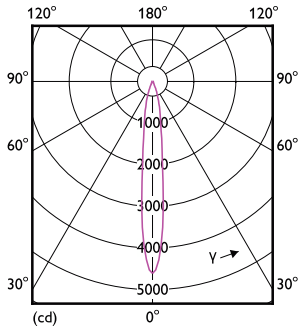


Spectral Power Distribution Colour - MAS LED ExpertColor 6.7-35W MR16 927 10D

Accent Lighting Spots - MAS LED ExpertColor 6.7-35W MR16 927 10D

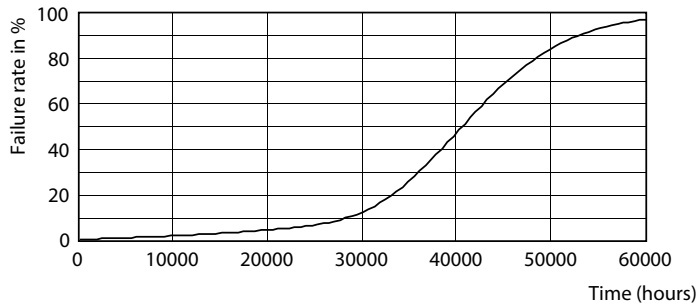
MASTER LEDspot ExpertColor LV

Fotometrische gegevens

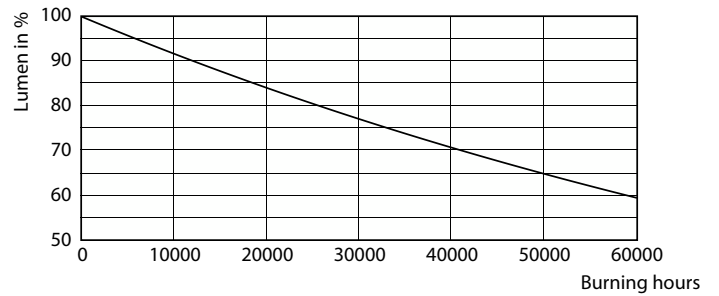


Light Distribution Diagram - MAS LED ExpertColor 6.7-35W MR16 927 10D

Levensduur



Life Expectancy Diagram - MAS LED ExpertColor 6.7-35W MR16 927 10D



Lumen Maintenance Diagram - MAS LED ExpertColor 6.7-35W MR16 927 10D

