



# MASTER LEDspot ExpertColor LV



## MAS LED ExpertColor 6.7-35W MR16 940 60D

De Philips MASTER LEDspot LV ExpertColor creëert een warme en comfortabele sfeer in horecagelegenheden, woningen en restaurants. Dit is mogelijk dankzij de toepassing van superieure verlichting met een aangepast spectrum, een hoge CRI en een diepe dimfunctie. Het resultaat is een prachtige verlichtingsbeleving. Bovendien past het innovatieve armatuurontwerp met zijn rustige en nette uitstraling in vrijwel elk interieur. Daarnaast kunt u profiteren van de volledige Philips ExpertColor-familie, waarvan ook de LEDspot MV- en de LEDspot PAR-lampen deel uitmaken.

### Product gegevens

Algemene informatie	
Lampvoet	GU5.3
Nominale levensduur	40.000 hr
Schakelcyclus	50.000
Lamptype	LED
Meetreferentie van lichtstroom	Narrow Cone
CE-markering	Ja
Conform EU RoHS-richtlijn	Ja

### Gegevens lichttechniek

Kleurcode	940 [CCT of 4000K]
Bundelhoek (nom.)	60 graden
Lichtstroom	440 lm
Lichtsterkte (nom.)	440 cd
Kleuraanduiding	Koelwit (CW)
Gecorreleerde kleurtemperatuur (nom)	4000 K
Lichtrendement (gespec.) (nom.)	65,00 lm/W
Kleurconsistentie	<3

Kleurweergave-index (CRI)	97
LLMF bij einde nominale levensduur (nom.)	70 %
Lichtstroom in conus van 90° (nom.)	440 lm
Photobiological safety according to EN 62471	RG1

### Bedrijfs- en elektrische gegevens

Ingangsfrequentie	- Hz
Ingangsfrequentie	- Hz
Energieverbruik	6,7 W
Lampstroom (nom.)	650 mA
Overeenkomstig vermogen	35 W
Opstarttijd (nom.)	0,5 s
Opwarmtijd tot 60% licht	0,5 s
Arbeidsfactor	0,7
Spanning (nom.)	ac electronic 12 V

# MASTER LEDspot ExpertColor LV

## Operationele temperatuur

T-behuizing maximaal (nom.)	92 °C
-----------------------------	-------

## Dimbaarheid en regelsystemen

Dimbaar	Alleen met specifieke dimmers
---------	-------------------------------

## Eigenschappen behuizing en afmetingen

Lampvorm	MR16
----------	------

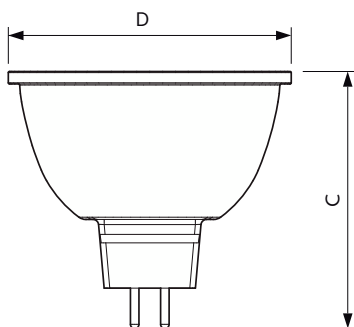
## Keurmerken en classificaties

Energie-efficiëntielabel	G
Geschikt voor accentverlichting	Ja
Energieverbruik kWh/1.000 uur	7 kWh
EPREL-registratienummer	624221
EyeComfort	Ja

## Productgegevens

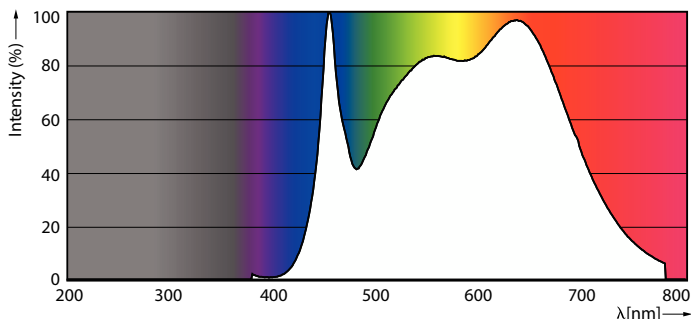
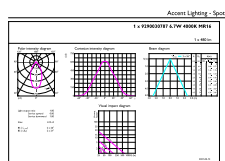
Productnaam voor bestelling	MAS LED ExpertColor 6.7-35W MR16 940 60D
Volledige productnaam	MAS LED ExpertColor 6.7-35W MR16 940 60D
Full EOC	871951435845400
Bestelcode	8719514358454
Materiaalnr. (12NC)	929003078702
Lokale code	35845400
Numerator - Aantal per pak	1
EAN/UPC - product/behuizing	8719514358454
Numerator - Dozen per buitendoos	10
EAN/UPC - Case	8719514358461

## Maatschets



Product	D	C
MAS LED ExpertColor 6.7-35W MR16 940 60D	50,5 mm	46 mm

## Fotometrische gegevens

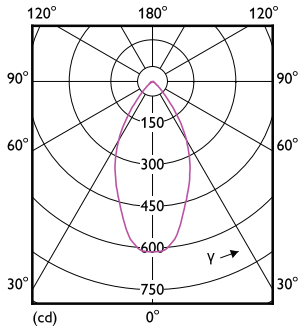


Accent Lighting Spots - MAS LED ExpertColor 6.7-35W MR16 940 60D

Spectral Power Distribution Colour - MAS LED ExpertColor 6.7-35W MR16 940 60D

# MASTER LEDspot ExpertColor LV

## Fotometrische gegevens



Light Distribution Diagram - MAS LED ExpertColor 6.7-35W MR16 940 60D

## Levensduur



Life Expectancy Diagram - MAS LED ExpertColor 6.7-35W MR16 940 60D



Lumen Maintenance Diagram - MAS LED ExpertColor 6.7-35W MR16 940 60D

