



CorePro LED spot LV



CorePro LED spot ND 4.4-35W MR16 840 36D

CorePro, LEDspot, MR16, 35 W, GU5.3, 4000 K, 390 lm, CRI 80, 15000 hr, Glas

Philips CorePro LED spots zijn perfect geschikt voor spotverlichting en leveren een warm, op halogeen lijkend licht. Philips CorePro LED spots zijn geschikt voor de meeste bestaande armaturen met GU5.3-lamphouders en zijn ontworpen als een renovatievanger voor halogeenspots. LED-lampen bieden enorme energiebesparingen en minimaliseren de onderhoudskosten.

Product gegevens

Algemene informatie	
Lampvoet	GU5.3
Nominale levensduur	15.000 hr
Schakelcyclus	50.000
Lamptype	LEDspot
Meetreferentie van lichtstroom	Narrow Cone
Garantieperiode	2 jaar
Gegevens lichttechniek	
Kleurcode	840 [CCT of 4000K]
Bundelhoek (nom.)	36 graden
Lichtstroom	390 lm
Lichtsterkte (nom.)	750 cd
Kleuraanduiding	Koel wit (CW)
Gecorreleerde kleurtemperatuur (nom.)	4000 K
Lichtrendement (gespec.) (nom.)	88,00 lm/W
Kleurconsistentie	<6
Kleurweergave-index (CRI)	80

LLMF bij einde nominale levensduur (nom.)	70 %
Lichtstroom in conus van 90° (nom.)	390 lm
Photobiological safety according to EN 62471	RG1

Bedrijfs- en elektrische gegevens	
Ingangsfrequentie	- Hz
Ingangsfrequentie	- Hz
Energieverbruik	4,4 W
Lampstroom (nom.)	520 mA
Overeenkomstig vermogen	35 W
Opstarttijd (nom.)	0,5 s
Opwarmtijd tot 60% licht	0,5 s
Arbeidsfactor	0,6
Spanning (nom.)	ac electronic 12 V

Operationele temperatuur	
T-behuizing maximaal (nom.)	85 °C

CorePro LED spot LV

Dimbaarheid en regelsystemen

Dimbaar	Nee
---------	-----

Eigenschappen behuizing en afmetingen

Lampafwerking	Helder
Lampmateriaal	Glas
Lampvorm	MR16
Nettogewicht (per stuk)	0,045 kg

Keurmerken en classificaties

Energie-efficiëntieklasse	F
Geschikt voor accentverlichting	Ja
Energieverbruik kWh/1.000 uur	5 kWh
EPREL-registratienummer	421458
CE-markering	Ja
Conform EU RoHS-richtlijn	Ja
EyeComfort	Ja
Bereik omgevingstemperatuur	-20 tot +40 °C

Toepassingsomstandigheden

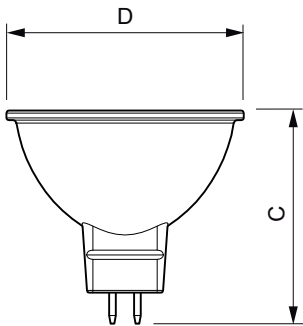
kan dit worden gebruikt in gesloten armaturen No

Draadloze technologie	Niet van toepassing
-----------------------	---------------------

Productgegevens

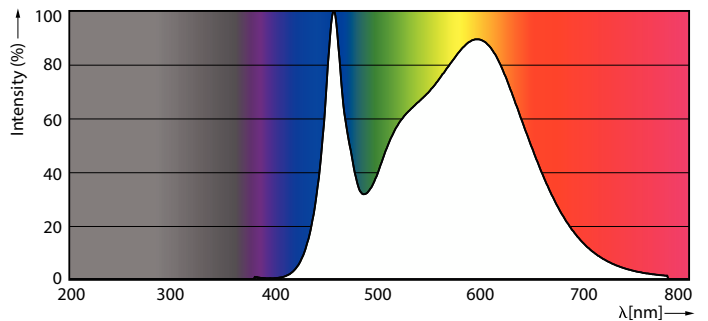
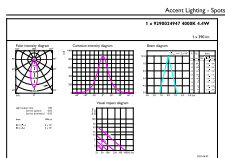
Productnaam voor bestelling	CorePro LED spot ND 4.4-35W MR16 840 36D
Volledige productnaam	CorePro LED spot ND 4.4-35W MR16 840 36D
Full EOC	871951430708700
Bestelcode	8719514307087
Materiaalnr. (12NC)	929002494702
Lokale code	30708700
Numerator - Aantal per pak	1
EAN/UPC - product/behuizing	8719514307087
Numerator - Dozen per buitendoos	10
EAN/UPC - Case	8719514307094

Maatschets



Product	D	C
CorePro LED spot ND 4.4-35W MR16 840 36D	50,5 mm	45,5 mm

Fotometrische gegevens

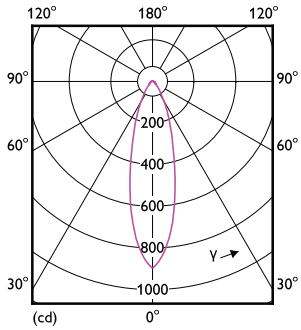


Accent Lighting Spots - CorePro LED spot ND 4.4-35W MR16 840 36D

Spectral Power Distribution Colour - CorePro LED spot ND 4.4-35W MR16 840 36D

CorePro LED spot LV

Fotometrische gegevens



Light Distribution Diagram - CorePro LED spot ND 4.4-35W MR16 840 36D

Levensduur



Life Expectancy Diagram



Lumen Maintenance Diagram - CorePro LED spot ND 4.4-35W MR16 840 36D

