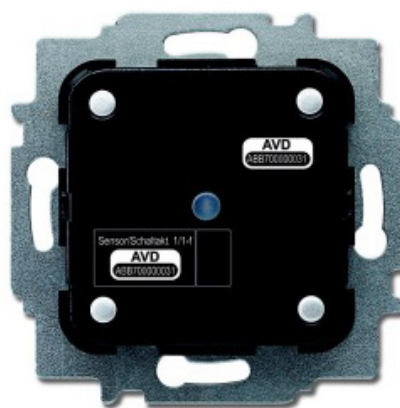


Technisch handboek

Sensor / schakelactor 1/1-voudig; 2/1-voudig; 2/2-voudig



1/1-voudig (6211/1.1)

2/1-voudig (6211/2.1)

2/2-voudig (6211/2.2)



BUSCH-JAEGER

Die Zukunft ist da.

1	Aanwijzingen bij de handleiding	3
2	Veiligheid	4
2.1	Gebruikte symbolen	4
2.2	Beoogd gebruik	5
2.3	Beoogd gebruik	5
2.4	Doelgroep / personeelskwalificatie	5
2.5	Veiligheidsinstructies	6
3	Opmerkingen over milieubescherming	7
4	Productbeschrijving	8
4.1	Levering	9
4.2	Typenoverzicht	9
4.3	Funcieoverzicht	9
4.4	Apparaatoverzicht sensor/schakelactor 1/1-voudig	10
4.5	Apparaatoverzicht sensor/schakelactor 2/1-voudig	10
4.6	Apparaatoverzicht sensor/schakelactor 2/2-voudig	11
4.7	Sensoren	11
5	Technische gegevens	12
5.1	Overzicht	12
5.2	Soort belastingen	12
5.3	Afmetingen	13
5.4	Aansluitschema's	13
6	Montage	14
6.1	Planningsaanwijzingen	14
6.2	Veiligheidsinstructies voor de montage	14
6.3	Inbouw / montage	15
7	Inbedrijfname	17
7.1	Apparaten toewijzen en kanalen vastleggen	18
7.2	Instelmogelijkheden per kanaal	22
7.3	Verknoppingen aanbrengen	25
8	Updatemogelijkheden	27
9	Bediening	28
10	Onderhoud	29
10.1	Reiniging	29
10.2	Diagnose van storingstoestanden	29

1 Aanwijzingen bij de handleiding

Lees dit handboek zorgvuldig door en volg de daarin opgenomen aanwijzingen op. Zo voorkomt u letsel en materiële schade en zorgt u voor een betrouwbare werking en een lange levensduur van het apparaat.

Bewaar het handboek zorgvuldig.

Als u het apparaat doorgeeft, geeft u ook dit handboek mee.

Voor schade die ontstaat door het niet in acht nemen van het handboek aanvaardt Busch-Jaeger geen aansprakelijkheid.

Als u meer informatie nodig heeft of vragen heeft over het apparaat, wendt u zich tot Busch-Jaeger of bezoekt ons op internet:

www.BUSCH-JAEGER.nl

www.busch-jaeger.nl/freeathome

2 Veiligheid

Het apparaat is gebouwd op basis van de momenteel geldende technische regels en veilig in gebruik. Het is getest en heeft de fabriek in goede veiligheidstechnische staat verlaten.

Toch bestaan er risico's. Om gevaren te vermijden, dient u de veiligheidsinstructies te lezen en op te volgen.

Voor schade die ontstaat door het niet in acht nemen van de veiligheidsinstructies aanvaardt Busch-Jaeger geen aansprakelijkheid.

2.1 Gebruikte symbolen

De volgende symbolen wijzen op bijzondere gevaren in de omgang met het apparaat of geven nuttige aanwijzingen.



Waarschuwing

Dit symbool kenmerkt in combinatie met het signaalwoord "waarschuwing" een gevaarlijke situatie die kan leiden tot de dood of ernstig letsel.



Waarschuwing – materiële schade

Dit symbool kenmerkt een situatie waarin materiële schade kan ontstaan aan het product. Het niet in acht nemen kan beschadiging of vernietiging van het product tot gevolg hebben.



Aanwijzing...

Dit symbool kenmerkt nuttige informatie of wijst op onderwerpen met aanvullende informatie. Dit is geen signaalwoord voor een gevaarlijke situatie.



Dit symbool kenmerkt informatie over de bescherming van het milieu.

Om op bijzondere gevaren te wijzen, worden in het handboek de volgende symbolen gebruikt:



Dit symbool wijst op een gevaarlijke situatie door elektrische stroom. Als een aldus gekenmerkte aanwijzing niet opgevolgd wordt, leidt dit tot ernstig letsel of de dood.

2.2 Beoogd gebruik

Het apparaat is een sensor-/schakelaktoreenheid voor decentrale inbouwmontage.

Het apparaat is bedoeld voor de volgende toepassingen:

- » gebruik conform de beschreven technische gegevens,
- » installatie in droge binnenruimtes en geschikte inbouwdozen,
- » gebruik met de aansluitmogelijkheden op het apparaat.

Tot het beoogde gebruik behoort eveneens de opvolging van alle aanwijzingen in dit handboek.

2.3 Beoogd gebruik

Ieder gebruik dat niet wordt genoemd in hoofdstuk 2.2 geldt als niet beoogd en kan leiden tot letsel en materiële schade.

Busch-Jaeger is niet aansprakelijk voor schade die door niet beoogd gebruik van het apparaat ontstaat. Het risico draagt uitsluitend de gebruiker / exploitant.

Het apparaat is niet bedoeld voor de volgende toepassingen:

- » eigenmachtige constructieve veranderingen,
- » reparaties,
- » gebruik buiten of in vochtige ruimtes,
- » gebruik met een extra busaankoppelaar.

2.4 Doelgroep / personeelskwalificatie

De installatie, inbedrijfname en het onderhoud van het apparaat mag uitsluitend worden uitgevoerd door erkende elektrotechnische installateurs.

De elektrotechnische installateur moet dit handboek gelezen en begrepen hebben en de instructies opvolgen.

De elektrotechnische installateur moet zich houden aan de in zijn land geldende nationale voorschriften over installatie, functiecontrole, reparatie en het onderhoud van elektrische producten.

De elektrotechnische installateurs moet de "vijf veiligheidsregel" (DIN VDE 0105, EN 50110) kennen en correct toepassen:

1. vrijschakelen;
2. beveiligen tegen herinschakelen;
3. spanningsvrijheid vaststellen;
4. aarden en kortsluiten;
5. naastgelegen onder spanning staande componenten afdekken of afsluiten.

2.5 Veiligheidsinstructies



Waarschuwing

Elektrische spanning! Levensgevaar en brandgevaar door elektrische spanning van 230 V.

Bij direct of indirect contact met spanningsgeleidende delen ontstaat een gevaarlijke doorstroming van het lichaam. Elektrische schok, brandwonden of de dood kunnen het gevolg zijn.

- » Werkzaamheden aan het 230 V-net mogen uitsluitend worden uitgevoerd door erkende elektrotechnische installateurs.
- » Schakel voor de montage / demontage eerst de netspanning vrij.
- » Gebruik het apparaat nooit met beschadigde aansluitkabels.
- » Open geen vastgeschroefde afdekkingen van de apparaatbehuizing.
- » Gebruik het apparaat uitsluitend als het zich in technisch goede staat bevindt.
- » Voer geen wijzingen of reparaties uit aan het apparaat, de componenten en de toebehoren ervan.
- » Houd het apparaat uit de buurt van water en vochtige omgevingen.



Waarschuwing – materiële schade

Schade aan het apparaat door externe invloeden.

Vocht en vuil kunnen het apparaat vernietigen.

- » Bescherm het apparaat bij transport, opslag en tijdens het gebruik tegen vocht, vuil en beschadigingen.

3 Opmerkingen over milieubescherming

Alle verpakkingsmaterialen en apparaten zijn voorzien van markeringen en keuringszegels voor correcte en vakkundige afvalverwijdering.

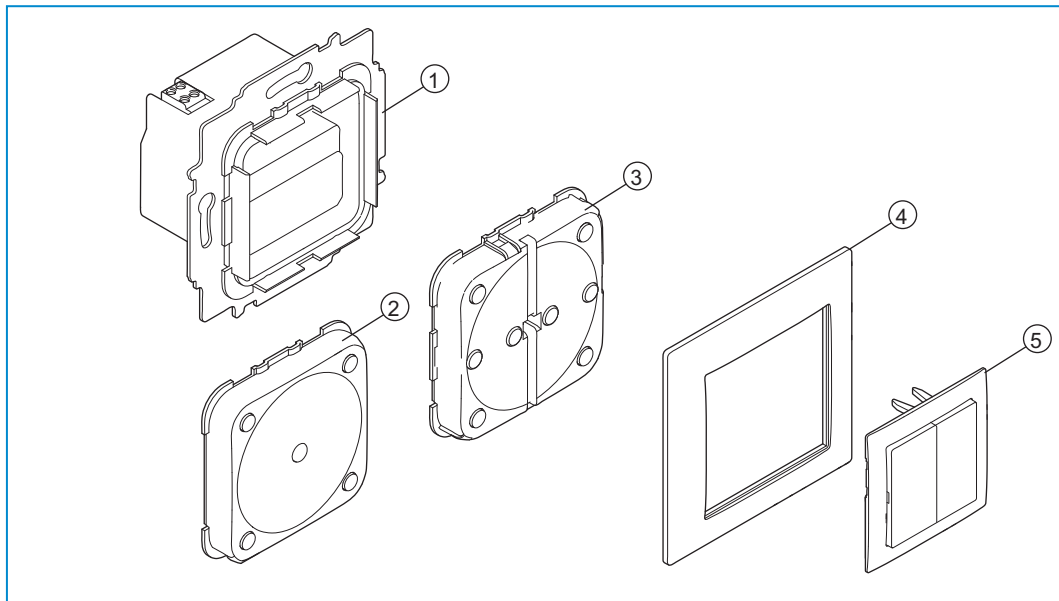
De producten voldoen aan de wettelijke vereisten, in het bijzondere de wetgeving betreffende elektrische en elektronische apparatuur en de REACH-verordening (EU-richtlijn 2002/96/EG WEEE en 2002/95/EG RoHS), (EU-REACH-verordening en wetgeving ter uitvoering van de verordening (EG) nr.1907/2006)..



Het apparaat bevat waardevolle grondstoffen die kunnen worden hergebruikt. Afgedankte elektrische en elektronische apparaten mogen niet bij het huishoudelijke afval worden gegooid.

» Verwijder het verpakkingsmateriaal en elektrische apparatuur, inclusief de componenten ervan altijd via de hiertoe bevoegde verzamelpunten of afvalbedrijven.

4 Productbeschrijving



Afb. 1: Productoverzicht

- [1] Inbouwsokkel
- [2] Sensor voor sensor/schakelaktor 1/1-voudig
- [3] Sensor voor sensor/schakelaktor 2/1-voudig en 2/2-voudig
- [4] Raam (niet inbegrepen bij levering)
- [5] Bedieningswip (niet inbegrepen bij levering)

Het apparaat is een sensor-/schakelaktoreenheid voor decentrale inbouwmontage. De apparaten kunnen als bedieningselement en als aktor worden gebruikt om elektrische belastingen in te schakelen.

Sensor en aktor zijn in een inbouwsokkel [1] gecombineerd. De sensor- en schakelkanalen zijn in de afleveringstoestand reeds voorgeprogrammeerd (toets boven/onder: uit/aan, linker bedieningswip). Deze voorconfiguratie kan echter worden aangepast.

Na het inschakelen van de busspanning en aansluiting van de verbruiker, kan deze direct op het bedieningselement worden geschakeld. Met de geïntegreerde busaankoppelaar is aansluiting op de free@home-buslijn mogelijk.

Meer productkenmerken:

- » Groene leds als oriëntatieverlichting/statusindicatie.
- » Vervangbare bedieningswippen met bijbehorende symbolen.

4.1 Levering

De levering bestaat alleen uit de inbouwsokkel [1] en de sensor [2 of 3]. Deze moet nog worden aangevuld met een bijpassende bedieningswip [5] en een raam [4].



Aanwijzing...

Afhankelijk van de toepassing kunnen bedieningswippen met verschillende bedrukkingen worden gekozen. Meer informatie over de schakelaarprogramma's vindt u in de elektronische catalogus (www.busch-jaeger-catalogus.nl).

4.2 Typenoverzicht

Artikelnr.	Productnaam	Sensorkanalen	Aktorkanalen	Schakelbelasting
6211/1.1	Sensor/schakelaktor 1/1-voudig	1	1	1 x 2300W
6211/2.1	Sensor/schakelaktor 2/1-voudig	2	1	1 x 2300W
6211/2.2	Sensor/schakelaktor 2/2-voudig	2	2	2 x 1200W

Tab.1: Typenoverzicht

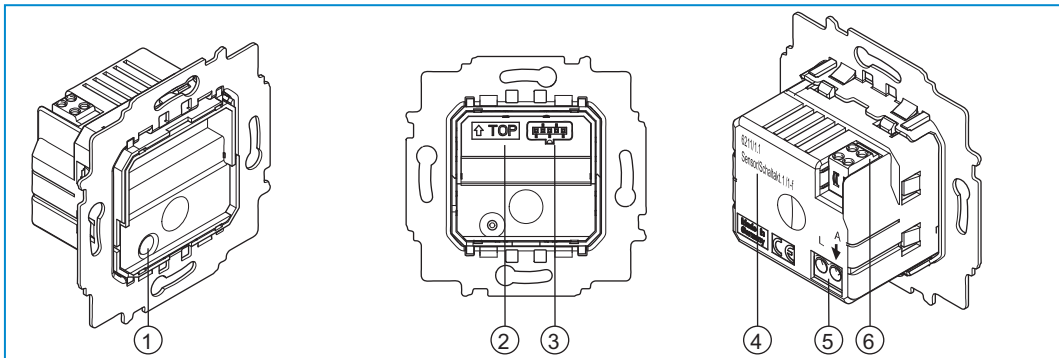
4.3 Functieoverzicht

De volgende tabel geeft een overzicht van de mogelijke functies en toepassingen van het apparaat:

Symbol voor user interface	Informatie
	<p>Naam: sensor Type: sensor Wordt beschikbaar gesteld door: sensor/schakelaktor Functie: bedieningselement voor de besturing van free@home-functies</p>
	<p>Naam: schakelaktor Type: aktor Wordt beschikbaar gesteld door: sensor/schakelaktor Functie: schakelt aangesloten belastingen</p>

Tab. 2: Functieoverzicht

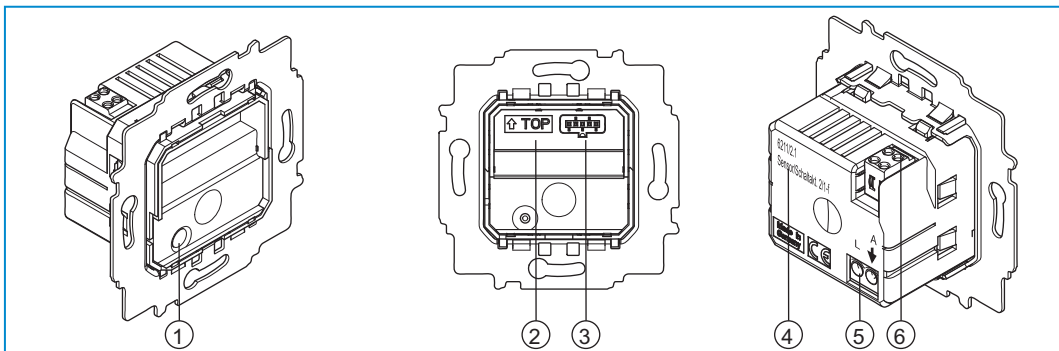
4.4 Apparaatoverzicht sensor/schakelaktor 1/1-voudig



Afb. 2: Apparaatoverzicht sensor/schakelaktor 1/1-voudig (zonder sensor)

- [1] Faseaftakking L
- [2] Markering TOP
- [3] Klemmenstrook voor sensor
- [4] Typeplaatje
- [5] Onderste klemmenblok
- [6] Busaansluitklem

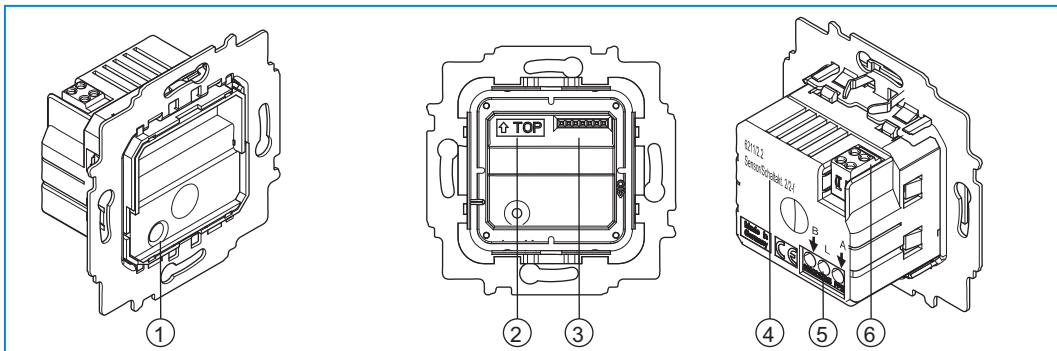
4.5 Apparaatoverzicht sensor/schakelaktor 2/1-voudig



Afb. 3: Apparaatoverzicht sensor/schakelaktor 2/1-voudig (zonder sensor)

- [1] Faseaftakking L
- [2] Markering TOP
- [3] Klemmenstrook voor sensor
- [4] Typeplaatje
- [5] Onderste klemmenblok
- [6] Busaansluitklem

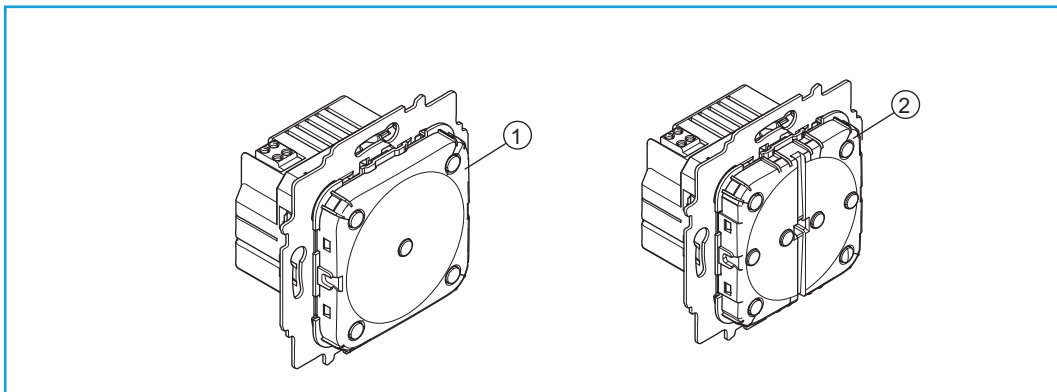
4.6 Apparaatoverzicht sensor/schakelactor 2/2-voudig



Afb. 4: Apparaatoverzicht sensor/schakelactor 2/2-voudig (zonder sensor)

- [1] Faseaftakking L
- [2] Markering TOP
- [3] Klemmenstrook voor sensor
- [4] Typeplaatje
- [5] Onderste klemmenblok
- [6] Busaansluitklem

4.7 Sensoren



Afb. 5: Sensoren

- [1] Sensor voor sensor/schakelactor 1/1-voudig
- [2] Sensor voor sensor/schakelactor 2/1-voudig en 2/2-voudig



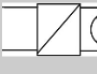

5 Technische gegevens

5.1 Overzicht

Parameters	Waarde
Stroomtoevoer	24 VDC (via buslijn)
Busdeelnemer	1 (12mA)
Aansluiting	Busaansluitklem: 0,4-0,8 mm
Leidingtype	J-Y(St)Y, 2x2x0,8 mm
Isolatie verwijderen	6-7 mm
Maximale belasting	10 Ax
Geschakelde vermogensleiding	230 V ~, 50 / 60 Hz; Schroefklemmen: 2x2,5 mm ² massief; 2x1,5 mm ² flexibel
Schakelvermogen	2-voudige schakelactor: 2 x 5 A / 4 Ax; 1-voudige schakelactor: 1 x 10 Ax
Beschermingsgraad	IP20
Omgevingstemperatuur	- 5 °C – + 45 °C
Opslagtemperatuur	- 20 °C – + 70 °C

Tab. 3: Technische gegevens

5.2 Soort belastingen

	Sensor/schakelactor 1/1-voudig Sensor/schakelactor 2/1-voudig	Sensor/schakelactor 2/2-voudig
	2300 W	1200 W
	2300 W	1000 W
	2300 VA	800 VA
CFL	2300 W	920 W
LEDi	Typisch 100 W	Typisch 2x80 W

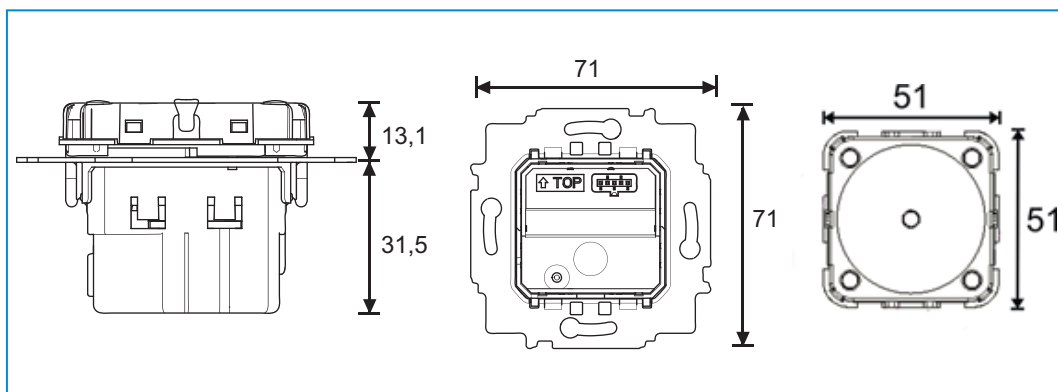
Tab. 4: Soort belastingen

5.3 Afmetingen



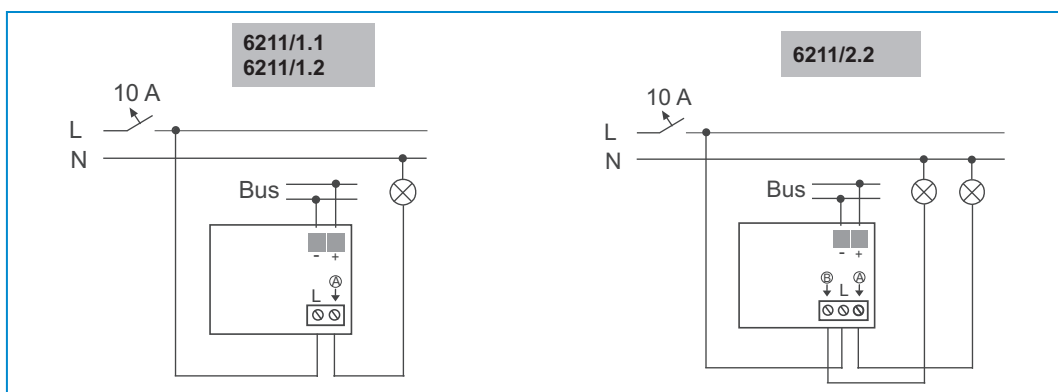
Aanwijzing...

Alle opgegeven afmetingen in mm. Alle apparaattypen in dit handboek hebben dezelfde afmetingen.



Afb. 6: Afmetingen van alle beschreven apparaattypen

5.4 Aansluitschema's



Afb. 7: Elektrische aansluiting

6 Montage

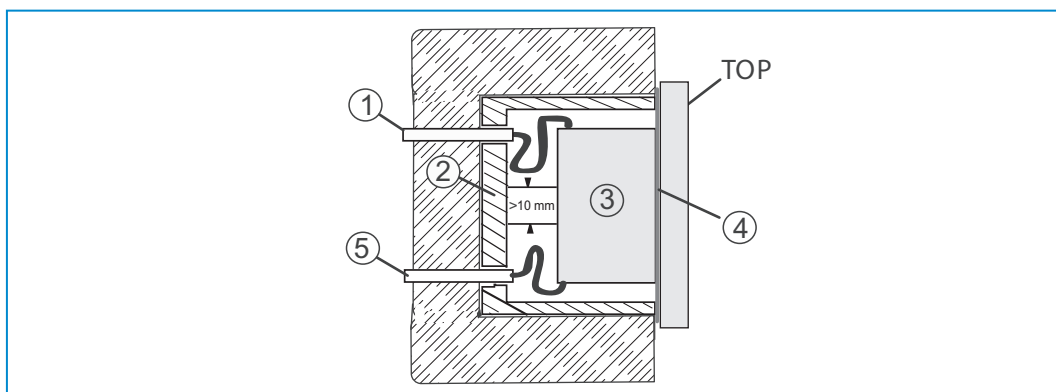
6.1 Planningsaanwijzingen



Aanwijzing...

Aanwijzingen voor de planning en toepassing van het systeem vindt u in het systeemhandboek voor free@home. Het handboek kunt u downloaden van www.busch-jaeger.nl/freeathome.

6.2 Veiligheidsinstructies voor de montage



Afb. 8: SELV-stroomkringen

- [1] Buskabel
- [2] Inbouwmontagedoos
- [3] Apparaatsokkel
- [4] Draagring
- [5] 230V-kabel



Waarschuwing – levensgevaar door kortsluiting

Levensgevaar door elektrische spanning van 230 V bij kortsluiting op de laagspanningsleiding.

- » Let bij de montage op een ruimtelijke scheiding (> 10 mm) tussen de SELV-stroomkringen en de andere stroomkringen (zie Afb. 8).
- » Gebruik bij overschrijding van de minimale afstand bijvoorbeeld elektronische dozen of isolatieslangen.
- » Let op de correcte polen.
- » Houdt u zich aan de geldende normen.



Waarschuwing – levensgevaar door elektrische spanning

Bij direct of indirect contact met spanningsgeleidende delen ontstaat een gevaarlijke doorstroming van het lichaam. Elektrische schok, brandwonden of de dood zijn het gevolg. Niet vakkundig uitgevoerde werkzaamheden aan elektrische installaties vormen een gevaar voor het eigen leven en dat van anderen. Bovendien kunnen er brand en hoge materiële schade ontstaan.

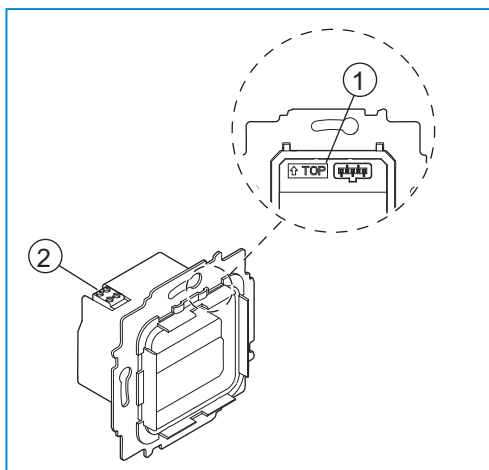
- » Installeer de apparaten uitsluitend als u over de vereiste elektronische kennis en ervaring beschikt (zie hoofdstuk 2.4)
- » Gebruik geschikte persoonlijke beschermingsmiddelen.
- » Gebruik uitsluitend geschikt gereedschap en meetapparatuur.
- » Controleer het type stroomnet (TN-systeem, IT-systeem, TT-systeem) om de daaruit resulterende aansluitvoorwaarden te bepalen (klassieke aansluiting aan nulleider, aarding, extra maatregelen etc.).

6.3 Inbouw / montage

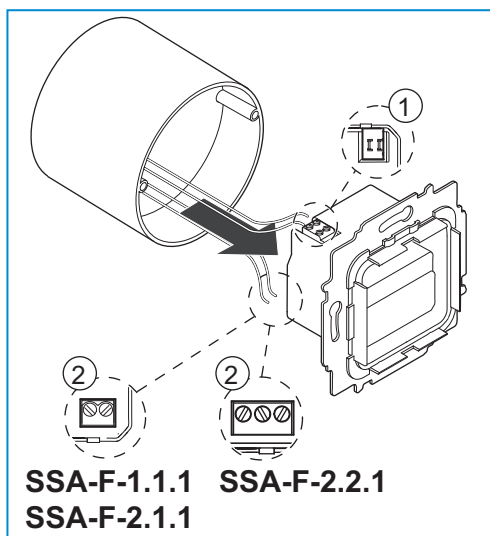


Aanwijzing...

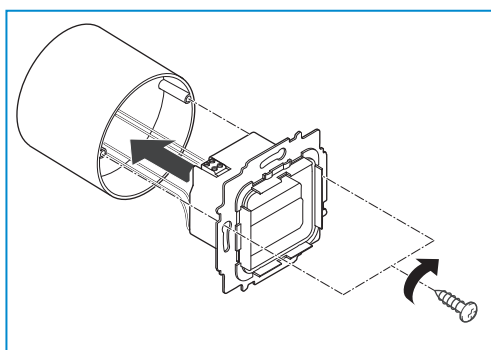
De apparaten met geïntegreerde busaankoppelaar zijn voorbereid voor inbouwdoosmontage in combinatie met de bijbehorende draagring en het bijbehorende afdekraam. De apparaatsokkel is al in de draagring geplaatst.



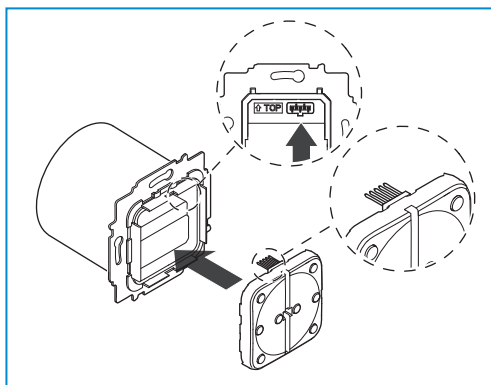
- » Draai het apparaat in de correcte inbouwpositie.
 - De markering "TOP" [1] moet zich bovenaan bevinden.
 - De busaansluitklem [2] moet zich bovenaan bevinden.



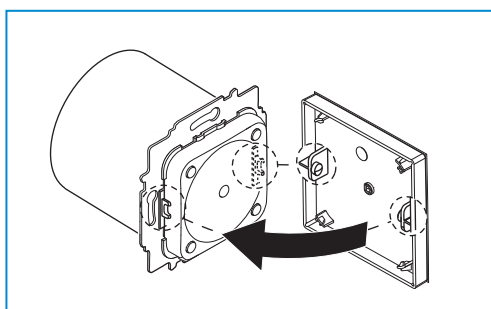
- » Verbind de free@home-buskabel met de busaansluitklem [1].
Let op de correcte polen!
- » Sluit de 230V-kabel aan op het onderste klemmenblok [2].
Houdt u zich aan de aansluitschema's in hoofdstuk 5.4.



- » Plaats het apparaat in de inbouwdoos en schroef hem vast.



- » Als de sensor nog niet voormonteerd of losgetrokken is, plaatst u hem op de apparaatsokkel.
Let op de juiste positie in de klemmenstrook.



- » Steek de afdekking (bedieningswip, hier bijvoorbeeld een eenvoudige bedieningswip) op de sensor.
Let op de juiste positie van het bedieningswipdeksel.

7 Inbedrijfname

Inbedrijfname vindt plaats via de webbased user interface van het System Access Point.

Het System Access Point vormt de verbinding tussen de free@home-deelnemers en de smartphone, tablet of pc. Via dit punt worden de deelnemers tijdens de inbedrijfname geïdentificeerd en geprogrammeerd.

Apparaten die fysiek op de free@home-bus zijn aangesloten melden zich automatisch aan bij het System Access Point. Ze versturen informatie over type en ondersteunde functies (zie Tab. 2, hoofdstuk 4.3).

Bij de eerste inbedrijfname krijgen alle apparaten een generieke naam (bijvoorbeeld schakelactor1, ...). De gebruiker moet deze naam wijzigen in een installatiespecifieke naam met een duidelijke betekenis (bijvoorbeeld: "Licht woonkamer" voor een aktor in de woonkamer).

De apparaten moeten voor het uitvoeren van extra functies worden geparametreerd.

In de volgende hoofdstukken wordt de inbedrijfname van de sensor-/schakelaktoreenheden beschreven. Hierbij wordt ervan uitgegaan, dat de basale inbedrijfnamestappen van het totale systeem reeds zijn uitgevoerd. Algemene kennis over de webbased ingebruiknamesoftware van het systeem wordt verondersteld.

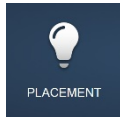


Aanwijzing...

Algemene informatie over de inbedrijfname en de parametring vindt u in het technische handboek of in de onlinehelp van het System Access Point.

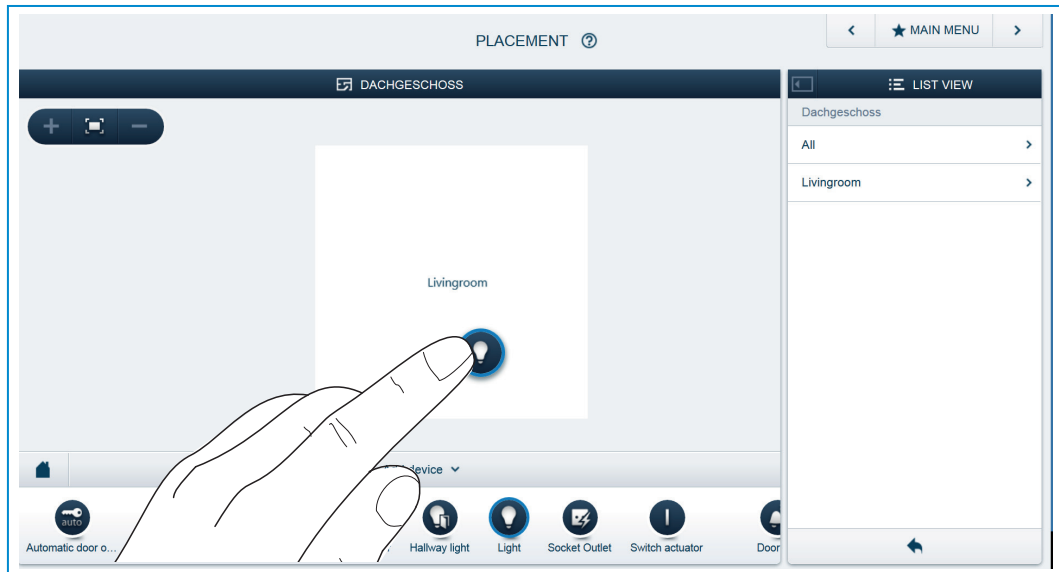
7.1 Apparaten toewijzen en kanalen vastleggen

De op het systeem aangesloten apparaten moeten worden geïdentificeerd, d.w.z. ze worden aan de hand van hun functie toegewezen aan een ruimte en krijgen een beschrijvende naam.



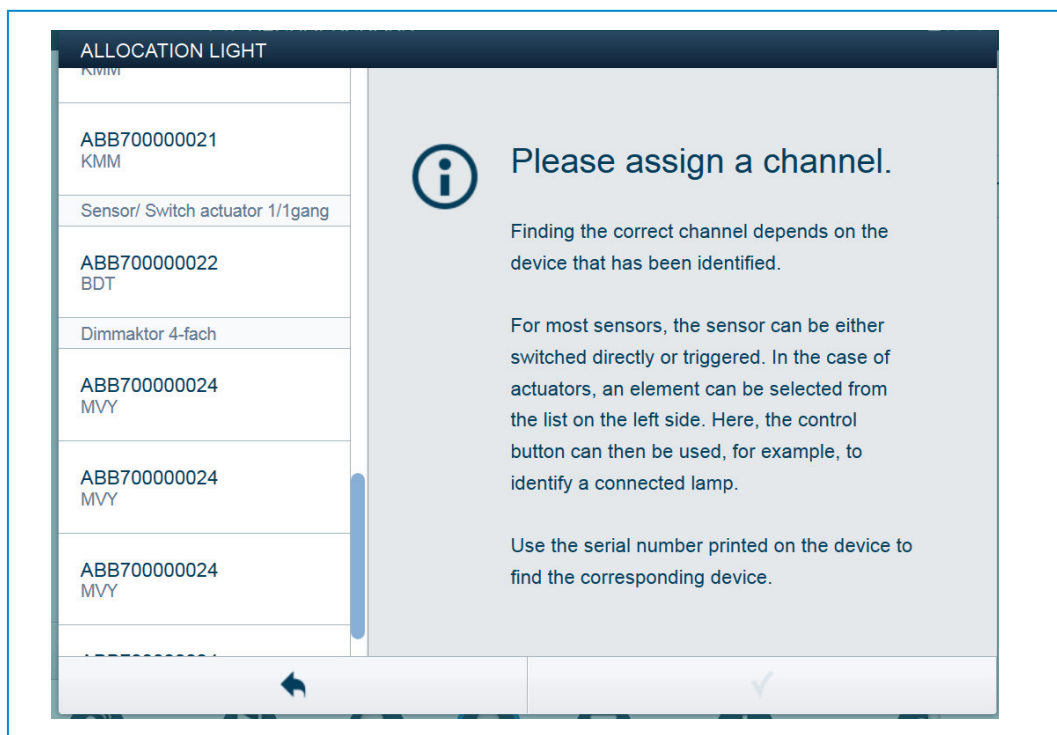
De toewijzing gebeurt met de toewijzingsfunctie van de webbased user interface van het System Access Point.

7.1.1 Apparaat toevoegen



Afb. 9: Apparaat toevoegen

- » Kies uit de balk “Apparaat toevoegen” de gewenste toepassing en sleep deze met drag-and-drop naar de plattegrond in het werkblad.

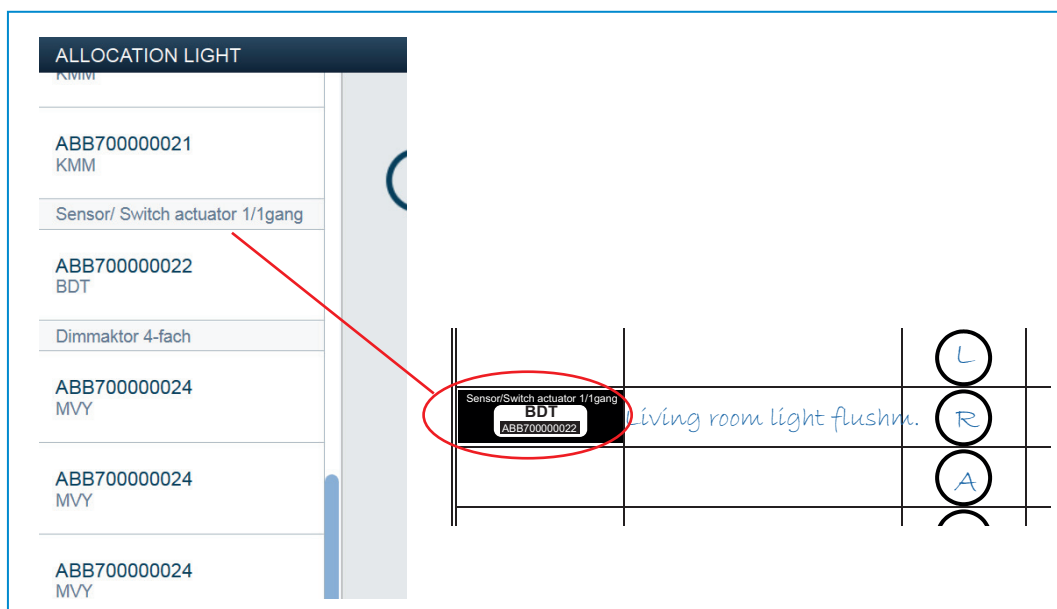


Afb. 10: Toewijzing

- Er verschijnt automatisch een popupvenster, waarin alle apparaten zijn genoemd die bij de gekozen toepassing passen.

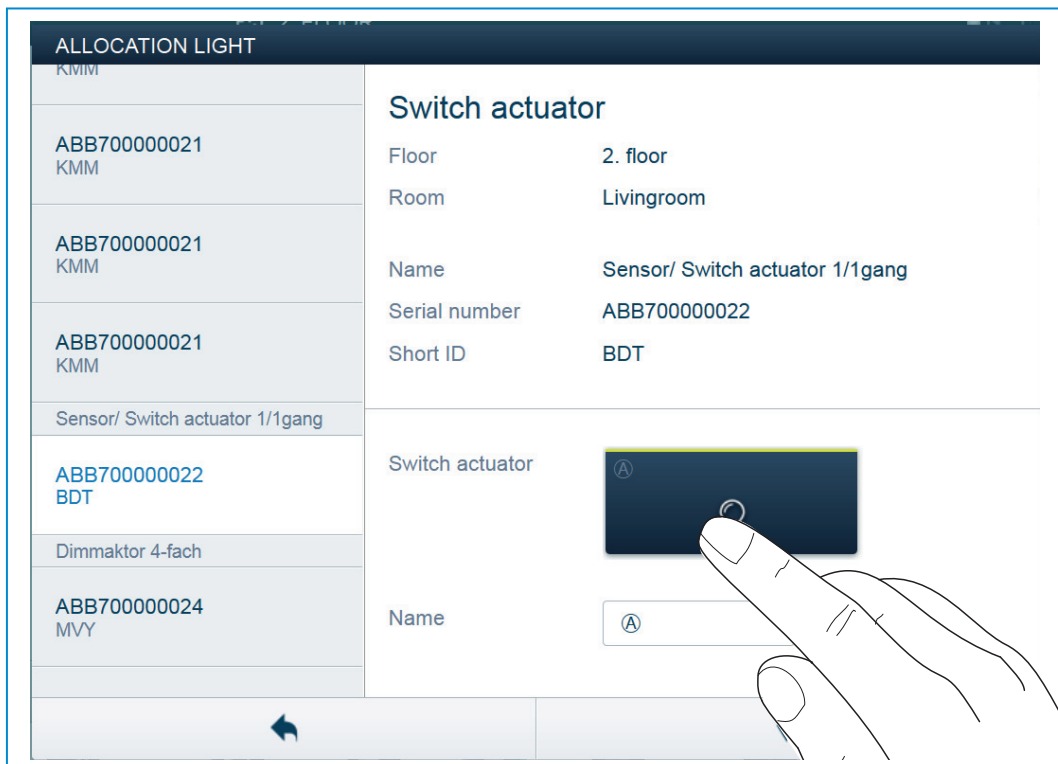
Het gewenste apparaat kan nu op twee manieren worden geïdentificeerd.

Identificatie aan de hand van serienummer



Afb. 11: Identificatie aan de hand van serienummer

- » Vergelijk het korte 3-cijferige nummer van het identificatielabel dat op het apparaatschema geplakt zou moeten zijn met de nummers in de lijst en identificeer zo het gezochte apparaat en indien nodig ook het gezocht kanaal.

Identificatie door schakelen (alleen geschikt voor actoren)

Afb. 12: Identificatie door schakelen

- » Kies een apparaat en een kanaal uit de lijst.
- » Druk op het schakelvlak in de detailweergave van het apparaat.
 - De aangesloten verbruiker wordt geschakeld.
- » Ga door totdat u het gezochte apparaat heeft gevonden.

Naam toewijzen

ALLOCATION LIGHT	
ABB700000021 KMM	Switch actuator
ABB700000021 KMM	Floor: 2. floor
ABB700000021 KMM	Room: Livingroom
Sensor/ Switch actuator 1/1gang	Name: Sensor/ Switch actuator 1/1gang
ABB700000022 BDT	Serial number: ABB700000022
Dimmaktor 4-fach	Short ID: BDT
ABB700000024 MVY	Switch actuator: Ceiling light
	Name: Ceiling light

Afb. 13: Naam toewijzen

- » Wijs een eenvoudig te begrijpen naam toe, waarmee de toepassing later moet worden weergegeven (bijvoorbeeld "plafondlamp").
- » Druk op het haakje rechtsonder, om uw invoer toe te passen.



Aanwijzing...

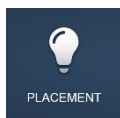
Op de webbased user interface van het System Access Point kunnen de apparaatinstellingen worden aangepast.

Bij voorgeprogrammeerde apparaten (sensor-/schakelactoreenheid) kunnen de voorinstellingen worden gewijzigd. Daarmee kan de kanaalselectie worden beïnvloed.

Deze instellingen kunnen echter voor een deel alleen via een installateurtoegang worden uitgevoerd (zie onlinehelp voor het System Access Point). De parameterinstellingen blijven zoals hierboven beschreven.

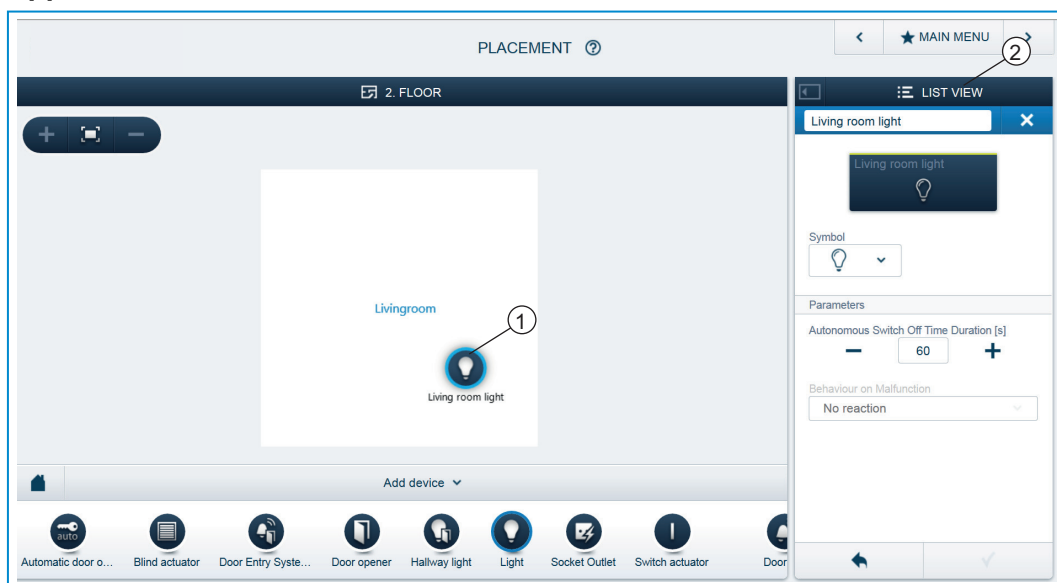
7.2 Instelmogelijkheden per kanaal

Voor ieder kanaal kunnen algemene instellingen en speciale parameterinstellingen worden aangepast.



De instellingen worden aangepast met de toewijzingsfunctie van de webbased user interface van het System Access Point.

Apparaat selecteren



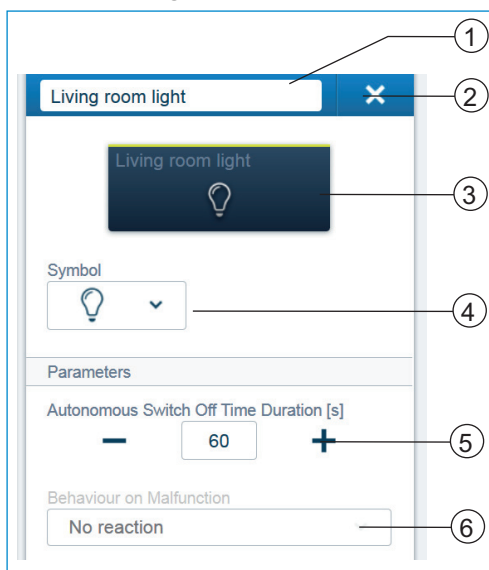
Afb. 14: Apparaat selecteren

- » Kies het apparaatsymbool [1] in de plattegrond op het werkblad.
- Alle instelmogelijkheden voor het betreffende kanaal worden in de lijstweergave [2] weergegeven. Bij bedieningswippen (sensoren) moet de bijbehorende bedieningswip worden gekozen.

De volgende instellingen zijn beschikbaar.

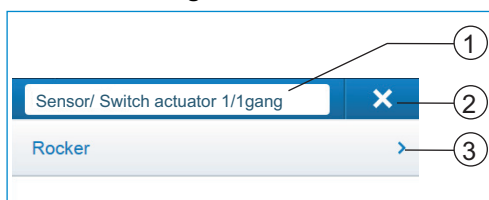
7.2.1 Instellingen sensor/schakelactor 1/1-voudig

Aktorinstellingen



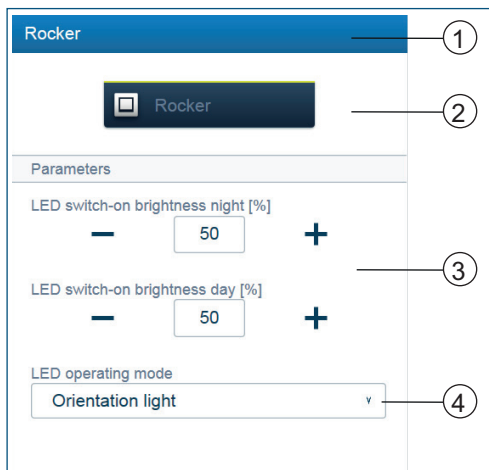
- [1] Naam wijzigen
- [2] Kanaal wissen met "X"
- [3] Aktor met schakelvlak schakelen
- [4] Een ander symbool kiezen
- [5] Nalooptijd in sensoren instellen
Met de schakelvlakken -/+ kan worden vastgelegd hoelang bijvoorbeeld het licht aanblijft nadat de aktor de gebruiker heeft uitgeschakeld.
- [6] Gedrag bij storingen:
Alleen ter informatie! Instellingen kunnen niet worden gewijzigd.

Sensorinstellingen



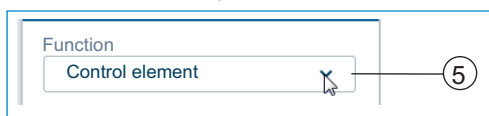
- [1] Naam wijzigen
- [2] Kanaal wissen met "X"
- [3] Bedieningswip in lijstweergave kiezen

Bedieningswipinstellingen



- [1] Naam wijzigen
- [2] Sensor met schakelvlak schakelen
- [3] De inschakelhelderheid voor leds nacht/dag instellen in % met de schakelvlakken -/+:
Met deze parameter kan worden vastgelegd hoe intensief de led procentueel bij nacht/dag brandt.
Waarschuwing! De parameter werkt alleen als een tijdprofiel met de toepassingen "Led-dag/nacht-omschakeling" beschikbaar is. Het apparaat (kanaal) moet met deze toepassing verbonden zijn!
Toepassingssymbool: *
- [4] Bedrijfsmodus van de led kiezen:
Oriëntatieverlichting: led brandt permanent.
Statusindicatie: led brandt bij bediening.

De volgende parameter is bij voorgeprogrammeerde apparaten meteen beschikbaar. Bij alle overige apparaten is de parameter pas beschikbaar na verknoping met een aktor. De instelling in lijstweergave gebeurt dan via de verknopingsfunctie van de webbased user interface van het System Access Point.



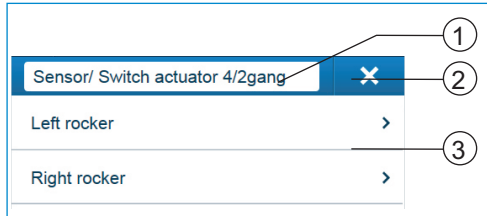
- [5] Functie kiezen:
Bedieningselement, dimsensor, trappenhuislichtsensor, gedwongen positie sensor aan/uit

7.2.2 Instellingen sensor/schakelactor 2/1-voudig

Aktorinstellingen:

als bij sensor/schakelactor 1/1-voudig

Sensorinstellingen:



[1] Naam wijzigen

[2] Kanaal wissen met "X"

[3] Bedieningswip in lijstweergave kiezen

Bedieningswipinstellingen:

als bij sensor/schakelactor 1/1-voudig

7.2.3 Instellingen sensor/schakelactor 2/2-voudig

Aktorinstellingen:

Als bij sensor/schakelactor 1/1-voudig, er zijn echter 2 aktorkanalen beschikbaar!

Sensorinstellingen:

als bij sensor/schakelactor 2/1-voudig

Bedieningswipinstellingen:

als bij sensor/schakelactor 2/1-voudig

7.3 Verknopingen aanbrengen

De via de toewijzingsfunctie aangemaakte sensor-/schakelaktoreenheden kunnen nu met elkaar worden verknoot. Daarmee kunnen eenvoudige AAN/UIT-schakelingen of wisselschakelingen worden gerealiseerd.



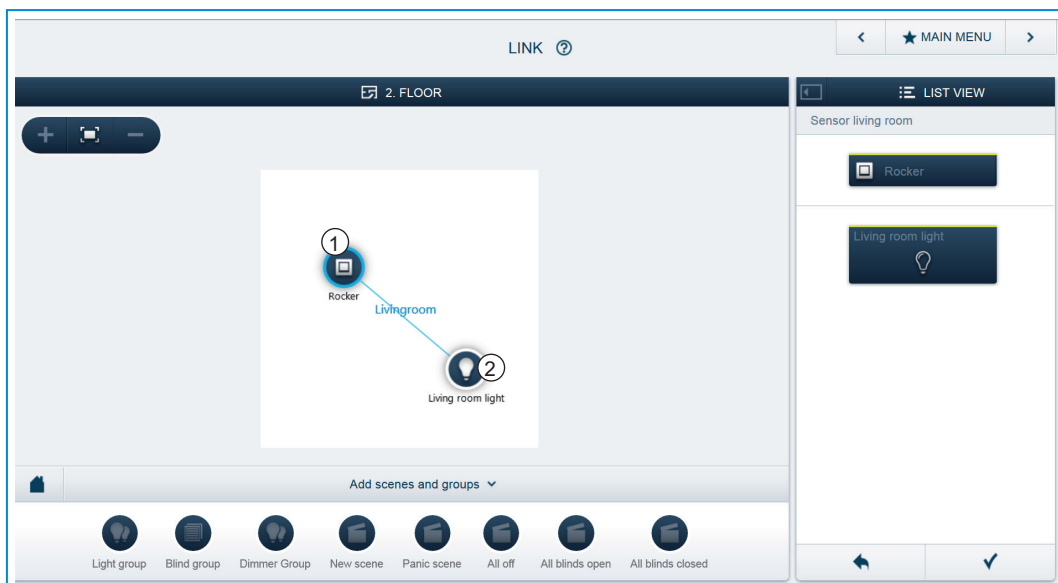
De verknoping gebeurt via de verknopingsfunctie van de webbased user interface van het System Access Point.



Aanwijzing...

Bij voorgeprogrammeerde apparaten (schakelaktoreenheden) wordt automatisch een verknoping tussen aktor en sensor gemaakt, omdat deze in één apparaat verenigd zijn.

7.3.1 Aktor en sensor verbinden



Afb. 15: Aktor en sensor verbinden

- » Om een aktor met een sensor te verbinden, klikt u eerst op de gewenste sensor [1] die de aktor moet bedienen en daarna op de aktor [2].
- » Druk op het haakje rechtsonder, om uw invoer toe te passen.
- Een blauwe verbindingslijn geeft de verknoping tussen de beide apparaten aan. De uitgevoerde configuratie wordt automatisch op de apparaten overgenomen. De overdracht kan (afhankelijk van het aantal betroffen apparaten) enkele seconden duren. Tijdens de overdracht wordt een voortgangsbalk om de betroffen apparaten weergegeven.

7.3.2 Aktor met een verdere sensor verbinden



- » Om een aktor met een verdere sensor te verbinden, klikt u eerst op de tweede gewenste sensor [1] die de aktor moet bedienen en daarna op de aktor [2].
- Er verschijnt nog een blauwe verbindingslijn tussen de tweede sensor en de aktor.
- Als de overdracht is voltooid, kan de sensor direct ter plaatse bediend worden.

8 Updatemogelijkheden

De firmware wordt via de webbased user interface van het System Access Point geüpdatet.

9 Bediening

De bediening vindt plaats door het indrukken van de individuele bedieningswippen. De functie wordt via de toegewezen toepassing of de voorprogrammering en de parametring ervan vastgelegd.

Voor bedieningswippen (bedieningstoetsen) zijn omvangrijke toepassingen beschikbaar.



Aanwijzing...

De levering bestaat alleen uit de elektronicasokkel. Deze moet nog worden aangevuld met een bijpassende bedieningswip en een raam.

Meer informatie over de schakelaarprogramma's vindt u in de elektronische catalogus (www.busch-jaeger-catalogus.nl).

10 Onderhoud

Het apparaat is onderhoudsvrij. Als een beschadiging (bijvoorbeeld bij het transport of opslag) optreedt, mogen geen reparaties worden verricht. Als het apparaat wordt geopend, vervalt de aanspraak op garantie!

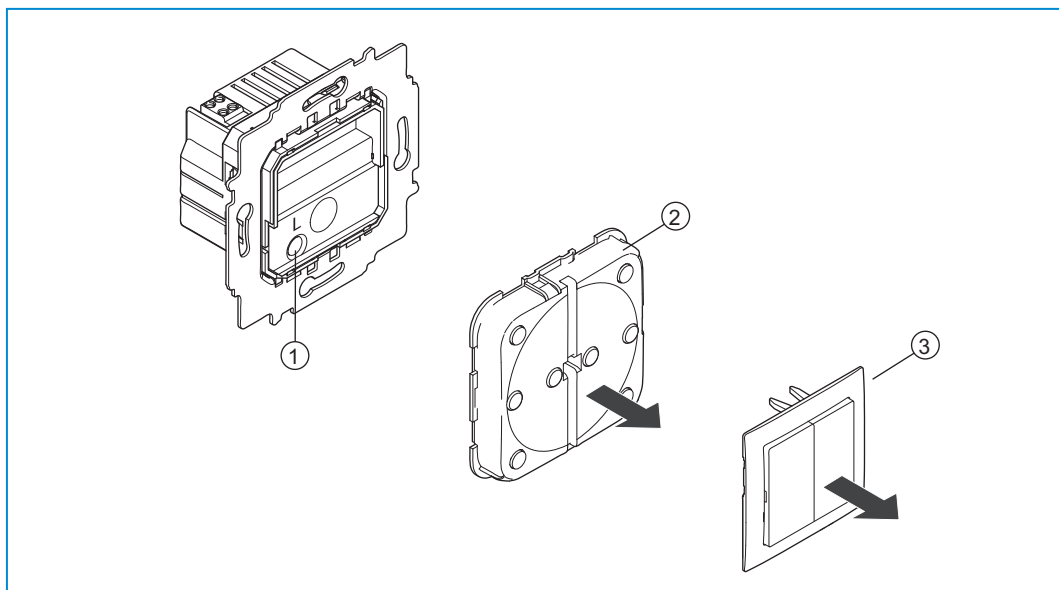
Het apparaat moet toegankelijk zijn om een correcte werking, keuring, visuele controle, onderhoud en reparaties mogelijk te maken (volgens DIN VDE 0100-520).

10.1 Reiniging

Verontreinigde apparaten kunnen worden schoongemaakt met een droge doek. Wanneer dit niet voldoende is, kan een licht met zeepoplossing bevochtigde doek worden gebruikt. Onder geen enkele voorwaarde mogen bijtende middelen of oplosmiddelen gebruikt worden.

10.2 Diagnose van storingstoestanden

Als het apparaat niet functioneert, kan via de faseaftakking (L) der L-faseaansnijding gemeten en zo vastgesteld worden of het apparaat na de aansluiting stroom heeft. Als het apparaat geen stroom heeft, ligt de oorzaak voor de storing niet aan de elektronicasokkel.



Afb. 16: Faseaftakking L

- » Trek de bedieningswip [3] en de sensor [2] los.
- » Voer de voeler van de stroommeter in de faseaftakking L [1].
- De meter geeft aan of het apparaat stroom heeft.

Een onderneming van de ABB-groep

Busch-Jaeger Elektro GmbH
Postbus
58505 Lüdenscheid

Freisenbergstraße 2
58513 Lüdenscheid

www.BUSCH-JAEGER.nl
info.bje@de.abb.com

Centrale verkoopservice:
Tel.: +49 2351 956-1600
Fax: +49 2351 956-1700

Opmerking

Wij behouden ons te allen tijde het recht voor technische wijzigingen en wijzigingen van de inhoud van dit document aan te brengen zonder voorafgaande melding.

Bij bestellingen gelden de overeengekomen gedetailleerde opgaven. ABB aanvaardt geen enkele verantwoordelijkheid voor eventuele fouten of onvolledige gegevens in dit document.

Wij behouden ons alle rechten op dit document en de zich daarin bevindende thema's en afbeeldingen voor.

Vermenigvuldiging, bekendmaking aan derden of toepassing van de inhoud, ook als uittreksel, is zonder voorafgaande schriftelijke toestemming van ABB verboden.

Copyright® 2014 Busch-Jaeger
Elektro GmbH
Alle rechten voorbehouden