

## Regelafluiser, 3-weg, Buitendraad

- Voor open en gesloten koud- en warmwatersystemen
- Voor modulerende besturing van luchtbehandelings- en verwarmingsinstallaties aan de waterzijde



## Typenoverzicht

Soort	DN	G ["]	kvs [m <sup>3</sup> /h]	Slag	PN	n(gl)	Sv min.
H511B	15	1 1/8	0.63	15 mm	16	3	50
H512B	15	1 1/8	1	15 mm	16	3	50
H513B	15	1 1/8	1.6	15 mm	16	3	50
H514B	15	1 1/8	2.5	15 mm	16	3	50
H515B	15	1 1/8	4	15 mm	16	3	50
H520B	20	1 1/4	6.3	15 mm	16	3	100
H525B	25	1 1/2	10	15 mm	16	3	100
H532B	32	2	16	15 mm	16	3	100
H540B	40	2 1/4	25	15 mm	16	3	100
H550B	50	2 3/4	40	15 mm	16	3	100

## Technische gegevens

<b>Functionele gegevens</b>	Medium	Koud en warm water, water met glycol tot max. 50% vol.
	Mediumtemperatuur	-10...120°C [14...248°F]
	Opmerking mediumtemperatuur	Bij een mediumtemperatuur van -10...2°C is een spindelverwarming vereist.
	Debietkarakteristiek	Regelpad A – AB: met gelijk percentage (VDI/VDE 2173) n(gl) = 3, geoptimaliseerd in het openingsbereik, Omleiding B – AB: lineair (VDI/VDE 2173)
	Lekverlies	Regelpad A – AB: max. 0.05% van de kvs-waarde; bypass B – AB: max. 1% van de kvs-waarde
	Sluitpunt	Top (▲)
	Pijpaansluiting	Buitendraad overeenkomstig ISO 228-1
	hoogte	staand tot liggend (ten opzichte van de spindel)
	Onderhoud	onderhoudsvrij
	<b>Materialen</b>	Kleplichaam
Sluitlichaam		Roestvrij staal
Spindel		Roestvrij staal
Spindelpakking		EPDM O-ring
Zitting		Rood messing Rg5 / Ni-ro (omleiding)

## Veiligheidsaanwijzingen



- De klep is ontworpen voor gebruik in stationaire verwarmings-, ventilatie- en airconditioningsinstallaties en mag niet worden gebruikt buiten het gespecificeerde toepassingsgebied, met name in vliegtuigen of andere luchttransportmiddelen.
- Alleen bevoegde specialisten mogen de installatie uitvoeren. Alle relevante wettelijke of institutionele installatievoorschriften moeten worden nageleefd tijdens de installatie.
- De klep bevat geen onderdelen die door de gebruiker kunnen worden vervangen of gerepareerd.
- De klep mag niet worden weggegooid als huishoudelijk afval. Alle lokale voorschriften en vereisten moeten worden gerespecteerd.
- Bij het bepalen van het debietkengetal van geregelde toestellen moeten de goedgekeurde richtlijnen worden gerespecteerd.

## Productkenmerken

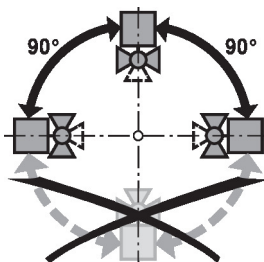
<b>Werking</b>	De regelafsluiter wordt bediend door een regelafsluiteraandrijving. De aandrijvingen worden bestuurd door een in de handel verkrijgbaar modulerend of 3-punts-regelsysteem en verplaatsen de klepkegel, die werkt als een mengorgaan, naar de openingsstand die wordt aangegeven door het aanstuursignaal.
<b>Debietkarakteristiek</b>	Een equiprocentuele debietkarakteristiek in de debietrichting wordt tot stand gebracht door het profiel van de klepkegel. De bypass vertoont een lineaire karakteristiek.
<b>Mediumsnelheid</b>	Standaardwaarden voor geluidsarme werking in HVAC-systemen zijn gemiddelde snelheden van 1...2 m/s. Bij mediumsnelheden van meer dan 2 m/s kunnen verdere stromingseffecten en cavitatie optreden. Dit kan afhankelijk van de situatie de levensduur van een klep reduceren.

## Toebehoren

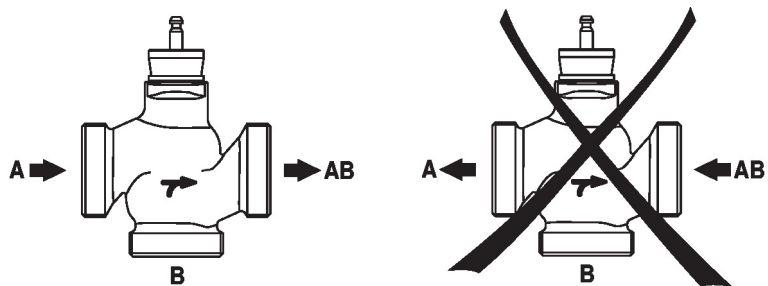
Elektrische toebehoren	Omschrijving	Soort
	Spindelverwarming DN 15...50 (45 W)	ZH24-1
Mechanische toebehoren	Omschrijving	Soort
	Pijpkoppeling voor regelafsluiter met buitendraad DN 15 Rp 1/2"	ZH4515
	Schroef dop voor regelafsluiter met buitendraad DN 15	ZH515
	Pijpkoppeling voor regelafsluiter met buitendraad DN 20 Rp 3/4"	ZH4520
	Schroef dop voor regelafsluiter met buitendraad DN 20	ZH520
	Pijpkoppeling voor regelafsluiter met buitendraad DN 25 Rp 1"	ZH4525
	Schroef dop voor regelafsluiter met buitendraad DN 25	ZH525
	Pijpkoppeling voor regelafsluiter met buitendraad DN 32 Rp 1 1/4	ZH4532
	Schroef dop voor regelafsluiter met buitendraad DN 32	ZH532
	Pijpkoppeling voor regelafsluiter met buitendraad DN 40 Rp 1 1/2	ZH4540
	Schroef dop voor regelafsluiter met buitendraad DN 40	ZH540
	Pijpkoppeling voor regelafsluiter met buitendraad DN 50 Rp 2	ZH4550
	Schroef dop voor regelafsluiter met buitendraad DN 50	ZH550

## Installatierichtlijnen

**Aanbevolen montageplaatsen** De regelafsluiter mag staand tot liggend worden gemonteerd. Het is niet toegestaan om de regelafsluiters te monteren met naar beneden gerichte spindel.



- Vereisten waterkwaliteit** Er moet worden voldaan aan de waterkwaliteitsvereisten conform VDI 2035. Kleppen van Belimo zijn regelorganen. Om de kleppen op lange termijn correct te laten werken, moeten deze worden vrijgehouden van afvaldeeltjes (bijv. lasspatten van de installatiewerkzaamheden). De montage van een geschikt vuilfilter is aanbevolen.
- Onderhoud** Regelafsluiters en regelafsluiteraandrijvingen zijn onderhoudsvrij. Voordat onderhoudswerkzaamheden aan het regelorgaan worden uitgevoerd, is het noodzakelijk om de regelafsluiteraandrijving te isoleren van de voedingsspanning (indien nodig door loskoppelen van de elektrische kabels). Eventuele pompen in het betreffende deel van het leidingsysteem moeten ook worden uitgeschakeld en de betreffende afsluitschuiven moeten worden gesloten (laat alle componenten eerst indien nodig afkoelen en verlaag altijd de systeemdruk tot omgevingsdruk niveau). Het systeem mag niet opnieuw in bedrijf worden gesteld tot de regelafsluiter en de regelafsluiteraandrijving correct opnieuw zijn gemonteerd volgens de instructies en de pijpleiding is gevuld door professioneel opgeleid personeel.
- Debietrichting** De stromingsrichting, aangegeven door een pijl op de behuizing, moet worden gerespecteerd, aangezien de klep anders kan worden beschadigd.



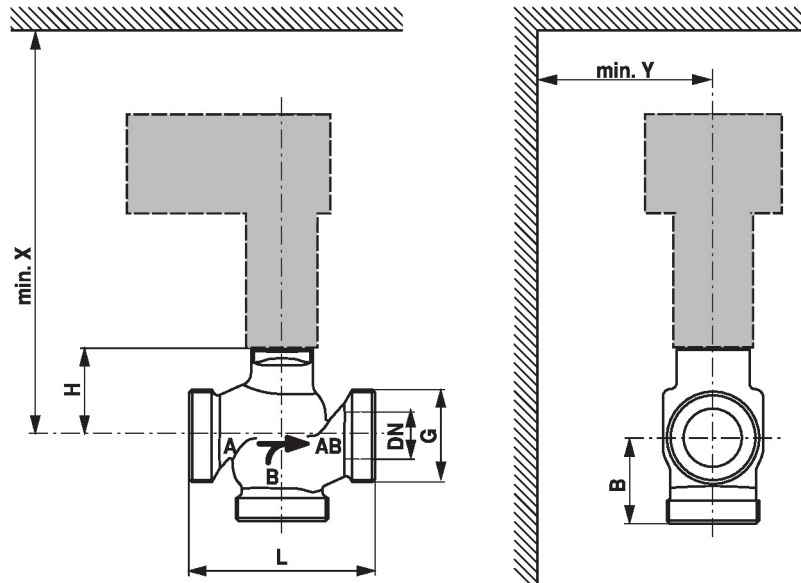
### Drukverschil en sluitdruk

Het maximale drukverschil en de maximale sluitdruk van regelafsluiters hangen af van de gemonteerde regelafsluiteraandrijving. Om de optimale werking en een maximale levensduur te garanderen, mogen het maximale drukverschil en de maximale sluitdruk in de onderstaande tabel niet worden overschreden.

p <sub>s</sub> < 1600 kPa (PN16) t = 5... 120°C		LV..A.. 500N		NV..A.. 1000N		SV..A.. 1500N	
	DN	Δp <sub>s</sub> [kPa]	Δp <sub>max</sub> [kPa]	Δp <sub>s</sub> [kPa]	Δp <sub>max</sub> [kPa]	Δp <sub>s</sub> [kPa]	Δp <sub>max</sub> [kPa]
H511B ... 15B	15	1300	400	1600	400	1600	400
H520B	20	900	400	1600	400	1600	400
H525B	25	500	400	1300	400	1600	400
H532B	32	350	350	1000	400	1600	400
H540B	40	150	150	500	400	900	400
H550B	50	70	70	300	300	550	400

## Afmetingen

## Maatschetsen



X/Y: minimale afstand ten opzichte van het midden van de klep.  
De afmetingen van de aandrijving staan op het respectievelijke datablad.

Type	DN	G ["]	L [mm]	B [mm]	H [mm]	X [mm]	Y [mm]	 kg
H511B	15	1 1/8	80	55	46	290	100	1.9
H512R	15	1 1/8	80	55	46	290	100	1.9
H513B	15	1 1/8	80	55	46	290	100	1.9
H514B	15	1 1/8	80	55	46	290	100	1.9
H515B	15	1 1/8	80	55	46	290	100	1.9
H520B	20	1 1/4	90	55	46	290	100	2.0
H525B	25	1 1/2	110	55	52	300	100	2.2
H532B	32	2	120	55	56	300	100	2.7
H540B	40	2 1/4	130	60	65	310	100	3.2
H550B	50	2 3/4	150	65	65	310	100	4.1

## Aanvullende documentatie

- Volledig assortiment voor watertoepassingen
- Databladen voor regelafsluiteraandrijvingen
- Installatiehandleiding voor kleppen en/of regelafsluiteraandrijvingen
- Projectrichtlijnen voor 2-weg- en 3-weg regelafsluiters