

# Technisch specificatieblad

## Beugelklem F-voet 1-voudig, metalen drukwand, FT

Artikelnummer: 1187408



Beugelklem met F-voet, metalen drukwand met afgeronde randen voor kabelbescherming. Voor verticale en horizontale montage van 1 afzonderlijke kabel aan vlakijzer. Met 1 schroef op drukwand, universele zeskantenschroefkop SW10, met gleuf en kruiskop. Geschikt voor de montage binnen en buiten. Toepassing van de drukwand wordt geadviseerd.



**St** Staal

**FT** thermisch verzinkt

### Stamgegevens

Artikelnummer	1187408
Type	BS-F1-M-16 FT
Omschrijving 1	Beugelklem 2056
Fabrikant	OBO
Dimensie	12-16mm
Materiaal	Staal
Oppervlak	thermisch verzinkt
Oppervlaktenorm	DIN EN ISO 1461
Kleinste verkoop-eenheid	100
Eenheid van hoeveelheid	Stuk
Gewicht	3,9 kg
Eenheid gewicht	kg/100 st.
CO-voetafdruk (GWP) van wieg tot poort	0,1034 kg COe / 1 Stuk

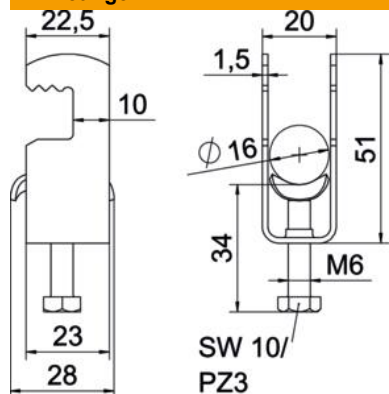
# Technisch specificatieblad

Beugelklem F-voet 1-voudig, metalen drukwand, FT



Artikelnummer: 1187408

## Afmetingen



Lengte	22,5 mm
Breedte	20 mm
Hoogte	51 mm
Plaatdikte	1,5 mm
Maat A	22,5 mm
Maat B	20 mm
Maat C	28 mm
Afmeting G (mm)	M6
Afm. H	51 mm
Maat L	34 mm
Maat t	1,5 mm

## Technische gegevens

Aantal kabels/ buizen	1
voor buisdiameter max.	16 mm
voor buisdiameter min.	12 mm
Schroefdraad	M6
Halogeenvrij	ja
Lengte buitenmaat	28 mm
max. Aandraaimoment	3 Nm
met metalen bak	ja
Montagetype	Vlak profiel
Sleufbreedte	10 mm
Spanbereik D max.	16 mm
Spanbereik D min.	12 mm
Extra oppervlak	vuurverzinkt
Extra materiaal	Staal
met tegenwand	nee
Materiaal van de bak	staal