

Technisch specificatieblad

Beugelklem 2056U-voet 3-voudig, kunststof drukwand, Al

Artikelnummer: 1186918



Beugelklem met F-voet, kunststof drukwand van polypropyleen. Voor verticale en horizontale montage van 3 enkele kabels op C-profielrail. Voor sleufbreedte 18 - 22 mm. Met 1 schroef op drukwand, universele zeskantschroefkop SW10, met gleuf en kruiskop. Geschikt voor de montage binnen en buiten. Meerdere kabels moeten door dubbele wanden worden gescheiden. Toepassing van de drukwand wordt geadviseerd.



Alu Aluminium

Stamgegevens

Artikelnummer	1186918
Type	BS-U3-K-22 ALU
Omschrijving 1	Beugelklem
Omschrijving 2	3-voudig
Fabrikant	OBO
Dimensie	16-22mm
Materiaal	aluminium
Kleinste verkoop-eenheid	50
Eenheid van hoeveelheid	Stuk
Gewicht	2,515 kg
Eenheid gewicht	kg/100 st.
CO2-voetafdruk (GWP) van wieg tot poort	0,3439 kg CO2e / 1 Stuk

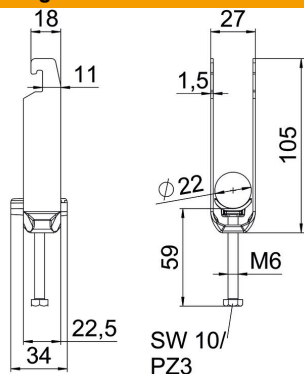
Technisch specificatieblad

Beugelklem 2056U-voet 3-voudig, kunststof drukwand, Al



Artikelnummer: 1186918

Afmetingen



Lengte	22,5 mm
Breedte	27 mm
Hoogte	105 mm
Plaatdikte	1,5 mm
Maat A	22,5 mm
Maat B	27 mm
Maat C	34 mm
Afmeting G (mm)	M6
Afm. H	105 mm
Maat L	59 mm
Maat t	1,5 mm

Technische gegevens

Aantal kabels/ buizen	3
voor buisdiameter max.	22 mm
voor buisdiameter min.	16 mm
voorrail met sleufbreedte (met interval) max.	22 mm
voorrail met sleufbreedte (met interval) mm	18 mm
Schroefdraad	M6
Halogeenvrij	ja
Lengte buitenmaat	34 mm
max. Aandraaimoment	3 Nm
met kunststof tegenwand	ja
met metalen bak	nee
Montagetype	Profielrail
Sleufbreedte	10 mm
Spanbereik D max.	22 mm
Spanbereik D min.	16 mm
Extra oppervlak	onbehandeld
Extra materiaal	aluminium
met tegenwand	nee
Materiaal van de bak	Kunststof
Materiaalkwaliteit van de bak	Polypropyleen