

26 412 625 Produktversion ab 01.09.2025




- Wandrohr mit Schieber
- Metallbrauseschlauch 1750 mm mit integriertem Verdrehschutz
- Brauseschlauchanschluss 3/8"

**Technische Daten:**

- Stichmaß 800 mm
- Rosette Ø 55 mm
- Rohrdurchmesser 18 mm

**Hinweise:**

- Dieser Artikel enthält keine Handbrause!

	Champagne gebürstet (22kt Gold)	26 412 625-46
	Chrom	26 412 625-00
	Platin gebürstet	26 412 625-06
	Platin	26 412 625-08
	Dark Chrome	26 412 625-19
	Light Gold (PVD)	26 412 625-26
	Light Gold gebürstet (PVD)	26 412 625-27
	Messing gebürstet (23kt Gold)	26 412 625-28
	Schwarz matt	26 412 625-33
	Gold gebürstet (PVD)	26 412 625-37
	Dark Brass gebürstet (PVD)	26 412 625-39
	Bronze gebürstet (PVD)	26 412 625-42
	Champagne (22kt Gold)	26 412 625-47
	Chrom gebürstet	26 412 625-93
	Dark Platin gebürstet	26 412 625-99

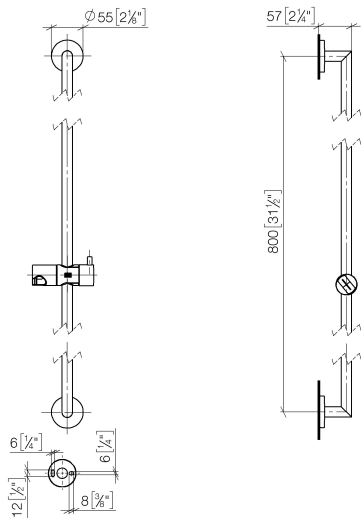
Benötigtes Zubehör

**Handbrause - Champagne gebürstet (22kt Gold)** 28 018 979-46



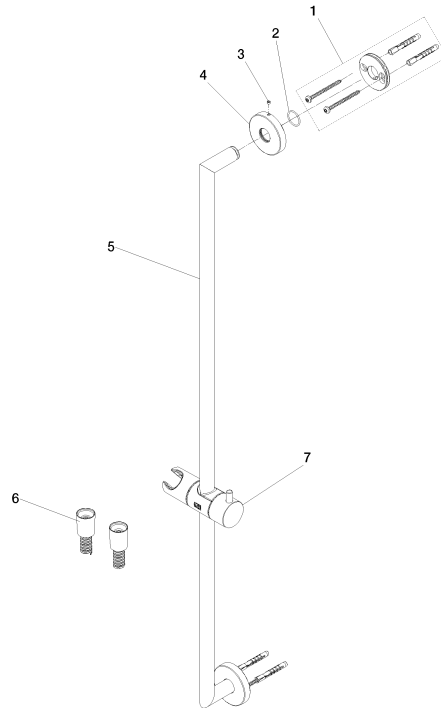
26 412 625 Produktversion ab 01.09.2025

mm [inches]



26 412 625 Produktversion ab 01.09.2025

Ersatzteile für die  
anderen  
Oberflächenvarianten  
finden Sie hier:  
Chrom



## Ersatzteilstückliste

Nr.	Artikelnummer	Benennung	Verbaumenge	Lieferzeit
4	90 27 62 506 00-46	Rosette Ø 55 x 10 mm - Champagne gebürstet (22kt Gold)	2,00	30
7	12 540 970-46	Schieber - Champagne gebürstet (22kt Gold)	1,00	30
3	09 31 11 055 90	Befestigung Gewindestift mit Innensechskant mit Spitze M4 x 3,5 mm -	2,00	2
1	90 30 30 516 00 90	Befestigungssatz -	2,00	2
5	90 28 22 590 02-46	Rohr 818 x 18 x 57 mm - Champagne gebürstet (22kt Gold)	1,00	30
2	90 14 10 032 00 90	O-Ring 18,1 x 1,6 mm -	2,00	2
6	90 30 02 071 00-46	Metall-Brauseschlauch 1/2" x 3/8" x 1750 mm - Champagne gebürstet (22kt Gold)	1,00	30