

# Productinformatieblad

Specificaties



## Harmony 9001K - Zwenkschakelaar - Horizontaal - 3 standen - Terugvering - Ø30mm

9001K71H7

EAN Code: 3389110915327

**Prijs: 144,55 EUR**

### Hoofd

|                                    |                             |
|------------------------------------|-----------------------------|
| range of product                   | Harmony 9001K               |
| product of component type          | Joystick controller         |
| device short name                  | 9001K                       |
| verkoop per ondeelbare hoeveelheid | 1                           |
| type operator                      | Naar het midden terugverend |
| operator profiel                   | lange bedieningsas 80 mm    |

### Complementair

|  |  |
|--|--|
| kraag materiaal                                    | Metaal   |
| bevestigingsdiameter                               | 30 mm  |
| gewicht product                                    | 0,372 kg   |
| werkingspositie                                    | Horizontaal  |
| vorm van kop signaleringseenheid                   | Achthoekig   |
| type en samenstelling contacten                    | 2 NO   |
| werking contacten                                  | Standaard  |
| contact gebruik                                    | Standaard  |
| positieve opening                                  | Zonder   |
| aansluitingen - aansluitklemmen                    | Schroefklem aansluitingen, 1 x 0,22...2 x 1,5 mm <sup>2</sup> In overeenstemming met IEC 60947-1                                 |
| aanspanmoment                                      | 0,8 N.m In overeenstemming met IEC 60947-1   |
| vorm schroefkop                                    | Gegroefd kruis   |
| contact materiaal                                  | Contacten van zilverlegering   |
| kortsluitbeveiliging                               | 10 A smeltpatroon In overeenstemming met IEC 60947-5-1   |
| Ith conventionele thermische stroom in vrije lucht | 10 A   |
| Ui nom isolatiespanning                            | 250 V (vervuilingsgraad) 3) In overeenstemming met IEC 60947-1   |
| Uimp nom. schokgolfspanning                        | 2,5 kV In overeenstemming met IEC 60947-1  |
| Ie nom. bedrijfstrom                               | 3 A om 240 V, AC-15, A600-Q600 In overeenstemming met NEMA<br>0,55 A om 125 V, DC-13, A600-Q600 In overeenstemming met NEMA      |
| Icm onderbrekingsvermogen                          | 12 kA om 600 V AC-15, 7200 VA<br>15 kA om 480 V AC-15, 7200 VA<br>30 kA om 240 V AC-15, 7200 VA<br>60 kA om 120 V AC-15, 7200 VA |

De weergegeven prijs is de adviesprijs in euro excl. BTW. Deze kan onderhevig zijn aan korting. Neem contact op met uw lokale distributeur of detailhandel voor de daadwerkelijke prijs

|                                     |   |
|-------------------------------------|---|
| <b>nominaal uitschakelvermogen</b>  | 3 kA om 240 V AC-15, 720 VA<br>6 kA om 120 V AC-15, 720 VA<br>1,2 kA om 600 V AC-15, 720 VA<br>1,5 kA om 480 V AC-15, 720 VA<br>0,1 kA om 600 V DC-13<br>0,27 kA om 250 V DC-13<br>0,55 kA om 125 V DC-13 |
| <b>product presentatie</b>          | Compleet product  |
| <b>informatie richting operator</b> | 2 richtingen  |
| <b>type operator</b>                | Terugverend   |
| <b>formaat</b>                      | 30 mm   |
| <b>terug</b>                        | Naar het midden   |

## Omgeving

|  |   |
|--|---|
| <b>beschermende behandeling</b>            | TC  |
| <b>ambient air temperature for storage</b> | -40...70 °C   |
| <b>omgevingstemperatuur voor werking</b>   | -25...70 °C   |
| <b>overvoltage category</b>                | II In overeenstemming met IEC 61140   |
| <b>IP-beschermingsgraad</b>                | IP65/IP66   |
| <b>NEMA beschermingsgraad</b>              | NEMA 1<br>NEMA 12<br>NEMA 13<br>NEMA 2<br>NEMA 3<br>NEMA 3R<br>NEMA 4   |
| <b>standards</b>                           | IEC 60947-5-4<br>JIS C8201-5-1<br>UL 508<br>JIS C 852<br>IEC 60947-1<br>CSA C22.2 Nr 14<br>IEC 60947-5-1<br>JIS C8201-1 |
| <b>product certifications</b>              | UL 508<br>NEMA  |
| <b>trilling bestendigheid</b>              | 7 gn (f= 2...500 Hz) In overeenstemming met IEC 60068-2-6   |
| <b>schokbestendigheid</b>                  | 50 gn In overeenstemming met IEC 60068-2-27   |

## Verpakkingseenheid

|  |           |
|--|-----------|
| <b>Eenheidstype van verpakking 1</b>   | PCE       |
| <b>Aantal eenheden in verpakking 1</b> | 1         |
| <b>verpakking 1 hoogte</b>             | 5,800 cm  |
| <b>verpakking 1 breedte</b>            | 5,400 cm  |
| <b>verpakking 1 lengte</b>             | 16,500 cm |
| <b>verpakking_1_gewicht</b>            | 290,000 g |
| <b>Eenheidstype van verpakking 2</b>   | S03       |
| <b>Aantal eenheden in verpakking 2</b> | 24        |
| <b>verpakking 2 hoogte</b>             | 30,000 cm |
| <b>verpakking 2 breedte</b>            | 30,000 cm |
| <b>verpakking 2 lengte</b>             | 40,000 cm |

|                                 |           |
|---------------------------------|-----------|
| verpakking 2 gewicht            | 7,793 kg  |
| Eenheidstype van verpakking 3   | P06       |
| Aantal eenheden in verpakking 3 | 192       |
| verpakking_3_hoogte             | 75,000 cm |
| verpakking 3 breedte            | 80,000 cm |
| verpakking 3 lengte             | 60,000 cm |
| verpakking 3 gewicht            | 77,400 kg |

## contractuele waarborg

|                       |    |
|-----------------------|----|
| Garantie (in maanden) | 18 |
|-----------------------|----|

Schneider Electric wil tegen 2050 de Net Zero-status hebben bereikt via partnerschappen in de toeleveringsketen, materialen met een lagere impact en circulariteit via onze doorlopende campagne "Use Better, Use Longer, Use Again" om de levensduur van producten en de recycleerbaarheid te verlengen.

[Uitleg van Environmental Data >](#)

[Hoe evalueren we de duurzaamheid van producten? >](#)

### Milieuoetafdruk

|   |   |
|---|---|
| Totale levenscyclus ecologische voetafdruk              | 2 kg CO2 eq.                                  |
| Koolstofvoetafdruk van de fabricagefase [A1–A3]         | 2 kg CO2 eq.                                  |
| Koolstofvoetafdruk van de distributiefase [A4]          | 0.2 kg CO2 eq.                                |
| Koolstofvoetafdruk van de installatiefase [A5]          | 0 kg CO2 eq.                                  |
| Koolstofvoetafdruk van de gebruiksfase [B2, B3, B4, B6] | 0 kg CO2 eq.                                  |
| Koolstofvoetafdruk van de einde-levensfase [C1–C4]      | 0.6 kg CO2 eq.                                |
| Milieu Profiel  | <a href="#">Milieuprofiel van het product</a> |

## Use Better

### Materialen en verpakking

|                                |  |
|--------------------------------|--|
| Pakket met gerecycleerd karton | Ja   |
| Verpakkingen zonder kunststof  | Ja   |
| SCIP-nummer                    | Ae0c4eb9-0bfb-40a4-851f-5c619fbe777d   |
| RoHS-richtlijn van de EU       | <a href="#">Conform door vrijstelling</a>  |
| REACH-verordening              | <a href="#">Referentie bevat zorgwekkende stoffen (SVHC) boven drempelwaarde</a> |

## Use Longer

### Levensduurverlenging

|           |     |
|-----------|-----|
| Reparatie | Nee |
|-----------|-----|

## Use Again

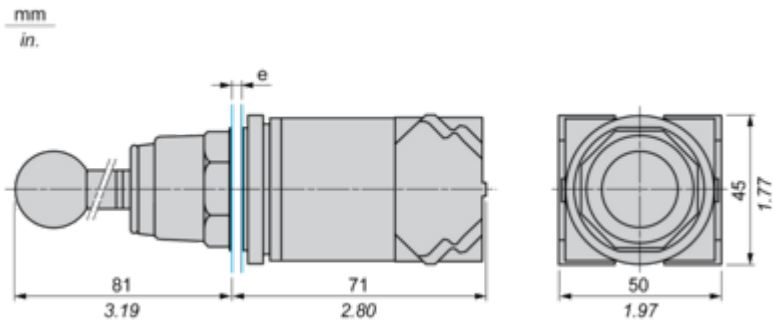
### Herverpakken en herfabriceren

|  |   |
|--|---|
| Percentage mogelijke recycleerbaarheid | 49  |
| Circulair Profiel                      | <a href="#">Informatie over einde levensduur</a>  |
| Terugname                              | Ja  |
| WEEE-label                             |  Het product moet op markten van de Europese Unie worden afgevoerd volgens specifieke afvalinzamelingsregels en mag nooit in een gewone vuilnisbak terechtkomen. |

Dimensions Drawings

Dimensions

---



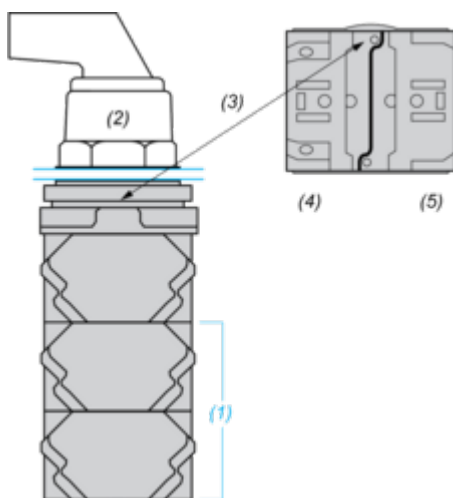
e panel thickness: 1 to 6 mm / 0.04 to 0.24 in.

## Mounting and Clearance

**Contact Block Mounting Position**

---

Top and Rear views



(1) It is possible to mount up to 3 levels of contacts blocks (maximum of 6 contacts blocks)

(2) Operator

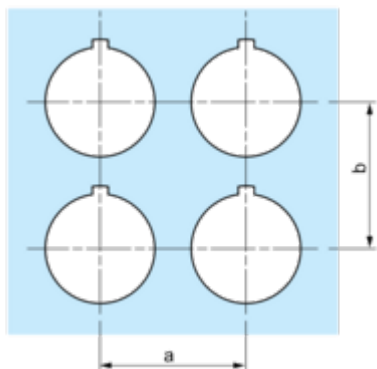
(3) Locating notch

(4) Side 1

(5) Side 2

Panel Cut-Out

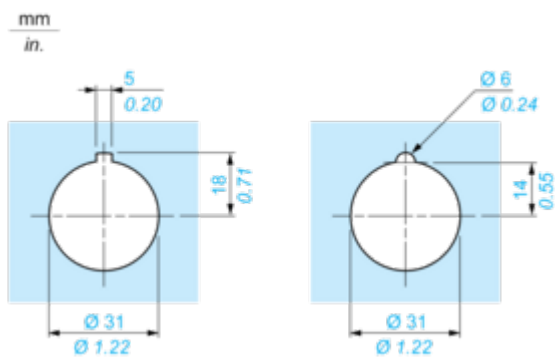
Clearance



| Legend plate | a min. |      | b min. |      |
|--------------|--------|------|--------|------|
|              | mm     | in.  | mm     | in.  |
| 9001KN2••    | 57.2   | 2.25 | 44.5   | 1.75 |
| 9001KN3••    | 57.2   | 2.25 | 50.8   | 2.00 |

Individual Cut-outs Details

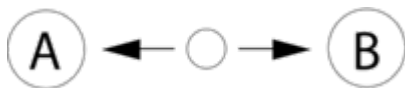
2 alternatives



Technical Description

Joystick Positions

---



Offer Marketing Illustration

Product benefits / Features

---

### Technical Benefits

#### Harmony 9001K



Offer Marketing Illustration

Product benefits / Features

---

**Features**  
Harmony 9001K



**Improved security** thanks to finger-safe contact blocks and light modules

**Single screw Contact Block Fastening**

**Robustness to withstand the harshest environments**

**Large metal set of accessories to customize your product**

**Automatic self-grounding operators** without additional wiring