

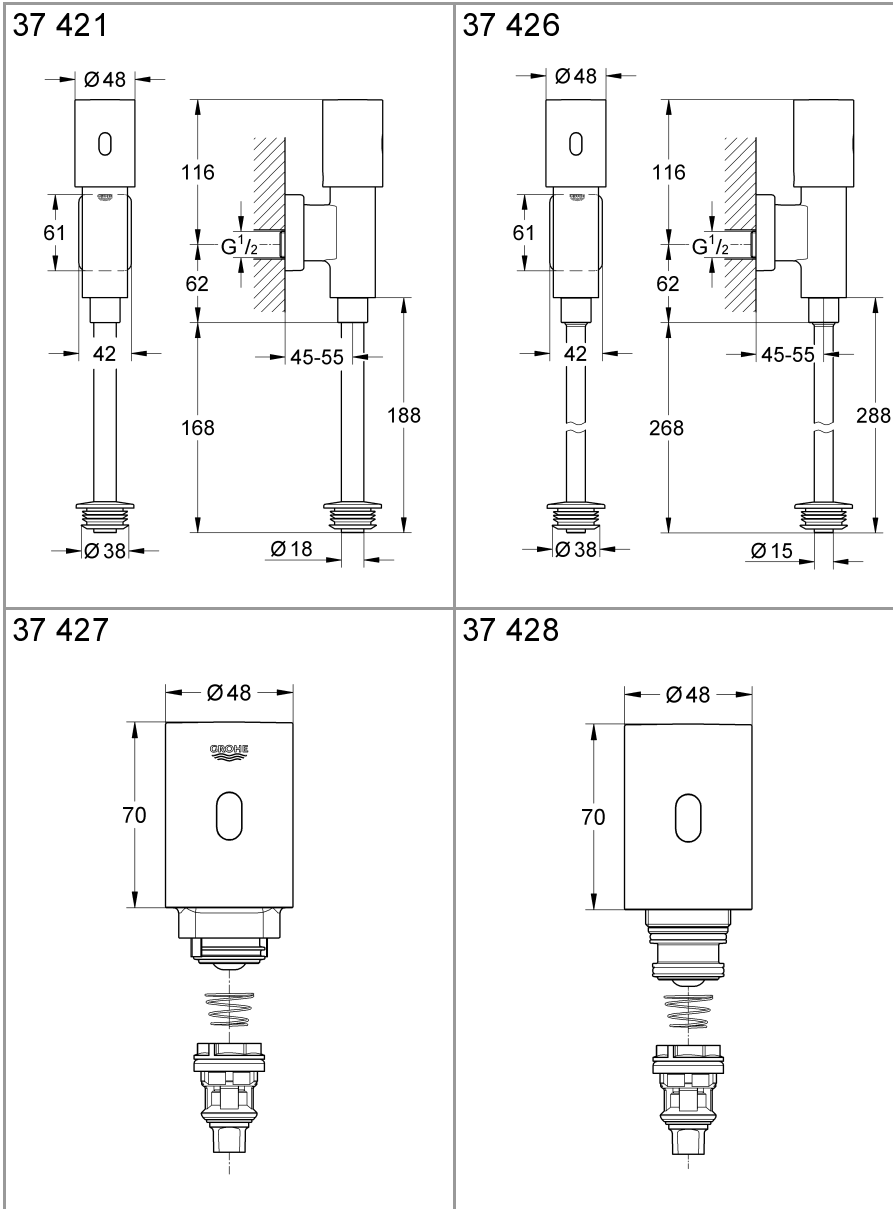
DESIGN + ENGINEERING  
GROHE GERMANY

99.0444.031/ÄM 253907/07.22

www.grohe.com

Pure Freude  
an Wasser

**GROHE**



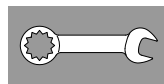
1



2

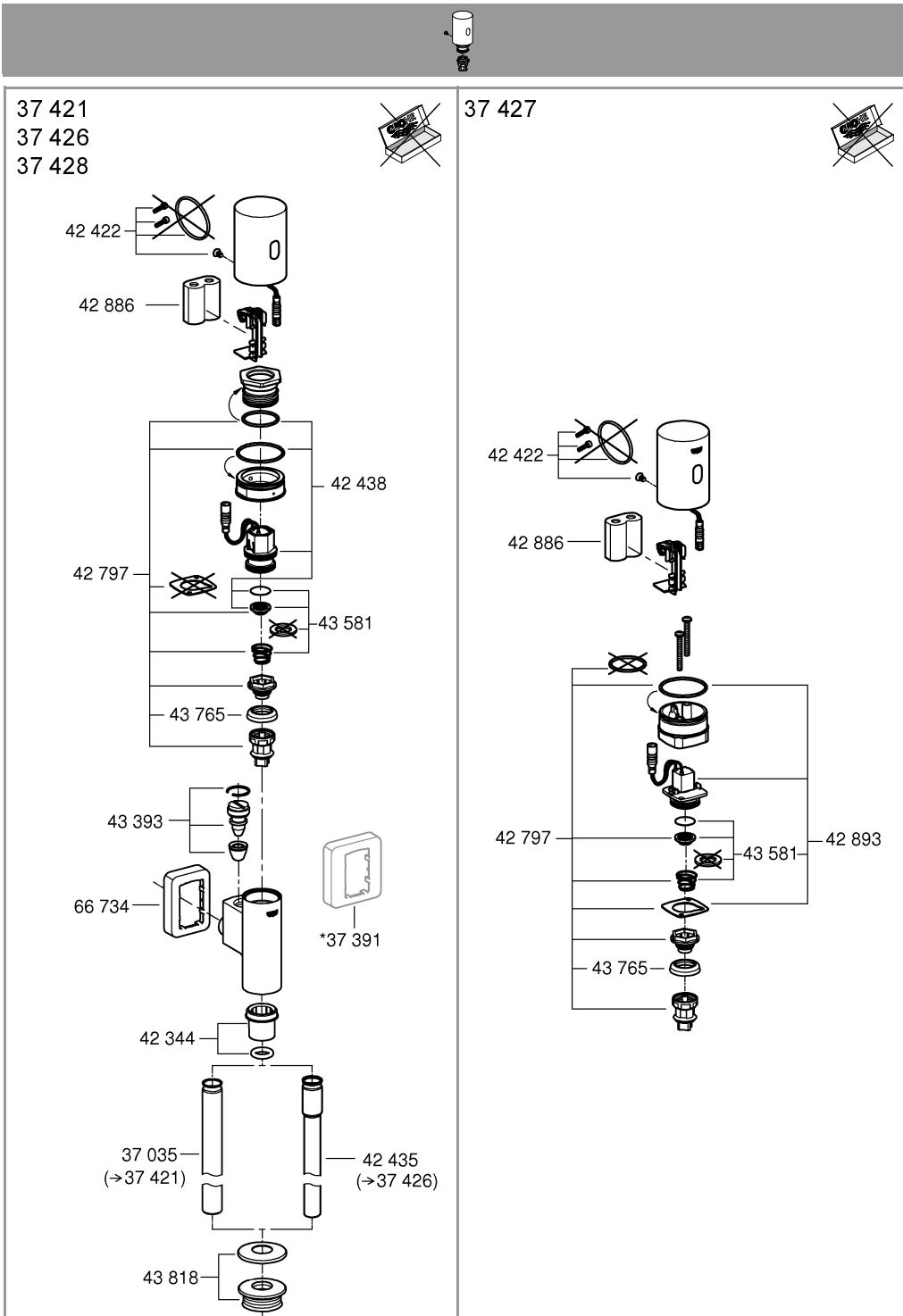


2 - 3



4 - 5







**DIN 1988**

**DIN EN 806**

**DIN 1717**

**MPa**

max. 10

0,5

max. 5

1

**°C**

max. 40°

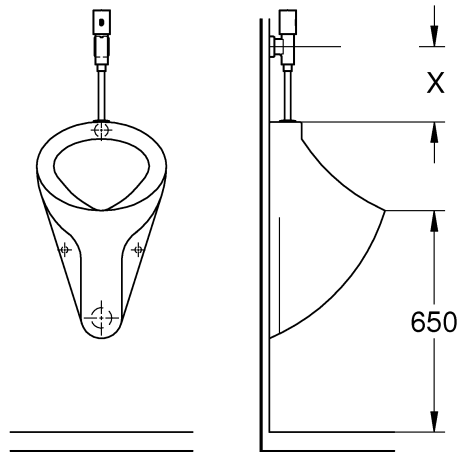
2-7l

3l

0,3 MPa:  
0,7 l/s

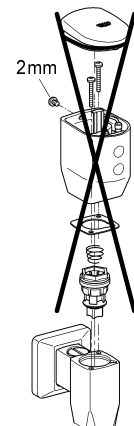
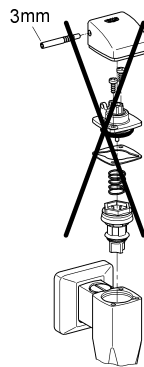
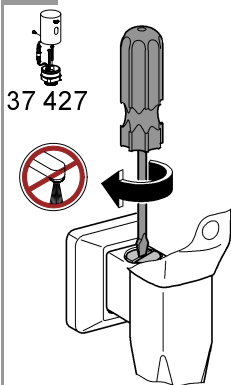


1

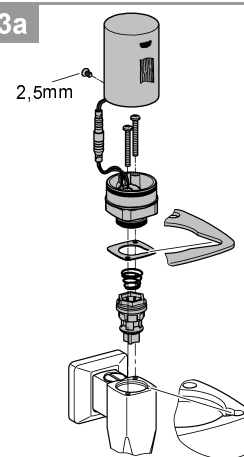


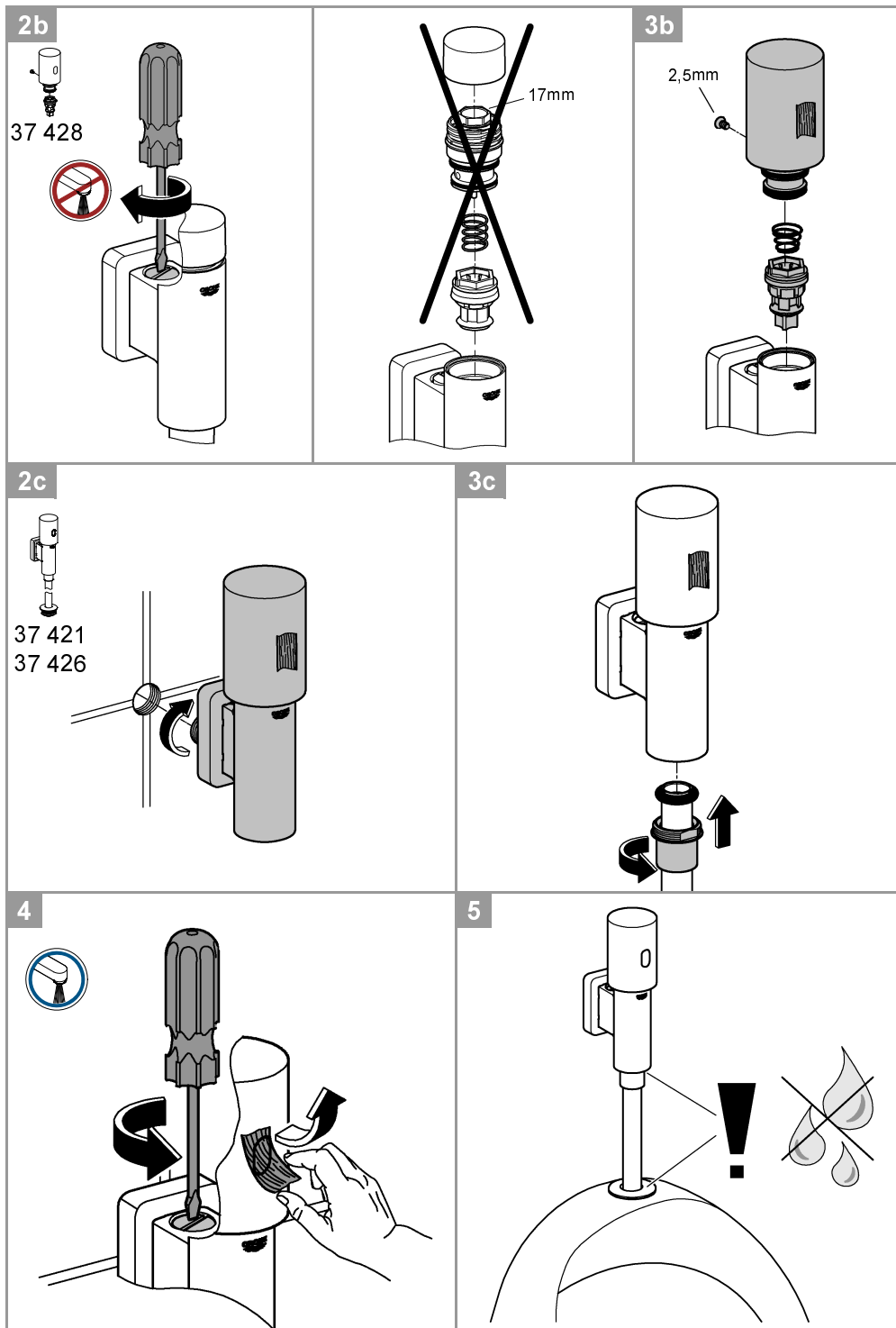
	X
37 421	115-200
37 454	
37 426	115-300

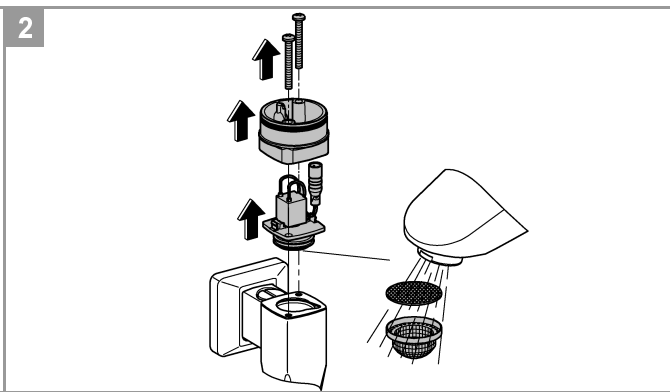
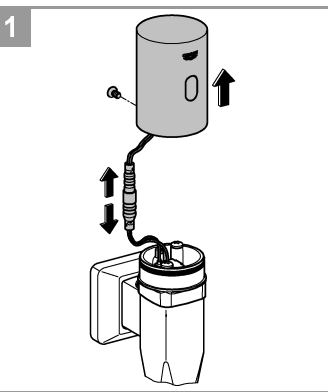
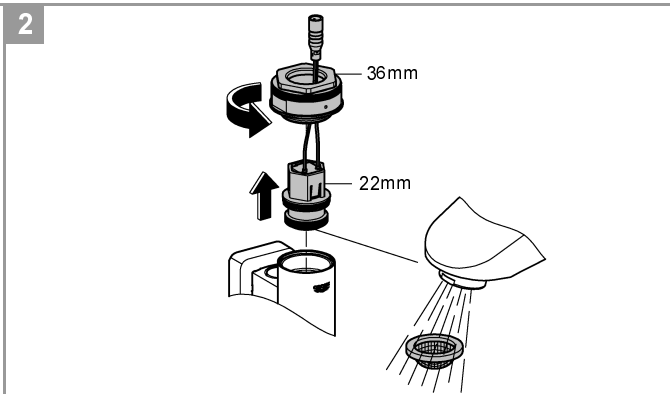
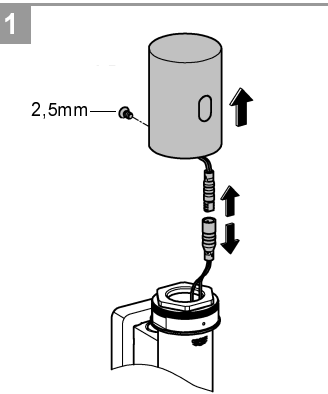
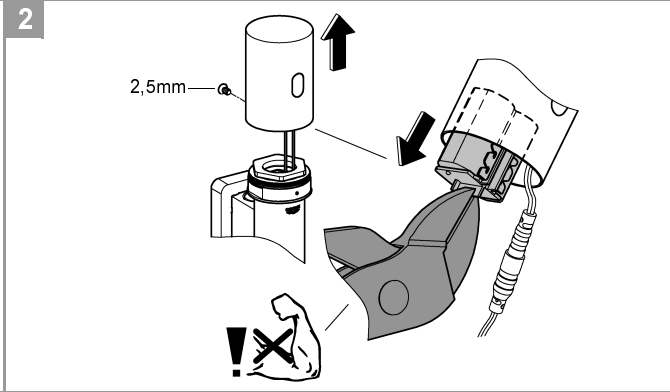
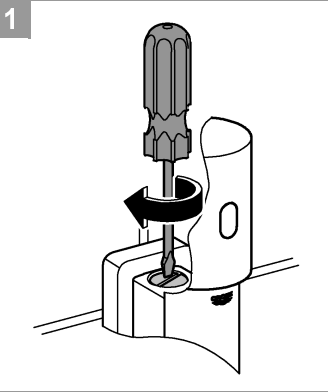
2a



3a

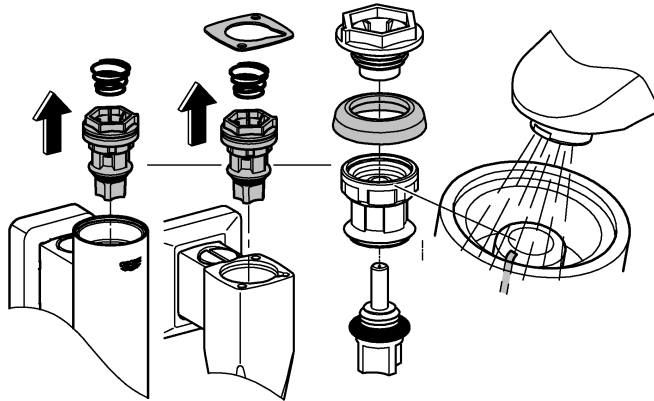




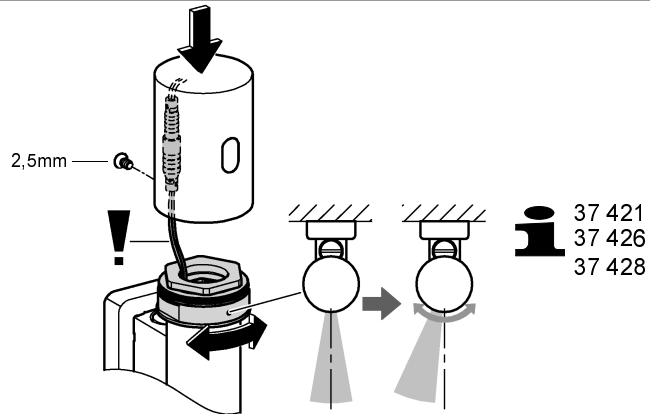




1



2



---

---

---

---

---

**D**

**Sicherheitsinformation**

- Die Installation darf nur in frostsicheren Räumen vorgenommen werden.
- **Nur Originalersatz- und Zubehörteile** verwenden. Die Benutzung von anderen Teilen führt zum Erlöschen der Gewährleistung sowie der CE-Kennzeichnung und kann zu Verletzungen führen.



**Technische Daten**

- Spannungsversorgung: 6V-Lithium Batterie Typ CR-P2
- Mindestverweilzeit: 5 s (2 - 10 s einstellbar)
- Erfassungsbereich mit Kodak Gray Card, graue Seite, 8 x 10", Querformat: 45cm
- Schutzart: IP 55

Zur Einhaltung der Geräuschwerte nach DIN 4109 ist bei Ruhedrücken über 0,5 MPa ein Druckminderer einzubauen.



**Installation**

**Rohrleitungssystem vor und nach der Installation gründlich spülen (DIN 1988/DIN EN 806 beachten)!**  
**Anschlüsse auf Dichtheit und Armatur auf Funktion prüfen.**



**Bedienung und Einstellungen**

Siehe technische Produktinformation, 99.0438.xxx.

**Einstellmodus aktivieren**

Spannungsversorgung an der Elektronik unterbrechen und nach 10 s wieder herstellen.

Im Einstellmodus leuchtet die Kontrollleuchte in der Sensorik, wenn bei Annäherung an die Armatur der Erfassungsbereich erreicht wird.

Der Einstellmodus endet automatisch nach 3 Minuten.



**Wartung**

- Funktionsteile dürfen nicht gefettet werden!
- Vorabspernung schließen.
- Alle Teile prüfen, reinigen evtl. austauschen.

Eine fast entladene Batterie wird durch Blinken der Kontrollleuchte in der Sensorik angezeigt.



**Ersatzteile**

Siehe Seite 1 (\* = Sonderzubehör).

**Pflege**

Die Hinweise zur Pflege dieser Armatur sind der beiliegenden Pflegeanleitung zu entnehmen.

**Störung / Ursache / Abhilfe**

Störung	Ursache	Abhilfe
Wasser fließt nicht	<ul style="list-style-type: none"> <li>• Sieb im Magnetventil verstopft</li> <li>• Magnetventil defekt</li> <li>• Steckverbinder ohne Kontakt</li> <li>• Batterie leer (Kontrollleuchte signalisiert Dauerleuchten)</li> </ul>	<ul style="list-style-type: none"> <li>- Sieb reinigen</li> <li>- Magnetventil austauschen</li> <li>- Steckverbindungen prüfen</li> <li>- Batterie austauschen</li> </ul>
Wasser fließt ununterbrochen	<ul style="list-style-type: none"> <li>• Düse verstopft</li> <li>• Magnetventil defekt</li> <li>• Erfassungsbereich für die Sensorik zu groß eingestellt</li> </ul>	<ul style="list-style-type: none"> <li>- Kolben reinigen</li> <li>- Magnetventil austauschen</li> <li>- Reichweite mit Fernbedienung (Sonderzubehör, Bestell-Nr.: 36 407) reduzieren</li> </ul>
Keine Spülung oder Spülung zu kurz	<ul style="list-style-type: none"> <li>• Ledermanschette ausgetrocknet</li> </ul>	<ul style="list-style-type: none"> <li>- Ledermanschette aufweiten oder austauschen</li> </ul>
Spülung zu lang	<ul style="list-style-type: none"> <li>• Ledermanschette noch nicht eingeweicht</li> </ul>	<ul style="list-style-type: none"> <li>- Mehrere Spülungen (ca 5x) auslösen um Manschette einzuweichen</li> </ul>
Automatische Spülung funktioniert nicht	<ul style="list-style-type: none"> <li>• Sicherheitsabschaltung aktiv</li> <li>• Umgebungsbedingungen nicht geeignet</li> </ul>	<ul style="list-style-type: none"> <li>- Objekt entfernen</li> <li>- Umgebungsbedingungen mit Fernbedienung (Sonderzubehör, Bestell-Nr.: 36 407) im Testmode bei max. Reichweite überprüfen, LED darf nicht leuchten.</li> </ul>

**GB**

**Safety notes**

- Installation is only possible in frost-free rooms.
- Use **only genuine replacement parts and accessories**. The use of other parts will result in voiding of the warranty and the CE identification, and could lead to injuries.

- Reception range according to Kodak Gray Card, grey side, 8x10", landscape: 45 cm
- Type of fitting protection: IP 55

If static pressures exceed 0.5 MPa, a pressure-reducing valve must be installed.



**Technical data**

- Voltage supply: 6V lithium battery type CR-P2
- Minimum delay time: 5s (2 - 10 s adjustable)



**Installation**

**Flush pipes thoroughly before and after installation (observe EN 806)!**

**Open hot and cold water supply and check that connections are watertight.**



### Operation and settings,

see technical product information 99.0438.xxx.

#### Activating setting mode

Disconnect the power supply to the electronics and reconnect after 10 s.

The indicator lamp in the sensor system illuminates in setting mode when the detection zone of the fitting is reached by an approaching user.

Setting mode is automatically terminated after 3 minutes.



### Maintenance

- Function parts must not be greased!
- Close the isolating valve.
- Inspect and clean all parts, replace if necessary and lubricate with special grease.

Batteries which are almost discharged are displayed by a flashing indicator lamp in the sensor system.



### Replacement parts

See page 1 (\* = special accessories).

### Care

For directions on the care of this fitting, please refer to the accompanying Care Instructions.

### Fault / Cause / Remedy

Fault	Cause	Remedy
Water not flowing	<ul style="list-style-type: none"> <li>• Filter upstream of solenoid valve blocked</li> <li>• Solenoid valve defective</li> <li>• Plug-in connector without contact</li> <li>• Battery discharged (indicator lamp lights up continuously)</li> </ul>	<ul style="list-style-type: none"> <li>- Clean filter</li> <li>- Replace solenoid valve</li> <li>- Check plug-in connector</li> <li>- Replace battery</li> </ul>
Water flowing continuously	<ul style="list-style-type: none"> <li>• Nozzle blocked</li> <li>• Solenoid valve defective</li> <li>• Detection zone for the sensor system is set too high</li> </ul>	<ul style="list-style-type: none"> <li>- Clean piston</li> <li>- Replace solenoid valve</li> <li>- Reduce range using remote control (special accessory, Prod. no.: 36 407)</li> </ul>
No flushing or flushing too short	<ul style="list-style-type: none"> <li>• Leather seal dry or damaged</li> </ul>	<ul style="list-style-type: none"> <li>- Open out or replace leather seal</li> </ul>
Flushing too long	<ul style="list-style-type: none"> <li>• Leather seal not yet softened</li> </ul>	<ul style="list-style-type: none"> <li>- Perform several flushes (approx. 5) to soften the leather seal.</li> </ul>
Automatic flush does not work	<ul style="list-style-type: none"> <li>• Safety shutdown active</li> <li>• Ambient conditions not suitable</li> </ul>	<ul style="list-style-type: none"> <li>- Remove object</li> <li>- Check ambient conditions with remote control (special accessory, order no.: 36 407) in test mode at maximum range. LED must not light up.</li> </ul>

### F

#### Consignes de sécurité

- Ne procéder à l'installation que dans un endroit à l'abri du gel.
- N'utiliser **que des pièces de rechange et des accessoires d'origine**. L'utilisation d'autres pièces entraîne automatiquement l'annulation de la garantie et du label CE, ainsi qu'un risque de blessures.



#### Caractéristiques techniques

- Tension d'alimentation : pile lithium 6 V de type CR-P2
- Temps de séjour minimal: 5 s (réglable 2 à 10 s)
- Champ de détection avec la carte Kodak Gray, face grise 8 x 10", format paysage: 45 cm
- Type de protection de la robinetterie : IP 55

Il est recommandé d'installer un réducteur de pression d'eau (RPE), en cas de pressions statiques supérieures à 0,5 MPa.



#### Installation

**Bien rincer les canalisations avant et après l'installation** (respecter les normes EN 806) !  
**Ouvrir l'arrivée d'eau froide et d'eau chaude et vérifier l'étanchéité des raccordements.**



#### Utilisation et réglages

Voir l'information technique, 99.0438.xxx.

##### Activer le mode Réglage

Couper l'alimentation électrique du système électronique et la remettre 10 s plus tard.  
 Dans le mode Réglage, le voyant de contrôle s'allume dans le capteur lorsqu'une personne s'approche de la cuvette et entre dans la zone de détection.  
 Le mode Réglage s'arrête automatiquement au bout de 3 minutes.



### Maintenance

- Ne pas graisser les composants de fonctionnement!
- Fermer le robinet d'arrêt.
- Contrôler et nettoyer toutes les pièces, es remplacer le cas échéant.

Le clignotement du témoin du capteur indique que la pile est presque vide.



### Pièces de rechange

Voir volet 1 (\* = accessoires spéciaux).

### Entretien

Les consignes d'entretien de cette robinetterie figurent dans les instructions d'entretien ci-jointes.



**Pannes/Causes/Remède**

Pannes	Causes	Remèdes
Pas d'écoulement d'eau	<ul style="list-style-type: none"> <li>Tamis, situé devant l'électrovanne, bouché</li> <li>Electrovanne défectueuse</li> <li>Pas de contact au niveau des fiches de raccordement</li> <li>Pile usée (le témoin reste allumé)</li> </ul>	<ul style="list-style-type: none"> <li>Nettoyer le tamis</li> <li>Remplacer l'électrovanne</li> <li>Contrôler les fiches de raccordement</li> <li>Remplacer la pile</li> </ul>
L'eau s'écoule et ne s'arrête plus	<ul style="list-style-type: none"> <li>Douille bouchée</li> <li>Electrovanne défectueuse</li> <li>Le réglage du champ de détection du capteur est trop élevé</li> </ul>	<ul style="list-style-type: none"> <li>Nettoyer le piston</li> <li>Remplacer l'électrovanne</li> <li>Réduire le champ de détection du capteur avec la télécommande (accessoires spéciaux, réf. 36 407)</li> </ul>
Pas de rinçage ou le rinçage est trop court.	<ul style="list-style-type: none"> <li>Le manchon en cuir est sec ou endommagé</li> </ul>	<ul style="list-style-type: none"> <li>Etirer le manchon en cuir ou le remplacer, voir Maintenance</li> </ul>
Rinçage trop long	<ul style="list-style-type: none"> <li>Le manchon en cuir n'est pas encore humidifié</li> </ul>	<ul style="list-style-type: none"> <li>Effectuer plusieurs rinçages (env. 5x) pour humidifier la manchette</li> </ul>
Le rinçage automatique ne fonctionne pas	<ul style="list-style-type: none"> <li>Arrêt automatique activé</li> <li>Environnement non adapté</li> </ul>	<ul style="list-style-type: none"> <li>Supprimer l'objet</li> <li>Contrôler l'environnement avec la commande à distance (accessoires spéciaux, réf. 36 407) en mode Test avec portée de détection maximales, la LED ne doit pas s'allumer.</li> </ul>

**E**

**Información de seguridad**

- La instalación solo puede efectuarse en recintos a prueba de heladas.
- Utilizar **solamente repuestos y accesorios originales**. La utilización de otros componentes conlleva la nulidad de la garantía y del mercado CE y puede causar lesiones personales.

**Datos técnicos**

- Alimentación de tensión: batería de litio 6V tipo CR-P2
- Tiempo mínimo de permanencia: 5s (ajustable 2 - 10 s)
- Zona de detección conforme a Kodak Gray Card, lado gris, 8 x 10", formato oblongo: 45 cm
- Tipo de protección de la grifería: IP 55

Si la presión en reposo es superior a 0,5 MPa, se recomienda instalar un reductor de presión para alcanzar los valores de emisión de ruidos.

**Instalación**

**¡Purgar a fondo el sistema de tuberías antes y después de la instalación** (tener en cuenta EN 806)!

**Abrir las llaves de paso del agua fría y del agua caliente y comprobar la estanqueidad de las conexiones.**



**Utilisation y ajustes**

Véase la información técnica de productos, 99.0438.xxx.

**Activar el modo de ajuste**

Interrumpir la alimentación de tensión de la electrónica y volver a establecerla tras 10 s.

En el modo de ajuste se ilumina la lámpara de control del sistema sensor cuando se entra en la zona de detección de la grifería.

El modo de ajuste finaliza automáticamente después de 3 minutos.



**Mantenimiento**

- ¡Las piezas funcionales no deben engrasarse!
- Cerrar el bloqueo de seguridad.
- Verificar todas las piezas, limpiarlas y cambiarlas en caso de necesidad.

Cuando una batería está casi descargada, la lámpara de control de los sensores parpadea.



**Piezas de recambio**

Véase la página 1 (\* = accesorios especiales).

**Cuidados**

Las indicaciones para los cuidados de esta grifería se encuentran en las instrucciones de conservación adjuntas.

**Error / Causa / Remedio**

Error	Causa	Remedio
El agua no sale	<ul style="list-style-type: none"> <li>Tamiz obstruido delante de electroválvula</li> <li>Electroválvula defectuosa</li> <li>Conexión de enchufe sin contacto</li> <li>Batería descargada (la lámpara de control se ilumina permanentemente)</li> </ul>	<ul style="list-style-type: none"> <li>Limpiar el tamiz</li> <li>Sustituir la electroválvula</li> <li>Verificar las conexiones de enchufe</li> <li>Sustituir la batería</li> </ul>
El agua sale continuamente	<ul style="list-style-type: none"> <li>Boquilla obstruida</li> <li>Electroválvula defectuosa</li> <li>La zona de detección del sistema sensor está ajustada de forma demasiado amplia</li> </ul>	<ul style="list-style-type: none"> <li>Limpiar el émbolo</li> <li>Sustituir la electroválvula</li> <li>Reducir el margen de alcance con el mando a distancia (accesorio especial, núm. de pedido: 36 407)</li> </ul>
No hay descarga o es muy breve	<ul style="list-style-type: none"> <li>Junta de cuero seca o dañada</li> </ul>	<ul style="list-style-type: none"> <li>Ensachar o sustituir la junta de cuero</li> </ul>
Descarga demasiado prolongada	<ul style="list-style-type: none"> <li>Junta de cuero todavía no remojada</li> </ul>	<ul style="list-style-type: none"> <li>Efectuar varias descargas (aprox. 5) para remojar la junta de cuero</li> </ul>

Error	Causa	Remedio
La descarga automática no funciona	<ul style="list-style-type: none"> <li>Desconexión de seguridad activa</li> <li>Condiciones ambientales no adecuadas</li> </ul>	<ul style="list-style-type: none"> <li>Retirar objeto</li> <li>Compruebe las condiciones ambientales con el mando a distancia (accesorios especiales, n.º de pedido: 36 407) en modo de prueba al máximo alcance, el LED no debe iluminarse.</li> </ul>

## I

### Informazioni sulla sicurezza

- L'installazione deve essere eseguita solo in ambienti antigelo.
- Impiegare **solo pezzi di ricambio e accessori originali**. L'utilizzo di altre parti comporta il decadimento della garanzia e del marchio CE e può provocare lesioni.



#### Dati tecnici

- Alimentazione di tensione: batteria al litio 6V tipo CR-P2 5s
- Tempo di attesa minimo: (2 - 10 s regolabili)
- Campo di ricezione con Kodak Gray Card, lato grigio, 8 x 10", formato orizzontale: 45 cm
- Tipo di protezione del rubinetto: IP 55

Per mantenere l'indice di rumorosità a pressioni statiche superiori a 0,5 MPa è necessario installare un riduttore di pressione.



#### Installazione

**Prima e dopo l'installazione, effettuare un lavaggio a fondo del sistema di tubazioni** (osservare le norme EN 806).

**Aprire l'entrata dell'acqua fredda e calda e controllare la tenuta dei raccordi.**



### Utilizzo e regolazioni

Vedere le informazioni tecniche, 99.0438.xxx.

#### Attivazione della modalità Funzione di regolazione

Interrompere l'alimentazione di tensione all'elettronica e ripristinarla dopo 10 s.

In modalità Funzione di regolazione, avvicinandosi al rubinetto e raggiungendo la zona di rilevamento, si accende la spia di controllo nei sensori. La modalità Funzione di regolazione termina automaticamente dopo 3 minuti.



#### Manutenzione

- Le parti funzionali non devono essere ingrassate!
- Chiudere la valvola d'intercettazione.
- Controllare, pulire ed eventualmente sostituire tutti i pezzi.

Il lampeggiamento della spia di controllo nei sensori indica che la batteria è quasi scarica.



#### Pezzi di ricambio

Vedere pagina 1 (\* = accessori speciali).

#### Manutenzione ordinaria

Le avvertenze relative alla manutenzione ordinaria del presente rubinetto sono riportate nelle istruzioni per la cura del prodotto accluse.

### Guasto / Causa / Rimedio

Guasto	Causa	Rimedio
L'acqua non scorre	<ul style="list-style-type: none"> <li>Filtro prima della valvola elettromagnetica ostruito</li> <li>Valvola elettromagnetica difettosa</li> <li>Connettore a innesto senza contatto</li> <li>Batteria scarica (la spia di controllo resta accesa in modo continuo)</li> </ul>	<ul style="list-style-type: none"> <li>Pulire il filtro</li> <li>Sostituire la valvola elettromagnetica</li> <li>Controllare i connettori a innesto</li> <li>Sostituire la batteria</li> </ul>
Erogazione continua	<ul style="list-style-type: none"> <li>Ugello otturato</li> <li>Valvola elettromagnetica difettosa</li> <li>Zona di rilevamento per i sensori impostata troppo grande</li> </ul>	<ul style="list-style-type: none"> <li>Pulire il pistone</li> <li>Sostituire la valvola elettromagnetica</li> <li>Ridurre la portata con il telecomando (accessorio speciale, n. di ordine: 36 407)</li> </ul>
Nessuno sciacquo o sciacquo troppo breve	<ul style="list-style-type: none"> <li>Manicotto di cuoio seccato o danneggiato</li> </ul>	<ul style="list-style-type: none"> <li>Allargare o sostituire il manicotto di cuoio</li> </ul>
Sciacquo troppo lento	<ul style="list-style-type: none"> <li>Manicotto di cuoio non ancora inzuppato</li> </ul>	<ul style="list-style-type: none"> <li>Effettuare più sciacqui (ca. 5x) per inzuppare il manicotto</li> </ul>
Il risciacquo automatico non funziona	<ul style="list-style-type: none"> <li>Disinserimento di sicurezza attivo</li> <li>Condizioni ambientali non idonee</li> </ul>	<ul style="list-style-type: none"> <li>Rimuovere l'oggetto</li> <li>Verificare le condizioni ambientali con il telecomando (accessorio speciale, n. ordine: 36 407) in modalità di prova alla portata massima, il LED non deve accendersi.</li> </ul>

## NL

### Informatie m.b.t. de veiligheid

- De installatie mag alleen in een vorstbestendige ruimte plaatsvinden.
- Gebruik **uitsluitend originele reserveonderdelen en accessoires**. Door het gebruik van andere onderdelen vervallen de garantie en het CE-keurmerk en kunnen verwondingen optreden.



### Technische gegevens

- Voeding: 6V-lithiumbatterij type CR-P2 5 s
- Min. verblijfsduur (2 - 10 sec. instelbaar)
- Detectiebereik met Kodak Gray Card, grijze kant, 8 x 10", dwarsformaat: 45 cm
- Klassering van de kraan: IP 55

Bij statische drukken boven 0,5 MPa dient een druk-reduceerventiel te worden ingebouwd.

## Installatie

**Leidingen vóór en na het installeren grondig spoelen** (EN 806 in acht nemen)!

**Open de koud- en warmwatertoevoer en controleer de aansluitingen op eventuele lekkages.**

## Bediening en instellingen

Zie de technische productinformatie, 99.0438.xxx.

### Instelmodus activeren

Onderbreek de voeding op de elektronica en herstel deze na 10 sec.

In de instelmodus brandt het controlelampje in de sensoren, als bij het naderen van de kraan het detectiebereik wordt bereikt.

De instelmodus eindigt automatisch na 3 minuten.

## Onderhoud

- Vet functieonderdelen niet in!
- Sluit de voorafsluiter.
- Controleer alle onderdelen, reinig en vervang deze indien nodig.

Het knippen van het controlelampje in de sensoren geeft aan dat de batterij bijna leeg is.

## Reserveonderdelen

Zie blad 1 (\* = speciaal toebehoren).

## Reiniging

De aanwijzingen voor de reiniging van deze kraan vindt u in het bijgaande onderhoudsvoorschrift.

## Storing / Oorzaak / Oplossing

Storing	Oorzaak	Oplossing
Water stroomt niet	<ul style="list-style-type: none"> <li>• Zeef vóór magneetventiel verstopt</li> <li>• Magneetventiel defect</li> <li>• Steekverbinding heeft geen contact</li> <li>• Batterij leeg (controlelampje brandt eerst continu)</li> </ul>	<ul style="list-style-type: none"> <li>- Zeef reinigen</li> <li>- Magneetventiel vervangen</li> <li>- Steekverbinding controleren</li> <li>- Batterij vervangen</li> </ul>
Water stroomt continu	<ul style="list-style-type: none"> <li>• Sproeier verstopt</li> <li>• Magneetventiel defect</li> <li>• Detectiebereik van de sensoren te groot ingesteld</li> </ul>	<ul style="list-style-type: none"> <li>- Zuger reinigen</li> <li>- Magneetventiel vervangen</li> <li>- Bereik met afstandsbediening (speciaal toebehoren, best.nr.: 36 407) reduceren</li> </ul>
Geen spoeling of spoeling te kort	<ul style="list-style-type: none"> <li>• Lederen manchets uitgedroogd of beschadigd</li> </ul>	<ul style="list-style-type: none"> <li>- Verbreed of vervang het ledermanchet</li> </ul>
Spoeling te lang	<ul style="list-style-type: none"> <li>• Lederen manchets nog niet ingeweekt</li> </ul>	<ul style="list-style-type: none"> <li>- Meerdere spoelingen (ca. 5x) activeren om de manchets in te weken</li> </ul>
Automatische spoeling werkt niet	<ul style="list-style-type: none"> <li>• Veiligheidsuitschakeling actief</li> <li>• Omgevingsomstandigheden niet geschikt</li> </ul>	<ul style="list-style-type: none"> <li>- Object verwijderen</li> <li>- Omgevingsomstandigheden met afstandsbediening (speciale accessoires, bestelnr.: 36 407) in testmodus bij max. reikwijdte controleren, led mag niet branden.</li> </ul>

## S

## Säkerhetsinformation

- Installationen får bara utföras i frostfria utrymmen.
- **Använd endast original reservdelar och tillbehör.** Användningen av andra delar medför att garantin samt CE-märkningen inte längre gäller och kan leda till personskadorna.

## Tekniska data

- Spänningsförsörjning: 6V litiumbatteri typ CR-P2
- Min. vilotid: 5 sek (kan ställas in på 2 - 10 sek.);
- Mottagningsområde med Kodak Gray Card, grå sida, 8 x 10", tvärformat: 45 cm
- Armaturens skyddsklass: IP 55

En reduceringsventil ska installeras om vilotrycket överstiger 0,5 MPa.

## Installation

**Spola noggrant igenom rörledningarna före och efter installationen (observera EN 806)!**  
**Öppna kallvatten- och varmvattentillförseln och kontrollera att anslutningarna är täta.**

## Betjäning och inställningar

Se den tekniska produktinformationen, 99.0438.xxx.

### Aktivera inställningsläge

Avbryt elektronikens spänningsförsörjning och anslut igen efter 10 sek.

I inställningsläget lyser kontrollampan i blandarens sensor, när någon närmar sig armaturens mottagningsområde.

Inställningsläget avslutas automatiskt efter 3 minuter.

## Underhåll

- Funktionsdelar får inte fettas in!
- Stäng spärren.
- Kontrollera och rengör alla delarna, byt vid behov.

Ett nästan urladdat batteri visas genom att kontrollampan i sensorn blinkar.

## Reservdelar

Se sida 1 (\* = extra tillbehör).

## Skötsel

Skötseltips för denna blandare finns i den bifogade skötselansvisningen.

**Störning / Orsak / Åtgärd**

Störning	Orsak	Åtgärd
Vatten rinner inte ut	<ul style="list-style-type: none"> <li>Sil framför magnetventil igentäppt</li> <li>Magnetventil defekt</li> <li>Instickningsanslutning utan kontakt</li> <li>Batteriet tomt (kontrolllampan lyser permanent)</li> </ul>	<ul style="list-style-type: none"> <li>Rengör silen</li> <li>Byt magnetventil</li> <li>Kontrollera instickningsanslutningen</li> <li>Byte av batteri</li> </ul>
Vatten rinner oavbrutet	<ul style="list-style-type: none"> <li>Munstycke igensatt</li> <li>Magnetventil defekt</li> <li>Sensoremas mottagningsområde för stort inställt</li> </ul>	<ul style="list-style-type: none"> <li>Rengör kolven</li> <li>Byt magnetventil</li> <li>Reducera räckvidden med fjärrkontrollen (extra tillbehör, best.-nr. 36 407)</li> </ul>
Ingen spolning eller för kort spolning	<ul style="list-style-type: none"> <li>Lädermanschett uttorkad eller skadad</li> </ul>	<ul style="list-style-type: none"> <li>Utvidga eller byt lädermanschett</li> </ul>
Spolar för länge	<ul style="list-style-type: none"> <li>Lädermanschett ännu inte uppmjukad</li> </ul>	<ul style="list-style-type: none"> <li>Spola flera gånger i följd (ca 5x) för att mjuka upp manschetten</li> </ul>
Den automatiska spolningen fungerar inte	<ul style="list-style-type: none"> <li>Säkerhetsfrånkoppling aktiv</li> <li>Yttre förhållandena är inte lämpliga</li> </ul>	<ul style="list-style-type: none"> <li>Ta bort objekt</li> <li>Kontrollera yttre förhållanden med fjärrkontrollen (extra tillbehör, best.-nr. 36 407) i testläge vid max. räckvidd: lysdioden får inte lysa.</li> </ul>

DK

**Sikkerhedsoplysninger**

- Installationen må kun foretages i frostsikre rum.
- Anvend **kun originale reserve- og tilbehørsdele**. Anvendes der andre dele, er garantien og CE-mærkningen ikke længere gældende. Det kan desuden medføre tilskadekomst.

**Tekniske data**

- Spændingsforsyning: 6V-Lithiumbatteri type CR-P2
- Minimumsopholdtid (kan indstilles til 2-10 sek.): 5 sek.
- Dækningsområde med Kodak Gray Card, grå Side, 8 x 10", tværformat: 45 cm
- Armaturbeskyttelse: IP 55

Ved hviletryk over 0,5 MPa skal der monteres en reduktionsventil.

**Installation**

**Skyl rørdningssystemet grundigt før og efter installationen**

(overhold EN 806)!

**Åbn for koldt- og varmtvandstilførslen og kontrollér, om tilslutningerne er tætte.**

**Betjening og indstillinger**

Se tekniske produktinformation, 99.0438.xxx.

**Aktivering af indstillingsmodus**

Afbryd spændingsforsyningen på elektronikken og tilslut den igen efter 10 sek.

I indstillingsmodusen lyser advarselslampe i følermekanismen, når dækningsområdet nås, idet nogen nærmer sig armaturet.

Indstillingsmodusen afsluttes automatisk efter tre minutter.

**Vedligeholdelse**

- Funktionsdelene må ikke være fedtede!
- Luk afspærringen.
- Kontrollér alle dele, rens dem, udskift dem evt.

Et næsten afladet batteri indikeres ved, at advarselslampe blinker i følermekanismen.

**Reserve dele**

Se side 1 (\* = specialtilbehør).

**Pleje**

Anvisningerne vedrørende pleje af dette armatur er anført i den vedlagte vedligeholdelsesvejledning.

**Fejl / Årsag / Afhjælpning**

Fejl	Årsag	Afhjælpning
Vandet løber ikke	<ul style="list-style-type: none"> <li>Sien foran magnetventilen er tilstoppet</li> <li>Magnetventilen er defekt</li> <li>Stikforbindelsen har ikke kontakt</li> <li>Batteriet er afladt (kontrollampen lyser først permanent)</li> </ul>	<ul style="list-style-type: none"> <li>Rens sien</li> <li>Udskift magnetventilen</li> <li>Inspicér stikforbindelsen</li> <li>Udskift batteriet</li> </ul>
Vandet løber uafbrudt	<ul style="list-style-type: none"> <li>Dyse tilstoppet</li> <li>Magnetventilen er defekt</li> <li>Sensorens registreringsområde er indstillet for stort</li> </ul>	<ul style="list-style-type: none"> <li>Rens stemplet</li> <li>Udskift magnetventilen</li> <li>Reducer rækkevidden med fjernbetjening (specialtilbehør, bestillingsnr.: 36 407)</li> </ul>
Ingen skylning eller skylning for kort tid	<ul style="list-style-type: none"> <li>Lædermanchet udtørret eller beskadiget</li> </ul>	<ul style="list-style-type: none"> <li>Udvid eller udskift lædermanchetten</li> </ul>
Skylning for lang tid	<ul style="list-style-type: none"> <li>Lædermanchet endnu ikke blødgjort</li> </ul>	<ul style="list-style-type: none"> <li>Flere skylninger (ca. 5x) udløses for at blødgøre manchetten</li> </ul>

Fejl	Arsag	Afhjælpning
Automatisk skylning virker ikke	<ul style="list-style-type: none"> <li>Sikkerhedsfrakobling aktiv</li> <li>Omgivelsesforhold ikke egnede</li> </ul>	<ul style="list-style-type: none"> <li>Fjern objekt</li> <li>Kontroller omgivelsesforholdene med fjernbetjeningen (specialtilbehør, bestillingsnr.: 36 407) i testtilstand ved maksimal rækkevidde. LED må ikke lyse.</li> </ul>

## N

### Sikkerhetsinformasjon

- Strømforsyningsenheten er utelukkende egnet for bruk i lukkede rom.
- Bruk kun originale reservedeler og tilbehør.** Bruk av andre deler medfører at garantien opphører og CE-merket blir ugyldig, og kan føre til personskader.



### Tekniske data

- Spenningsforsyning: 6 V litiumbatteri type CR-P2
- Minste oppholdsvarighet: 5 s (justerbar 2 - 10 s)
- Registreringsområde med Kodak Grey Card, grå Side, 8 x 10", tverrformat: 45 cm
- Beskyttelsesklasse for armaturen: IP 55

For å overholde støyverdiene monteres en reduksjonsventil ved statisk trykk over 0,5 MPa. Unngå store trykkforskjeller.



### Installering

**Spyl rørdningssystemet grundig før og etter installasjon (følg EN 806)!**

**Åpne kaldt- og varmtvannstilførselen, og kontroller at koblingene er tette.**



### Betjening och inställningar

Se teknisk produktinformasjon, 99.0438.xxx.

### Aktivere innstillingsmodus

Avbryt strømtilførselen på elektronikken, og opprett den igjen etter 10 s.

I innstillingsmodus lyser kontrollampen i sensorenheten idet man når registreringsområdet når man nærmer seg armaturen.

Innstillingsmodus avsluttes automatisk etter tre minutter.



### Vedlikehold

- Funksjonsdelene får ikke smøres med fett!
- Steng forsperren.
- Kontroller alle delene, rengjør og skift eventuelt ut.

Kontrollampen i følersystemet blinker når batteriet er nesten utladet.



### Reservedeler

Se side 1 (\* = ekstra tilbehør).

### Pleie

Informasjon om pleie av denne armaturen finnes i vedlagte pleieveiledning.

### Feil / Årsak / Tiltak

Feil	Årsak	Tiltak
Vannet renner ikke	<ul style="list-style-type: none"> <li>Silen foran magnetventilen er tett</li> <li>Magnetventilen er defekt</li> <li>Ingen kontakt på støpselforbindelsen</li> <li>Batteriet er tomt (kontrollampen lyser kontinuerlig)</li> </ul>	<ul style="list-style-type: none"> <li>Rengjør silen</li> <li>Skift ut magnetventilen</li> <li>Kontroller støpselforbindelsen</li> </ul>
Vannet renner uavbrutt	<ul style="list-style-type: none"> <li>Dyse tett</li> <li>Magnetventilen er defekt</li> <li>Innstilt registreringsområde for sensorikken er for stort</li> </ul>	<ul style="list-style-type: none"> <li>Rengjør stempelet</li> <li>Skift ut magnetventilen</li> <li>Reduser rekkevidden med fjernkontrollen (ekstra tilbehør, best. nr.: 36 407)</li> </ul>
Ingen spyling eller for kortvarig spyling	<ul style="list-style-type: none"> <li>Skinnmansjett tørket ut eller skadet</li> </ul>	<ul style="list-style-type: none"> <li>Utvid eller skift ut skinnmansjetten</li> </ul>
For langvarig spyling	<ul style="list-style-type: none"> <li>Skinnmansjetten ikke gjennomfuktet ennå</li> </ul>	<ul style="list-style-type: none"> <li>Utløs flere spylinger (ca. 5) for at mansjetten skal fuktes</li> </ul>
Den automatiske spylingen fungerer ikke	<ul style="list-style-type: none"> <li>Sikkerhetsutkoblingen er aktiv</li> <li>Omgivelsesbetingelsene er ikke egnede</li> </ul>	<ul style="list-style-type: none"> <li>Fjern objektet</li> <li>Kontroller omgivelsesbetingelsene med fjernkontrollen (ekstra tilbehør, bestillingsnr.: 36 407) i testmodus ved maksimal rækkevidde. LED må ikke lyse.</li> </ul>

## FIN

### Turvallisuusohjeet

- Asennuksen saa tehdä vain pakkaselta suojatuissa tiloissa.
- Käytä **vain alkuperäisiä varaosia ja lisätarvikkeita.** Muiden osien käyttö johtaa takuun ja CE-tunnusmerkinnän raukeamiseen ja voi aiheuttaa onnettomuuksia.

- Hanan kotelointiluokka: IP 55

Jotta sallittuja meluarvoja ei ylitetä, on laitteeseen asennettava paineenalennusventtiili lepopaineen ylittäessä 0,5 MPa.



### Tekniset tiedot

- Virransyöttö: 6V-litiumparisto tyyppi CR-P2
- Vähimmäisoloaika (säädettävissä 2 - 10 s): 5 s
- Tunnistusalue Kodak Gray Cardin kanssa, harmaa Sivü, 8 x 10", poikittaiskoko: 45 cm



### Installation

**Huuhtele putkistot huolellisesti ennen ja jälkeen asennuksen (EN 806 huomioitava)!**

**Avaa kylmän ja lämpimän veden tulo ja tarkasta liitäntöjen tiiviyys.**



### Käyttö ja asetukset

Ks. tekninen tuotetiedote, 99.0438.xxx.

**Säätötilan aktivointi**

Katkaise virransyöttö elektronikkayksiköstä ja kytke jälleen 10 s kuluttua.

Säätötilassa tunnistimen merkkivalo palaa, kun tunnistusalue saavutetaan laitetta lähestyttäessä.

Säätötila päättyy automaattisesti 3 minuutin kuluttua.

**Huolto**

- Toimintaosia ei saa rasvata!
- Sulje katkaisin.
- Tarkasta ja puhdista kaikki osat, vaihda tarvittaessa uusiin.

Tunnistinlaitteiston merkkivalon vilkunta ilmoittaa lähes tyhjistä paristosta.

**Varaosat**

Kats o sivu 1 (\* = lisätarvike).

**Hoito**

Tämän laitteen hoitoa koskevat ohjeet on annettu mukana olevassa hoito-oppaassa.

**Häiriö / syy / korjaus**

Häiriö	Syy	Korjaus
Vesi ei virtaa	<ul style="list-style-type: none"> <li>• Magneettiventtiilin siivilä tukossa</li> <li>• Magneettiventtiili rikki</li> <li>• Pistoliittimen kosketushäiriö</li> <li>• Paristo tyhjä (merkkivalo palaa ensin jatkuvasti)</li> </ul>	<ul style="list-style-type: none"> <li>- Puhdista siivilä</li> <li>- Vaihda magneettiventtiili</li> <li>- Tarkasta pistoliitin</li> <li>- Vaihda paristo</li> </ul>
Vesi virtaa tauotta	<ul style="list-style-type: none"> <li>• Suutin tukossa</li> <li>• Magneettiventtiili rikki</li> <li>• Tunnistimen tunnistusalue säädetty liian suureksi</li> </ul>	<ul style="list-style-type: none"> <li>- Puhdista mäntä</li> <li>- Vaihda magneettiventtiili</li> <li>- Vähennä tunnistusehäisyyttä kauko-ohjaimella (lisätarvike, tilausnumero: 36 407)</li> </ul>
Liian lyhyt tai puuttuva huuhtelu	<ul style="list-style-type: none"> <li>• Nahkatiiviste kuivunut tai vaurioitunut</li> </ul>	<ul style="list-style-type: none"> <li>- Avenna tai vaihda nahkatiiviste</li> </ul>
Liian pitkä huuhtelu	<ul style="list-style-type: none"> <li>• Nahkatiiviste ei ole vielä pehmennyt riittävästi</li> </ul>	<ul style="list-style-type: none"> <li>- Huuhtele allas useamman kerran (n. 5x), jotta tiiviste pehmenee</li> </ul>
Automaattinen huuhtelu ei toimi	<ul style="list-style-type: none"> <li>• Turvakatkaisu aktiivinen</li> <li>• Ympäristöolosuhteet eivät sovellu</li> </ul>	<ul style="list-style-type: none"> <li>- Poista kohde</li> <li>- Tarkista ympäristöolosuhteet kauko-ohjaimella (lisätarvike, tilausnumero: 36 407) testitilassa enimmäiskantamalla. LED ei saa palaa.</li> </ul>

PL

**Informacje dotyczące bezpieczeństwa**

- Montaż można wykonać tylko w pomieszczeniach zabezpieczonych przed mrozem.
- Należy używać **wyłącznie oryginalnych części zamiennych i akcesoriów**. Korzystanie z innych części spowoduje utratę gwarancji oraz oznaczenia CE i może doprowadzić do obrażeń ciała.

**Dane techniczne**

- Napięcie zasilające: bateria litowa 6V Typ CR-P2
- Minimalne opóźnienie: 5 s (zakres 2 - 10 s)
- Obszar detekcji według Kodak Gray Card, szara strona, 8 x 10", orientacja pozioma: 45 cm
- Stopień ochrony armatury: IP 55

Jeżeli ciśnienie statyczne przekracza 0,5 MPa, należy zamontować reduktor ciśnienia.

**Instalacja**

**Przed instalacją i po niej dokładnie przepłukać przewody rurowe (przestrzegać EN 806)!**  
Odkręcić zawory doprowadzenia zimnej i ciepłej wody oraz sprawdzić szczelność połączeń.

**Obsługa i ustawiania**

Zob. informacja techniczna, 99.0438.xxx.

**Uruchamianie trybu nastawczego**

Odłączyć napięcie zasilające układu elektronicznego i ponownie podłączyć po 10 s.

W trybie nastawczym powinna zapalić się lampka kontrolna układu czujników armatury, jeżeli osiągnięty zostanie obszar detekcji czujnika.

Tryb nastawczy jest kończony automatycznie po upływie 3 minut.

**Konserwacja**

- Części funkcjonalnych nie należy smarować!
- Zamknąć zawór odcinający.
- Sprawdzić wszystkie części, oczyścić i ewent. wymienić.

Prawie całkowite wyczerpanie baterii zasilającej jest sygnalizowane miganiem lampki kontrolnej w układzie czujników.

**Części zamienne**

Zob. strona 1  
(\* = wyposażenie dodatkowe).

**Pielęgnacja**

Wskazówki dotyczące pielęgnacji armatury zamieszczono w załączonej instrukcji pielęgnacji.

## Usterka / Przyczyna / Środek zaradczy

Usterka	Przyczyna	Środek zaradczy
Woda nie wypływa	<ul style="list-style-type: none"> <li>Niedrożne sitko przed zaworem elektromagnetycznym</li> <li>Uszkodzony zawór elektromagnetyczny</li> <li>Brak styku w złączu wtykowym</li> <li>Rozładowana bateria zasilająca (lampa kontrolna świeci stale)</li> </ul>	<ul style="list-style-type: none"> <li>Oczyścić sitko</li> <li>Wymienić zawór elektromagnetyczny</li> <li>Sprawdzić złącze wtykowe</li> <li>Wymienić baterię zasilającą</li> </ul>
Woda wypływa nieprzerwanie	<ul style="list-style-type: none"> <li>Niedrożna dysza</li> <li>Uszkodzony zawór elektromagnetyczny</li> <li>Obszar detekcji układ u czujników jest zbyt duży</li> </ul>	<ul style="list-style-type: none"> <li>Oczyścić tłoczek</li> <li>Wymienić zawór elektromagnetyczny</li> <li>Zmniejszyć zasięg za pomocą pilota (wyposażenie dodatkowe, nr kat.: 36 407)</li> </ul>
Brak splukiwania lub splukiwanie zbyt małe	<ul style="list-style-type: none"> <li>Wysuszony lub uszkodzony kołnierz skórzany</li> </ul>	<ul style="list-style-type: none"> <li>Rozszerzyć lub wymienić kołnierz skórzany</li> </ul>
Zbyt długi czas splukiwania	<ul style="list-style-type: none"> <li>Kołnierz skórzany nie jest jeszcze dostatecznie namoczony</li> </ul>	<ul style="list-style-type: none"> <li>Przeprowadzić kilka operacji splukiwania (ok. 5x), w celu namoczenia kołnierza skózanego</li> </ul>
Automatyczne płukanie nie działa	<ul style="list-style-type: none"> <li>Wyłączenie zabezpieczające aktywne</li> <li>Nieodpowiednie warunki otoczenia</li> </ul>	<ul style="list-style-type: none"> <li>Usunąć obiekt</li> <li>Sprawdzić warunki otoczenia pilotem zdalnym (wyposażenie dodatkowe, nr zam.: 36 407) w trybie testowym przy maksymalnym zasięgu, LED nie może się świecić.</li> </ul>

UAE

## التشغيل و الضبط

رؤية المنتج الفني 99.0438.xxx

## تنشيط نمط الضبط

قم بفصل الإمداد بالطاقة من الإلكترونيات ثم أعد توصيله بعد ١٠ ثوان .  
يضيء ضوء المراقبة في جهاز التحسس في نمط الضبط عند الوصول لمجال الكشف للخلط بواسطة أحد المستخدمين القريبين.  
يتم إنهاء نمط الضبط بعد ٣ دقائق أوتوماتيكيًا.

## الصيانة

- يجب عدم تشحيم قطع التشغيل.
- قم بإغلاق الصمام العازل الأساسي، راجع الشكل
- افحص كل المكونات وقم بتنظيفها واستبدالها إذا لزم الأمر.

## قطع الغيار

راجع الصفحة المطوية | (\*) = إضافات خاصة

## الخدمة والصيانة

للحصول على إرشادات حول خدمة وصيانة هذا الخلاط،  
الرجاء الاطلاع على تعليمات الخدمة والصيانة المرفقة.

## ملاحظات الأمان

- لا يمكن تركيبه إلا في الغرف الخالية من الصقيع.
- لا تستخدم سوى قطع الغيار والإضافات الأصلية. سيؤدي استخدام قطع غيار أخرى إلى إلغاء الضمان والرقم التعريفي لجهة التعاقد (CE)، وقد يؤدي إلى حدوث إصابات.

## البيانات الفنية

- فلطية الإمداد: بطارية ليثيوم 6 فط (النوع CR-P2)
- الحد الأدنى لوقت التأخير (10 - 2 ث قابل للضبط): 5 ثوان
- نطاق الاستقبال وفقًا للطاقة الراديوية من كود ك (Kodak Gray Card):
- الجانب الرادي، 8x10<sup>4</sup>، أفقي:
- نوع وافي التركيب:

في حالة تعدد ضغط الانسياب 0.5 ميغاباسكال، يجب تركيب مخفض للضغط.

تجنب اختلافات الضغط بمعدلات كبيرة بين خط تغذية المياه الساخنة والباردة.

## التركيب راجع الصفحة المطوية II.

شطف المواسير بالكامل قبل التركيب وبعده (راجع EN 806).

افتح خط تغذية المياه الساخنة والباردة وتحقق من

احكام التوصلات و عدد تسربها.

## الخلل/السبب/الحل

الخلل	السبب	الحل
عدم تدفق المياه	<ul style="list-style-type: none"> <li>انسداد جهة التيار لمصفاة الصمام بالمفك اللولبي</li> <li>تلف الصمام بمفك لولبي</li> <li>واصل القبس غير متصل</li> <li>تم تفريغ شحنة البطارية (أي عندما يضيء مصباح المؤشر باستمرار)</li> </ul>	<ul style="list-style-type: none"> <li>تنظيف المصفاة</li> <li>استبدال الصمام بمفك لولبي</li> <li>ربط واصل القبس</li> <li>استبدال البطارية</li> </ul>
تدفق المياه باستمرار	<ul style="list-style-type: none"> <li>القوة مسدودة</li> <li>تلف الصمام بمفك لولبي</li> <li>يتم ضبط مجال كلف جهاز التحسس بدرجة عالية للغاية</li> </ul>	<ul style="list-style-type: none"> <li>تنظيف الكباس</li> <li>استبدال الصمام بمفك لولبي</li> <li>خفض المجال باستخدام جهاز التحكم عن بعد (الإضافة الخاصة، رقم الطلبية: 36 407)</li> <li>توسيع أو استبدال مانع التسرب المصنوع من الجلد</li> </ul>
لا يتم الشطف أو وقت الشطف قصير للغاية	<ul style="list-style-type: none"> <li>مانع التسرب المصنوع من الجلد جاف أو تالف</li> </ul>	<ul style="list-style-type: none"> <li>قم بإجراء عمليات شطف متعددة (حوالي 5 مرات) لتثخين مانع التسرب المصنوع من الجلد.</li> </ul>
وقت الشطف طويل للغاية	<ul style="list-style-type: none"> <li>لم يتم تثخين مانع التسرب المصنوع من الجلد حتى الآن</li> </ul>	<ul style="list-style-type: none"> <li>تثخين مانع التسرب المصنوع من الجلد.</li> </ul>
ميزة الشطف الأوتوماتيكي لا تعمل	<ul style="list-style-type: none"> <li>ميزة إيقاف التشغيل الآمن نشطة</li> <li>الظروف المحيطة غير مناسبة</li> </ul>	<ul style="list-style-type: none"> <li>تحقق من الظروف المحيطة باستخدام جهاز التحكم عن بعد (الإضافات الخاصة، رقم الطلب: 36407) في وضع الاختبار بأقصى مدى، إذ يجب ألا يضيء مؤشر LED.</li> </ul>

GR

**Πληροφορίες ασφαλείας**

- Η εγκατάσταση επιτρέπεται αποκλειστικά σε προστατευμένους από τον παγετό χώρους.
- Χρησιμοποιείτε **αποκλειστικά γνήσια ανταλλακτικά και αξεσουάρ**. Η χρήση άλλων εξαρτημάτων συνεπάγεται την ακύρωση της εγγύησης και του σήματος CE, ενώ μπορεί να οδηγήσει σε τραυματισμούς.

**Τεχνικά στοιχεία**

- Τροφοδοσία τάσης: Μπαταρία λιθίου 6V τύπου CR-P2
- Ελάχιστος χρόνος αδράνειας (δυνατότητα ρύθμισης από 2 - 10 δευτερόλεπτα): 5 δευτερόλεπτα
- Περιοχή ανίχνευσης με Kodak Gray Card, γκρι σελίδα, 8 x 10", οριζόντια διάταξη: 45 cm
- Βαθμός προστασίας των εξαρτημάτων: IP 55

Σε πιέσεις ηρεμίας μεγαλύτερες από 0,5 MPa θα πρέπει να τοποθετηθεί μια βαλβίδα μείωσης της πίεσης.

**Εγκατάσταση**

**Ξεπλύνετε καλά το σύστημα σωληνώσεων πριν και μετά την εγκατάσταση** (σύμφωνα με τις προδιαγραφές EN 806)!

**Ανοίξτε τις παροχές κρύου και ζεστού νερού και ελέγξτε τη στεγανότητα των συνδέσεων.**

**Χειρισμός και ρυθμίσεις**

βλ. τεχνικές πληροφορίες, 99.0438.xxx

**Ενεργοποίηση κατάστασης ρυθμίσεων**

Διακόψτε την τροφοδοσία τάσης του ηλεκτρονικού συστήματος και αποκαταστήστε την μετά από 10 δευτερόλεπτα.

Στην κατάσταση ρύθμισης ανάβει η λυχνία ελέγχου του αισθητήρα, εάν κάποιος προσεγγίσει το εξάρτημα και εισέλθει εντός της περιοχής ανίχνευσης. Η κατάσταση ρύθμισης τερματίζεται αυτόματα μετά από 3 λεπτά.

**Συντήρηση**

- Τα λειτουργικά εξαρτήματα δεν επιτρέπεται να λιπανθούν!
- Κλείστε τη βαλβίδα απομόνωσης.
- Ελέγξτε όλα τα εξαρτήματα, καθαρίστε τα και, αν χρειάζεται, αντικαταστήστε τα.

Η σχεδόν αποφορτισμένη μπαταρία υποδεικνύεται από τη λυχνία ελέγχου στον αισθητήρα που αναβοσβήνει.

**Ανταλλακτικά**

βλέπε σελίδα 1 (\* = Πρόσθετος εξοπλισμός).

**Περιποίηση**

Τις οδηγίες που αφορούν την περιποίηση αυτού του εξαρτήματος μπορείτε να τις πάρετε από τις συνημμένες οδηγίες περιποίησης.

**Βλάβη / Απία / Αντιμετώπιση**

Βλάβη	Αιτία	Αντιμετώπιση
Το νερό δεν ρέει	<ul style="list-style-type: none"> <li>• Το φίλτρο της μαγνητικής βαλβίδας έχει βουλώσει.</li> <li>• Βλάβη μαγνητικής βαλβίδας</li> <li>• Απουσία επαφής των ακροδεκτών</li> <li>• Αποφορτισμένη μπαταρία (η λυχνία ελέγχου μένει μόνιμα αναμμένη)</li> </ul>	<ul style="list-style-type: none"> <li>- Καθαρισμός φίλτρου</li> <li>- Αντικατάσταση μαγνητικής βαλβίδας</li> <li>- Ελέγξτε τους ακροδέκτες</li> <li>- Αντικαταστήστε την μπαταρία</li> </ul>
Το νερό ρέει αδιάκοπα	<ul style="list-style-type: none"> <li>• Βουλωμένη θηλή</li> <li>• Βλάβη μαγνητικής βαλβίδας</li> <li>• Η περιοχή ανίχνευσης αισθητήρα είναι πολύ μεγάλη</li> </ul>	<ul style="list-style-type: none"> <li>- Καθαρίστε το έμβολο</li> <li>- Αντικατάσταση μαγνητικής βαλβίδας</li> <li>- Μειώστε την εμβέλεια με το τηλεχειριστήριο (Προαιρετικός εξοπλισμός, Αρ. παραγγελίας: 36 407)</li> </ul>
Χωρίς πλύση ή πολύ σύντομη πλύση	<ul style="list-style-type: none"> <li>• Η δερμάτινη μανσέτα έχει στεγνώσει ή έχει φθαρεί</li> </ul>	<ul style="list-style-type: none"> <li>- Ανοίξτε ή αντικαταστήστε τη δερμάτινη μανσέτα</li> </ul>
Πολύ μεγάλη διάρκεια πλύσης	<ul style="list-style-type: none"> <li>• Η δερμάτινη μανσέτα δεν έχει μαλακώσει</li> </ul>	<ul style="list-style-type: none"> <li>- Πραγματοποιήστε περισσότερες πλύσεις (περ. 5 φορές) για να μαλακώσει η μανσέτα</li> </ul>
Η αυτόματη πλύση δεν λειτουργεί	<ul style="list-style-type: none"> <li>• Διακοπή ασφαλείας ενεργή</li> <li>• Ακατάλληλες συνθήκες περιβάλλοντος</li> </ul>	<ul style="list-style-type: none"> <li>- Απομακρύνετε το αντικείμενο</li> <li>- Ελέγξτε της συνθήκες περιβάλλοντος με το τηλεχειριστήριο (προαιρετικός εξοπλισμός, κωδ. παραγγελίας: 36 407) σε κατάσταση ελέγχου με μέγιστη εμβέλεια, η λυχνία LED δεν πρέπει να ανάβει.</li> </ul>

CZ

**Bezpečnostní informace**

- Instalace smí být provedena pouze v místnostech chráněných před mrazem.
- Používejte **pouze originální náhradní díly a příslušenství**. Při použití jiných, neoriginálních dílů neplatí záruka a CE-certifikace, kromě toho hrozí nebezpečí úrazu.

- Přejímáci dosah s kartou Kodak Gray Card, šedá strana, 8 x 10", příčný formát: 45 cm
- Druh el. ochrany armatury: IP 55

Pro dodržení předepsaných hodnot hluku je při statických tlacích vyšších než 0,5 MPa nutné namontovat redukční ventil.

**Technické údaje**

- Napájecí napětí: 6 V lithiová baterie, typ CR-P2
- Minimální doba prodlevy (nastavitelná od 2 - 10 s): 5 s

**Instalace**

**Potrubní systém před a po instalaci důkladně propláchněte** (dodržujte normu EN 806)!

**Otevřete přívod studené a teplé vody a zkontrolujte těsnost všech spojů.**



**Obsluha a nastavení**

Viz technické informace, 99.0438.xxx.

**Aktivování režimu nastavování**

Přerušte přívod napájecího napětí k elektronice a po uplynutí 10 s opět zapojte.

Dojde-li při přibližování objektu k armatuře k dosažení přijímacího dosahu, rozsvítí se v režimu nastavování kontrolka senzorky.

Režim nastavování končí automaticky po uplynutí 3 minut.

**Údržba**

- Funkční díly se nesmí mazat tukem!
- Uzavírete předzavěr.

- Všechny díly zkontrolujte, vyčistěte a podle potřeby vyměňte.

Před úplným vybitím baterie začne blikat kontrolka v senzorce.

**Náhradní díly**

Viz strana 1 (\* = zvláštní příslušenství).

**Ošetřování**

Pokyny k ošetřování této armatury jsou uvedeny v příloženém návodu k údržbě.

**Závada/příčina/odstranění**

Závada	Příčina	Odstranění
Voda nevytéká	<ul style="list-style-type: none"> <li>• Ucpané sítko před magnetickým ventilem</li> <li>• Vadný magnetický ventil</li> <li>• Zásuvný konektor nemá kontakt</li> <li>• Vybitá baterie (kontrolka nejprve svítí trvale)</li> </ul>	<ul style="list-style-type: none"> <li>- Vyčistěte sítko</li> <li>- Vyměňte magnetický ventil</li> <li>- Zkontrolujte zásuvné konektory</li> <li>- Vyměňte baterii</li> </ul>
Voda vytéká nepřetržitě	<ul style="list-style-type: none"> <li>• Ucpaná tryska</li> <li>• Vadný magnetický ventil</li> <li>• Přijímací dosah senzorky je nastaven na příliš velkou vzdálenost!</li> </ul>	<ul style="list-style-type: none"> <li>- Vyčistěte píšť</li> <li>- Vyměňte magnetický ventil</li> <li>- Dosah redukuje pomocí dálkového ovládní (zvláštní příslušenství, obj. čís.: 36 407)</li> </ul>
Splachování nefunguje vůbec nebo je příliš krátké	<ul style="list-style-type: none"> <li>• Vyschlá nebo poškozená kožená manžeta</li> </ul>	<ul style="list-style-type: none"> <li>- Koženou manžetu natáhněte nebo vyměňte</li> </ul>
Příliš dlouhé splachování	<ul style="list-style-type: none"> <li>• Kožená manžeta není ještě dostatečně měkká</li> </ul>	<ul style="list-style-type: none"> <li>- Spusťte více splachování (cca 5x), aby se manžeta navlhčila</li> </ul>
Automatické vyplachování nefunguje	<ul style="list-style-type: none"> <li>• Bezpečnostní vypnutí je aktivované</li> <li>• Nevhodné okolní podmínky</li> </ul>	<ul style="list-style-type: none"> <li>- Odstranit předmět</li> <li>- Zkontrolujte okolní podmínky pomocí dálkového ovládače (zvláštní příslušenství, obj. čís.: 36 407) v testovacím režimu na maximální dosah. LED nesmí svítit.</li> </ul>

**H****Biztonsági információk**

- A felszerelést csak fagymentes helyiségekben szabad végezni.
- **Csak eredeti alkatrészeket és tartozékokat használjon!** Más alkatrészek használata a garancia és a CE-jelölés érvényességének megszűnéséhez és sérülésekhez vezethet.

**Műszaki adatok**

- Feszültségellátás: 6V-os, CR-P2 típusú lítium elem
- Minimális eltelt idő (2 - 10 s beállítható): 5 s
- Az érzékelő területe Kodak Gray Car segítségével, szűrke oldal, 8 x 10", keresztmátm: 45 cm
- Szerelvény érintésvédelme: IP 55

0,5 MPa feletti nyugalmi nyomás esetén nyomáscsökkenést szükséges!

**Felszerelés****A csövezeteket a szerelés előtt és után is alaposan öblítse át** (ügyeljen a EN 806 szabványra)!**Nyissa meg a hideg és a meleg víz ellátását, és ellenőrizze a csatlakozások tömítettségét.****Kezelés és beállítások**

Lásd műszaki leírását, 99.0438.xxx

**A beállító üzemmód aktiválása**

Szakítsa meg az elektronikán a feszültségellátást és 10 másodperc után kapcsolja vissza. A beállítási móduzban az érzékelőben az ellenőrzőlámpa világít, amikor a szerelvényhez történő közelítés során eléri az érzékelési területet.

A beállítási móduz 3 perc után automatikusan befejeződik.

**Karbantartás**

- A működő alkatrészeket nem szabad bezsírozni!
- Zárja el az elzárócsapot.
- Az összes alkatrészt ellenőrizni, tisztítani, és esettl cserélni kell.

Az elem lemerülését a szenzor ellenőrző lámpájának villogása jelzi.

**Pótalkatrészek**

Lásd 1. oldal (\* = speciális tartozékok).

**Ápolás**

A szerelvény tisztítására vonatkozó útmutatást a mellékelt ápolási utasítás tartalmazza.

**Guasto /OK/ Elhárítás**

Guasto	Ok	Elhárítás
Nem folyik a víz	<ul style="list-style-type: none"> <li>• A mágnesszelep előtt található szűrő eldugult</li> <li>• Mágnesszelep meghibásodott</li> <li>• A dugaszolócsatlakozó nem érintkezik</li> <li>• Az elem lemerült (az ellenőrzőlámpa folyamatosan világít)</li> </ul>	<ul style="list-style-type: none"> <li>- Tisztítsa meg a szíft</li> <li>- Cserélje ki a mágnesszelepet</li> <li>- Ellenőrizze a dugaszoló csatlakozásokat</li> <li>- Cserélje ki az elemet</li> </ul>
A víz megszakítás nélkül folyik	<ul style="list-style-type: none"> <li>• Fűvóka eldugult</li> <li>• Mágnesszelep meghibásodott</li> <li>• A szenzorok észlelési területe túl nagyra lett állítva</li> </ul>	<ul style="list-style-type: none"> <li>- Tisztítsa meg a dugattyút</li> <li>- Cserélje ki a mágnesszelepet</li> <li>- Csökkentse a hatótávolságot a távirányítóval (különleges felszereltség, megrendelési sz.: 36 407)</li> </ul>
Nincs öblítés vagy túl rövid az öblítés	<ul style="list-style-type: none"> <li>• Bőr karmantyú kiszáradt vagy sérült</li> </ul>	<ul style="list-style-type: none"> <li>- Tágítsa ki vagy cserélje ki az bőr karmantyút, lásd Karbantartás</li> </ul>
Túl hosszú az öblítés	<ul style="list-style-type: none"> <li>• A bőr karmantyú még nem látgyult meg</li> </ul>	<ul style="list-style-type: none"> <li>- Indítson el több öblítést (kb. 5x) hogy a bőr karmantyút meglágyuljon</li> </ul>
Az automatikus öblítés nem működik	<ul style="list-style-type: none"> <li>• Biztonsági lekapcsolás aktív</li> <li>• A környezeti feltételek nem megfelelőek</li> </ul>	<ul style="list-style-type: none"> <li>- Objektum eltávolítása</li> <li>- A környezeti feltételek ellenőrzése távirányítóval (opcionális tartozék, megrendelési sz.: 36 407) tesztüzemben, maximális hatótávolság esetén, a LED-nek nem szabad világítania.</li> </ul>

**P****Informações de segurança**

- A instalação apenas pode ser efectuada em compartimentos anticongelantes.
- Utilizar apenas peças sobresselentes e acessórios originais. A utilização de outras peças leva à anulação da garantia, bem como da identificação CE e pode provocar ferimentos.

**Dados técnicos**

- Alimentação de corrente eléctrica: bateria de lítio 6V tipo CR-P2
- Tempo mínimo de permanência (regulável de 2 - 10 s): 5 s
- Âmbito de detecção com Kodak Gray Card, página cinzenta, 8 x 10", formato transversal: 45 cm
- Tipo de protecção da torneira: IP 55

Em pressões estáticas superiores a 0,5 MPa dever-se-á montar um redutor de pressão.

**Instalação**

**Antes e depois da instalação, enxaguar bem o sistema de tubagens (ter em atenção EN 806)!**  
**Abrir a entrada de água fria e de água quente e verificar se as ligações estão estanques.**

**Manuseamento e ajustes**

Ver a informação técnica, 99.0438.xxx.

**Activar o modo de ajuste**

Interromper a alimentação de corrente eléctrica na electrónica e após 10 s reestabelecer a mesma.

No modo de ajuste a luz de controlo do sensor acende caso durante a aproximação da torneira seja alcançado o campo de detecção.

O modo de ajuste termina automaticamente após 3 minutos.

**Manutenção**

- Não lubrificar as peças de funcionamento!
- Fechar a válvula de segurança.
- Verificar, limpar e, se necessário, substituir todas as peças.

A luz de controlo no sensor pisca para assinalar que a bateria está quase descarregada.

**Peças sobresselentes**

Ver página 1 (\* = acessório especial).

**Conservação**

As indicações relativas à conservação desta torneira devem ser consultadas nas instruções de conservação fornecidas juntamente.

**Avaria / Causa / Solução**

Avaria	Causa	Solução
A água não corre	<ul style="list-style-type: none"> <li>• O filtro antes da electroválvula está entupido</li> <li>• Electroválvula avariada</li> <li>• Ficha de ligação sem contacto</li> <li>• Bateria vazia (a luz de controlo sinaliza luz contínua e depois)</li> </ul>	<ul style="list-style-type: none"> <li>- Limpar o filtro</li> <li>- Substituir a electroválvula</li> <li>- Verificar a ficha de ligação</li> <li>- Substituir a bateria</li> </ul>
A água corre ininterruptamente	<ul style="list-style-type: none"> <li>• Pistão entupido</li> <li>• Electroválvula avariada</li> <li>• O campo de detecção do sensor é muito grande</li> </ul>	<ul style="list-style-type: none"> <li>- Limpar o pistão</li> <li>- Substituir a electroválvula</li> <li>- Reduzir o alcance com o controlo remoto (acessório especial, nº de enc.: 36 407)</li> </ul>
Sem descarga ou descarga muito breve	<ul style="list-style-type: none"> <li>• Junta de couro seca ou danificada</li> </ul>	<ul style="list-style-type: none"> <li>- Alargar ou substituir a junta de couro</li> </ul>
Descarga muito longa	<ul style="list-style-type: none"> <li>• A junta de couro ainda não está bem humedecida</li> </ul>	<ul style="list-style-type: none"> <li>- Desencadear várias descargas (aprox. 5x) para humedecer bem a junta</li> </ul>

Avaria	Causa	Solução
A descarga automática não funciona	<ul style="list-style-type: none"> <li>Corte de segurança ativo</li> <li>Condições ambientais não adequadas</li> </ul>	<ul style="list-style-type: none"> <li>Remover objeto</li> <li>Verificar as condições ambientais com o telecomando (acessório especial, n.º de encomenda: 36 407) no modo de teste no alcance máximo, o LED não deve acender.</li> </ul>

TR

### Güvenlik bilgileri

- Montaj ancak donmaya karşı emniyetli odalarda yapılabilir.
- Sadece orijinal Grohe yedek parçalarını ve aksesuarlarını** kullanın. Diğer parçaların kullanımı garanti hakkının ortadan kalkmasına, CE işaretinin geçerliliğini kaybetmesine ve yaralanmalara neden olur.



### Teknik Veriler

- Elektrik girişi: 6V lityum batarya tipi CR-P2
- Minimum gecikme süresi (2 - 10 s ayarlanabilir): 5 s
- Kodak Gray Card ile algı alanı, gri taraf, 8 x 10", çapraz format: 45 cm
- Batarya koruma türü: IP 55

Akış basıncının 0,5 MPa üzerinde olması durumunda, bir basınç düşürücü takılmalıdır.



### Montaj

**Boru sistemini kurulumdan önce ve sonra su ile temizleyin**  
(EN 806'yı dikkate alın!)  
**Soğuk ve sıcak su vanasını açın ve bağlantıların sızdırmazlığını kontrol edin.**



### Kullanım ve ayarlar

Teknik ürün bilgilerine bakın, 99.0438.xxx.

### Ayar modunu aktive edin

Elektronikteki gerilim beslemesini kesin ve 10 s sonra tekrar başlatın.

Ayar modunda, bataryaya yaklaşıırken algı sahasına girilmişse, sensör sistemindeki kontrol lambası yanar.

Ayar modu, 3 dakika sonra otomatik olarak sona erer.



### Bakım

- Fonksiyon parçaları greslenmemelidir!
- Ön kısmayı kapatın.
- Tüm parçaları kontrol edin, temizleyin, gerekirse değiştirin.

Bitmek üzere olan akü, sensördeki kontrol lambasının yanıp sönmesiyle gösterilir.



### Yedek parçalar

bkz. katlanır sayfa I (\* = özel aksesuar).

### Bakım

Bu bataryanın bakımı ile ilgili gerekli açıklamalar için lütfen birlikte verilen bakım talimatına başvurunuz.

### Arıza / Nedeni / Çözümü

Arıza	Nedeni	Çözümü
Su akıyor	<ul style="list-style-type: none"> <li>Solenoid valfin önündeki süzgeç tıkanmış</li> <li>Solenoid valf bozuk</li> <li>Priz bağlantısı temas etmiyor</li> <li>Batarya boşalmış (kontrol lambası sürekli aydınlanmayı)</li> </ul>	<ul style="list-style-type: none"> <li>Süzgeci temizleyin</li> <li>Manyetik valfi değiştirin</li> <li>Soket bağlantısını kontrol edin</li> <li>Pilin değiştirilmesi</li> </ul>
Su sürekli akıyor	<ul style="list-style-type: none"> <li>Meme tıkanmış</li> <li>Solenoid valf bozuk</li> <li>Sensör sisteminin algılama sahası fazla büyük ayarlanmış</li> </ul>	<ul style="list-style-type: none"> <li>Pistyonu temizleyin</li> <li>Manyetik valfi değiştirin</li> <li>Uzaktan kumandalı algılama alanı (özel aksesuar, sipariş no.: 36 407) azaltılması</li> </ul>
Yıkama yok veya fazla kısa	<ul style="list-style-type: none"> <li>Deri manşet kurumuş veya zarar görmüş</li> </ul>	<ul style="list-style-type: none"> <li>Deri manşeti genişletin veya değiştirin, bkz. bakım</li> </ul>
Durulama çok uzun	<ul style="list-style-type: none"> <li>Deri manşetleri henüz yumuşatılmadı</li> </ul>	<ul style="list-style-type: none"> <li>Daha fazla yıkama (yakl. 5x) manşetlerin yumuşamasına sebep olur</li> </ul>
Otomatik durulama çalışmıyor	<ul style="list-style-type: none"> <li>Emniyet kapama etkin</li> <li>Ortam koşulları uygun değil</li> </ul>	<ul style="list-style-type: none"> <li>Nesneyi kaldırın</li> <li>Uzaktan kumanda (özel aksesuar, sipariş no.: 36 407) ile ortam koşullarını maksimum aralıkta test modunda kontrol edin, LED yanmamalıdır.</li> </ul>

SK

### Bezpečnostné informácie

- Instalácia sa môže uskutočňovať iba v miestnostiach chránených proti mrazu.
- Používajte **len originálne náhradné diely a príslušenstvo**. V prípade použitia iných dielov zaniká platnosť záruky a CE-certifikácie, okrem toho hrozí nebezpečenstvo úrazu.



### Technické údaje

- Napájacie napätie: 6 V lítiová batéria, typ CR-P2
- Minimálna doba oneskorenia (nastaviteľná od 2 - 10 s): 5 s
- Prijímací dosah s kartou Kodak Gray Card, sivá strana, 8 x 10", priečny formát: 45 cm
- Druh el. ochrany armatúry: IP 55

Pri statických tlakoch vyšších než 0,5 MPa sa musí namontovať redukčný ventil.



### Inštalácia

**Potrubný systém pred a po inštalácii dôkladne prepláchnite** (dodržujte normu EN 806)!  
**Otvorte prívod studenej a teplej vody a skontrolujte tesnosť všetkých spojov.**



### Obsluha a nastavenie

Pozrite technické informácie, 99.0438.xxx.

#### Aktivovanie režimu nastavovania

Odpojte napájacie napätie od elektroniky a po uplynutí 10 s ho znovu zapojte.

V režime nastavovania sa rozsvieti kontrolka senzorky, ak sa pri priblížení k armatúre dosiahne prijímací dosah.

Režim nastavovania sa automaticky ukončí po uplynutí 3 minút.



### Údržba

- Funkčné diely sa nesmú mazať tukom!
- Uzavrite preduzáver.
- Všetky diely skontrolujte, vyčistite a podľa potreby vymeňte.

Tesne pred úplným vybitím batérie začne blikať kontrolka senzorky.



### Náhradné diely

pozri stranu 1  
 (\* = zvláštne príslušenstvo)

### Ošetrovanie

Pokyny na ošetrovanie tejto armatúry sú uvedené v priloženom návode na údržbu.

### Závaďa / príčina / odstránenie

Závaďa	Príčina	Odstránenie
Nevyteká voda	<ul style="list-style-type: none"> <li>• Zapchaté sitko pred magnetickým ventilom</li> <li>• Vadný magnetický ventil</li> <li>• Zásuvný konektor nemá kontakt</li> <li>• Vybitá batéria (kontrolka najprv svieti trvalo)</li> </ul>	<ul style="list-style-type: none"> <li>- Vyčistite sitko</li> <li>- Vymeňte magnetický ventil</li> <li>- Skontrolujte konektor</li> <li>- Vymeňte batériu</li> </ul>
Voda vyteká nepretržite	<ul style="list-style-type: none"> <li>• Zapchatá tryska</li> <li>• Vadný magnetický ventil</li> <li>• Prijímací dosah senzorky je nastavený na príliš veľkú vzdialenosť</li> </ul>	<ul style="list-style-type: none"> <li>- Vyčistite piest</li> <li>- Vymeňte magnetický ventil</li> <li>- Dosah redukovajte pomocou diaľkového ovládania (zvláštne príslušenstvo, obj. čis.: 36 407)</li> </ul>
Splachovanie nefunguje alebo je príliš krátke	<ul style="list-style-type: none"> <li>• Vyschnutá alebo poškodená kožená manžeta</li> </ul>	<ul style="list-style-type: none"> <li>- Koženú manžetu natiahnite alebo vymeňte, pozri odst. údržba</li> </ul>
Príliš dlhé splachovanie	<ul style="list-style-type: none"> <li>• Kožená manžeta nie je ešte dostatočne mäkká</li> </ul>	<ul style="list-style-type: none"> <li>- Spust'ite viacero splachovacích cyklov (cca 5x), aby sa manžeta navlhčila</li> </ul>
Automatické vyplachovanie nefunguje	<ul style="list-style-type: none"> <li>• Bezpečnostné vypnutie je aktívované</li> <li>• Nevhodné okolité podmienky</li> </ul>	<ul style="list-style-type: none"> <li>- Odstráňte predmet</li> <li>- Skontrolujte okolité podmienky pomocou diaľkového ovládania (špeciálne príslušenstvo, obj. č. 36 407) v testovacom režime pri max. dosahu, LED nesmie svieťiť.</li> </ul>



### Varnostne informácie

- Namestitev je dovoljeno izvesti le v prostorih, zaščitenih pred zmrzaljo.
- Uporabljajte samo **originalne nadomestne dele in dodatno opremo**. Uporaba drugih delov povzroči neveljavnost garancije in znaka CE ter lahko povzroči telesne poškodbe.



### Tehnični podatki

- Napajanje: litijeva baterija 6V, tip CR-P2
- Najkrajši čas uporabe (nastavljivo od 2 do 10 s): 5 s
- Območje zaznavanja s Kodak Gray Card, siva stran, 8 x 10", prečni format: 45 cm
- Raven zaščite armature: IP 55

Kadar tlak v mirovanju presega 0,5 MPa, je potrebno vgraditi reducirni ventil.



### Namestitev

**Antes e depois da instalação, enxaguar bem o sistema de tubagens** (ter em atenção EN 806)!  
**Abrir a entrada de água fria e de água quente e verificar se as ligações estão estanques.**



### Uporaba in nastavljanje

Glejte tehnične informacije, 99.0438.xxx.

#### Vklop nastavitvenega načina

Prekinite napetostno napajanje na elektroniki in jo po 10 sekundah ponovno vzpostavite,.

Ko se približate območju zaznavanja armature, posveti v nastavitvenem načinu opozorilna lučka na senzorjih.

Nastavitveni način se po 3 minutah samodejno konča.



### Servisiranje

- Gibljivih delov ventila ne mažite z mastjo!
- Zaprite predzaporo.
- Preglejte vse dele, po potrebi očistite ali zamenjajte.

Utripajoča kontrolna lučka senzorjev nakazuje, da je baterija skoraj prazna.



### Nadomestni deli

Glejte stran 1 (\* = dodatna oprema).

### Vzdrževanje

Navodila za vzdrževanje te armature najdete v priloženih navodilih za vzdrževanje.

**Motnja / Vzrok / Odprava motnje**

Motnja	Vzrok	Odprava motnje
Voda ne teče	<ul style="list-style-type: none"> <li>Zamašen je filter pred magnetnim ventilom</li> <li>Napaka na magnetnem ventilu</li> <li>Vtični priključek je brez stika</li> <li>Baterija je prazna (kontrolna lučka sveti neprekinjeno)</li> </ul>	<ul style="list-style-type: none"> <li>Očistite filter</li> <li>Zamenjajte magnetni ventil</li> <li>Preverite vtični priključek</li> <li>Zamenjajte baterije</li> </ul>
Voda teče neprekinjeno	<ul style="list-style-type: none"> <li>Šoba je zamašena</li> <li>Napaka na magnetnem ventilu</li> <li>Nastavitev območja zaznavanja sezorike je nastavljeno na preveliko</li> </ul>	<ul style="list-style-type: none"> <li>Očistite bat</li> <li>Zamenjajte magnetni ventil</li> <li>Z daljinskim upravljanjem (dodatna oprema, št. artikla: 36 407) zmanjšajte doseg</li> </ul>
Ni izplakovanja, ali je izplakovanje prekratko	<ul style="list-style-type: none"> <li>Osušena ali poškodovana usnjena manšeta</li> </ul>	<ul style="list-style-type: none"> <li>Razširite usnjeno manšeto ali zamenjajte</li> </ul>
Predolgo izplakovanje	<ul style="list-style-type: none"> <li>Usnjena manšeta še ni uležana</li> </ul>	<ul style="list-style-type: none"> <li>Izvedite več izplakovanj (ca. 5x) in manšeta se bo prilagodila</li> </ul>
Samodejno izplakovanje ne deluje	<ul style="list-style-type: none"> <li>Varnostni izklop aktiven</li> <li>Pogoji okolja niso ustrezni</li> </ul>	<ul style="list-style-type: none"> <li>Odstranite predmet</li> <li>Preverite pogoje okolja z daljinskim upravljavcem (posebna oprema, št. artikla: 36 407) v preskusnem načinu pri maks. dosegu. LED-lučka ne sme svetiti.</li> </ul>

**Sigurnosne napomene**

- Ugradnja se smije izvoditi samo u prostorijama u kojima nema opasnosti od smrzavanja.
- Koristite **samo originalne rezervne dijelove i dodatnu opremu**. Uporaba dijelova drugih proizvođača dovodi do gubitka prava iz jamstva i poništavanja oznake CE te može uzrokovati ozljede.

**Tehnički podaci**

- Opskrba naponom: litijeva baterija od 6V tip CR-P2 5 s
- Minimalno vrijeme zadržavanja: (može se podesiti od 2 - 10 s)
- Područje registriranja prijema Kodak Gray Card, siva strana, 8 x 10", poprečna veličina: 45 cm
- Vrsta zaštite armature: IP 55

Ako tlak mirovanja premašuje 0,5 MPa, tada je potrebno ugraditi reduktor tlaka.

**Ugradnja**

**Sustav cijevi prije i nakon instalacije treba temeljito isprati** (uzeti u obzir EN 806)!

**Otvorite dovod hladne i tople vode te provjerite nepropusnost priključaka.**

**Rukovanje i podešavanje**

Vidi Tehničke informacije, 99.0438.xxx.

**Aktivirajte režim podešavanja**

Prekinite opskrbu naponom na elektronicu i ponovno je uspostavite nakon 10 sekundi.

U režimu podešavanja, kontrolna žaruljica u sustavu senzora armature svijetli, ako prilikom približavanja armaturi udete u osjetno područje senzora armature.

Režim podešavanja automatski završava nakon 3 minute.

**Održavanje**

- Funkcijska mjesta ne smiju se podmazivati!
- Zatvorite predzapor.
- Pregledajte sve dijelove, očistite ih i po potrebi zamijenite.

Gotovo prazna baterija se signalizira treptanjem kontrolne žaruljice u senzoru.

**Rezervni dijelovi**

pogledajte stranu 1 (\* = poseban pribor).

**Održavanje**

Naputke za održavanje ove armature možete pronaći u priloženim uputama o održavanju.

**Problem / uzrok / rješenje**

Problem	Uzrok	Rješenje
Voda ne teče	<ul style="list-style-type: none"> <li>začepljeno je sito ispred magnetskog ventila</li> <li>magnetski je ventil oštećen</li> <li>Utična spojnica nema kontakta</li> <li>Baterija je prazna (kontrolna lampica trajno svijetli)</li> </ul>	<ul style="list-style-type: none"> <li>očistite sito</li> <li>zamijenite magnetski ventil</li> <li>Proverite utičnu spojnicu</li> <li>Zamjena baterije</li> </ul>
Voda neprestano teče	<ul style="list-style-type: none"> <li>mlaznica je začepljena</li> <li>magnetski je ventil oštećen</li> <li>područje registriranja sustava senzora podešeno je predugo</li> </ul>	<ul style="list-style-type: none"> <li>očistite klip</li> <li>zamijenite magnetski ventil</li> <li>smanjite domet s daljinskim upravljačem (poseban pribor, kataloški broj: 36 407)</li> </ul>
Nema ispiranja ili je ono prekratko	<ul style="list-style-type: none"> <li>kožna manžeta je osušena ili oštećena</li> </ul>	<ul style="list-style-type: none"> <li>proširite ili zamijenite kožnu manžetu</li> </ul>
Ispiranje traje predugo	<ul style="list-style-type: none"> <li>kožna manžeta još nije namočena</li> </ul>	<ul style="list-style-type: none"> <li>ispustite nekoliko ispiranja (oko 5x) da bi se manžeta namočila</li> </ul>

Problem	Uzrok	Rješenje
Automatsko ispiranje ne funkcionira	<ul style="list-style-type: none"> <li>• Sigurnosno isključivanje aktivno</li> <li>• Uvjeti okoline nisu prikladni</li> </ul>	<ul style="list-style-type: none"> <li>- Uklonite predmet</li> <li>- Provjerite uvjete okoline s pomoću daljinskog upravljača (dodatna oprema, kataloški broj: 36 407) u testnom načinu rada i pri maks. dometu, LED-lampica ne smije svijetliti.</li> </ul>

**BG**

#### Указания за безопасност

- Монтажът е разрешен само в помещения, защитени от замръзване.
- Използвайте **само оригинални резервни части и принадлежности**. Употребата на други части води до загуба на гаранцията и CE знака за съответствие и може да доведе до наранявания.



#### Технически данни

- Електрозахранване: 6V-литиева батерия тип CR-P2
- Минимално времетраене (може да се настрои на 2 - 10 сек.): 5 сек.
- Зона на реагиране според Kodak Gray Card, сива страна, 8 x 10", хоризонтална равнина: 45 cm
- Степен на защита на арматурата: IP 55

Ако статичните натоварвания превишават 0,5 МРа, трябва да се монтира редуцирвентил.



#### Монтаж

**Водопроводната система трябва да се промие основно преди и след монтаж** (спазвайте EN 806)!

**Пуснете подаването на студена и топла вода и проверете връзките за теч.**



#### Управление и настройки

вж. техническата информация, 99.0438.xxx:

#### Активиране на режима за настройка

Прекъснете електрозахранването на електрониката и го свържете отново след 10 сек.

В режим за настройка контролната лампичка на сензорите свети, при навлизането на потребител в зоната на реагиране на смесителя (или батерията).

Режимът за настройка се прекъсва автоматично след 3 минути.



#### Техническо обслужване

- Функционалните части не трябва да се смазват!
- Затворете спирателния вентил.
- Проверете всички части, почистете ги, ако е необходимо, ги подменете.

При една почти изтощена батерия мига контролната лампичка на сензора.



#### Резервни части

виж страница 1 (\* = Специални части).

#### Поддръжка

Указания за поддръжка на тази арматура можете да намерите в приложените инструкции за поддръжка.

#### Неизправност / Причина / Отстраняване

Неизправност	Причина	Отстраняване
Водата не тече	<ul style="list-style-type: none"> <li>• Цедката на електромагнитния вентил е замърсена</li> <li>• Неизправен електромагнитен вентил</li> <li>• Щепселният съединител не прави контакт</li> <li>• Батерията е изтощена (контролната лампичка свети непрекъснато)</li> </ul>	<ul style="list-style-type: none"> <li>- Почистете цедката</li> <li>- Подменете електромагнитния вентил</li> <li>- Проверете щепселния съединител</li> <li>- Сменете батерията</li> </ul>
Водата тече непрекъснато	<ul style="list-style-type: none"> <li>• Дюзата е задръстена</li> <li>• Неизправен електромагнитен вентил</li> <li>• Твърде голям обхват на задействане на сензорите</li> </ul>	<ul style="list-style-type: none"> <li>- Почистете колбичката</li> <li>- Подменете електромагнитния вентил</li> <li>- Намалете обхвата чрез дистанционното управление (Специални части, Кат. № 36 407)</li> </ul>
Не се извършва изплакване или изплакването е твърде кратко	<ul style="list-style-type: none"> <li>• Коженият уплътнител е сух или е повреден</li> </ul>	<ul style="list-style-type: none"> <li>- Разширете или подменете кожения уплътнител</li> </ul>
Изплакването трае твърде дълго	<ul style="list-style-type: none"> <li>• Коженият уплътнител още не е омекнал</li> </ul>	<ul style="list-style-type: none"> <li>- Извършете няколко изплаквания (прибл. 5 пъти) за да умекне коженият уплътнител</li> </ul>
Функцията автоматично изплакване не работи	<ul style="list-style-type: none"> <li>• Предпазен прекъсвач активиран</li> <li>• Условията на околната среда не са подходящи</li> </ul>	<ul style="list-style-type: none"> <li>- Отстранете обекта</li> <li>- Проверете условията на околната среда с дистанционното управление (Специални части, Кат. № 36 407) в тестови режим при максимален обхват, светодиодът не трябва да е включен</li> </ul>

**EST**

#### Ohutusteave

- Segistit tohib paigaldada ainult külmumiskindlatesse ruumidesse.
- Kasutage **ainult originaalvaruosi ja -lisavarustust**. Muude osade kasutamine võib põhjustada kahjustusi ning garantii ja CE-märgistus kaotavad kehtivuse.



#### Tehnilised andmed

- Toitepinge: liitiumaku 6 V, tüüp CR-P2
- Miinimumviiteaeg: 5 s (seadistatav 2 - 10 s)
- Vastuvõtuala kaardiga Kodak Gray Card, hall pool, 8 x 10", põikformaat: 45 cm
- Segisti turvalisuse aste: IP 55

Kui segisti staatiline surve on üle 0,5 MPa, tuleb paigaldada survealandaja.



### Paigaldamine

Loputage torusüsteem enne ja pärast paigaldamist põhjalikult läbi (järgige standardit EN 806).

Avage külma ja kuuma vee juurdevool ning veenduge, et ühenduskohad ei leki.



### Kasutamine ja seadistamine

Vt tehnilist tooteteavet, 99.0438.xxx

#### Seadistusrežiimi aktiveerimine

Katkestage elektroonika toitepinge ja lülitage see 10 s pärast uuesti sisse.

Segisti vastuvõtualale lähenemisel süttib seadistusrežiimis sensoris märgutuli.

Seadistusrežiim lülitub 3 min pärast automaatselt välja.



### Tehniline hooldus

- Funktsionaalseid osi ei tohi määrada!
- Sulgege eeltõkesti.
- Kõik osad tuleb kontrollida, puhastada ja vajadusel asendada.

Peaaegu tühja aku korral hakkab sensorite märgutuli vilkuma.



### Tagavaraosad

Vt lehte I (\* = eriosad).

### Hooldamine

Segisti hooldusjuhised on kirjas kaasasolevas hooldusjuhendis.

### Rike/põhjus/lahendus

Rike	Põhjus	Lahendus
Vett ei voola	<ul style="list-style-type: none"> <li>• Sõel magnetventiili ees on ummistunud</li> <li>• Magnetventiil on defektnine</li> <li>• Pistikühendusel puudub kontakt.</li> <li>• Aku on tühi. (märgutuli põleb pidevalt)</li> </ul>	<ul style="list-style-type: none"> <li>- Puhastage sõel</li> <li>- Vahetage välja magnetventiil</li> <li>- Kontrollige pistikühendusi.</li> <li>- Vahetage aku välja.</li> <li>- Lõpetage puhastusrežiim või oodake</li> </ul>
Vesi voolab katkematult	<ul style="list-style-type: none"> <li>• Düüs on ummistunud</li> <li>• Magnetventiil on defektnine</li> <li>• Sensori toimeala on seatud liiga suureks</li> </ul>	<ul style="list-style-type: none"> <li>- Puhastage kolb</li> <li>- Vahetage välja magnetventiil</li> <li>- Vähendage kaugjuhtimispuhidist (Eriosad, tellimisnumber: 36 407) töötsiooni</li> </ul>
Loputus puudub või on liiga lühike	<ul style="list-style-type: none"> <li>• Nahkmansett on ära kuvanud või kahjustatud</li> </ul>	<ul style="list-style-type: none"> <li>- Laiendage nahkmansetti või vahetage see välja</li> </ul>
Loputus on liiga pikk	<ul style="list-style-type: none"> <li>• Nahkmansetti pole veel leotatud</li> <li>• Loputusvee kogus on liiga suur</li> </ul>	<ul style="list-style-type: none"> <li>- Käivitage mitu loputust (ca 5x) mansetti leotamiseks</li> </ul>
Automaatne loputus ei tööta	<ul style="list-style-type: none"> <li>• Automaatne turvasulgur aktiveeritud</li> <li>• Keskkonnatingimused ei ole sobivad</li> </ul>	<ul style="list-style-type: none"> <li>- Eemaldage objekt</li> <li>- Kontrollige keskkonnatingimusi testrežiimis kaugjuhtimispuhidist (Eriosad, tellimisnumber 36 407) max töötamisraadiusel, LED ei tohi põleda.</li> </ul>

LV

### Drošības informācija

- Ierīci drīkst uzstādīt tikai pret salu aizsargātās telpās.
- Izmantojiet tikai oriģinālās rezerves daļas un piederumus. Lietojot citas daļas, garantija un CE marķējums zaudē spēku un rodas savainojumu risks.



### Tehniskie parametri

- Sprieguma padeve: 6 V litija baterija, tips CR-P2
- Minimālais uzkvēšanas laiks (2 - 10 s, iestatāms): 5 s
- Uzveršanas zona ar Kodak Gray Card, pelēkā puse, 8 x 10", šķērsformāts: 45 cm
- Armatūras aizsardzības veids: IP 55

Ja miera stāvokļa spiediens lielāks par 0,5 MPa, iemontējiet reduktoru.



### Uzstādīšana

Rūpīgi izskalojiet cauruļvadu sistēmu pirms uzstādīšanas un pēc tās (ņemiet vērā standarta EN 806 prasības)!

Atveriet aukstā un karstā ūdens padevi un pārbaudiet pieslēgumu blīvumu.



### Lietošana un iestāšanās

Skatiet tehnisko informāciju, 99.0438.xxx.

#### Iestāšanās režīma aktivizēšana

Pārtrauciet elektronikas elektrības padevi un atkārtoti pieslēdziet pēc 10 sekundēm. Iestāšanās režīmā armatūras sensoru sistēmā iedegas kontrollampīna, kad, tuvojoties armatūrai, sensoru sistēmas uzveršanas zonā tiek reģistrēts objekts. Iestāšanās režīma darbība tiks automātiski pārtraukta pēc 3 minūtēm.



### Tehniskā apkope

- Mehānisma darba elementus aizliegts ieeļļot!
- Noslēgt ūdens noslēgus.
- Pārbaudiet, tīriet un pēc iespējas apmainiet visas daļas.

Mirgojoša sensoru sistēmas kontrollampīna norāda, ka baterija ir gandrīz tukša.



### Rezerves daļas

Skatiet 1 pusi (\* = papildaprīkojums).

### Kopšana

Norādījumus par šīs armatūras kopšanu skatiet pievienotajā lietošanas pamācībā.

**Traucējums/iesmis/novēršana**

Traucējums	Iemesls	Novēršana
Netek ūdens	<ul style="list-style-type: none"> <li>Aizsērējis siets pie magnētiskā vārsta</li> <li>Bojāts magnētiskais vārsts</li> <li>Spraudsavienojumā nav kontakta</li> <li>Izlādējusies baterija (kontrollampīna signalizē, nepārtraukti spīdēt)</li> </ul>	<ul style="list-style-type: none"> <li>Iztīrīt sietu</li> <li>Nomainiet magnētisko vārstu</li> <li>Pārbaudiet spraudsavienojumus.</li> <li>Nomainiet bateriju.</li> </ul>
Ūdens plūst nepārtraukti	<ul style="list-style-type: none"> <li>Aizsērējusi sprausla</li> <li>Bojāts magnētiskais vārsts</li> <li>Ir iestāta pārāk liela sensoru paneļa reģistrēšanas zona</li> </ul>	<ul style="list-style-type: none"> <li>Noīrēt virzuli</li> <li>Nomainiet magnētisko vārstu</li> <li>Ar tālvadību samaziniet uzveres attālumu ("Papildaprīkojums" – pasūtīšanas Nr. 36 407)</li> </ul>
Nav skalošanas vai tās laiks ir pārāk īss.	<ul style="list-style-type: none"> <li>Izzūvusi vai bojāta ādas uzdeva</li> </ul>	<ul style="list-style-type: none"> <li>Paplašīniet vai nomainiet ādas uzdevu</li> </ul>
Skalošana pārāk ilga	<ul style="list-style-type: none"> <li>Ādas uzdeva vēl nav ievietota</li> </ul>	<ul style="list-style-type: none"> <li>Vairākas skalošanas (aptuveni 5x), lai ievietotu uzdevu.</li> </ul>
Automātiskā skalošana nedarbojas	<ul style="list-style-type: none"> <li>Drošības slēdzis aktīvs</li> <li>Apkārtējie apstākļi nav piemēroti</li> </ul>	<ul style="list-style-type: none"> <li>Noņemt objektu</li> <li>Pārbaudiet apkārtējās vides apstākļus ar tālvadības pultī (papildaprīkojums, pasūtījuma nr.: 36 407) testa režīmā maksimālā diapazonā, gaismas diode nedrīkst iedegties.</li> </ul>

LT

**Informācija apie saugā**

- Montuoti galma tik šīldomose patalpose.
- Naudokite **tik originalias atsargines ir priedų dalis**. Naudojant kitas dalis, netenkama teisēs j garantija, nebegalioja CE ženklas, be to, galima patirti sužalojimų.

**Techniniai duomenys**

- Maitinimo įtampa: CR-P2 tipo 6 V ličio baterija
- Minimalus uždelsimo laikas (galima nustatyti 2 - 10 sek.): 5 sek.
- Registravimo sritis su kortele „Kodak Gray Card“, pilkoji pusė, 8 x 10 col., skersinis formatas: 45 cm
- Maišytuvo apsaugos tipas: IP 55

Jeį statinis slėgis didesnis nei 0,5 MPa, reikia įmontuoti slėgio reduktorių.

**Įrengimas**

**Prieš atlikdami įrengimo darbus ir po jų, kruopščiai praplaukite vamzdžių sistemą** (laikykitės EN 806 reikalavimų)!

**Atidarykite šalto bei karšto vandens sklendes ir patikrinkite, ar sandarios jungtys.**

**Valdymas ir nustatymai**

Žr. techninę informaciją, 99.0438.xxx

**Nustatymo režimo aktyvinimas**

Atjunkite maitinimo įtampos tiekimą į elektronikos sistemą ir po 10 sek. vėl įjunkite.

Esant įjungtam nustatymo režimui, jutiklių sistemos kontrolinė lemputė įsijiebia, kai maišytuvo registravimo srityje aptinkamas objektas..

Po 3 min. nustatymo režimas automatiškai išjungiamas.

**Techninė priežiūra**

- Funkcinių detalių tepti negalima!
- Uždarykite pirminį blokatorių.
- Patikrinkite ir nuvalykite detales. Jei reikia, pakeiskite jas naujomis.

Mirksinti jutiklių sistemos kontrolinė lemputė rodo, kad baigia išsekti baterija.

**Atsarginės dalys**

Žr. 1 puslapį (\* – specialūs priedai).

**Priežiūra**

Šio maišytuvo priežiūros nurodymai pateikti pridėtoje priežiūros instrukcijoje.

**Gedimas / priežastis / gedimo pašalinimo būdai**

Gedimas	Priežastis	Gedimo šalinimo būdai
Nebėga vanduo	<ul style="list-style-type: none"> <li>Užsikimšo sietelis, esantis prieš elektromagnetinį vožtuvą</li> <li>Sugedo elektromagnetinis vožtuvas</li> <li>Tarp kištukinių jungčių nėra kontakto</li> <li>Išsiekvojusi baterija (kontrolinė lemputė šviečia nuolat)</li> </ul>	<ul style="list-style-type: none"> <li>Išvalykite sietelį</li> <li>Pakeiskite elektromagnetinį vožtuvą</li> <li>Patikrinkite kištukines jungtis</li> <li>Pakeiskite bateriją</li> </ul>
Ištisai teka vanduo	<ul style="list-style-type: none"> <li>Užsikimšo purkštukas</li> <li>Sugedo elektromagnetinis vožtuvas</li> <li>Nustatyta per didelė jutiklių sistemos jutimo sritis</li> </ul>	<ul style="list-style-type: none"> <li>Nuvalykite stūmoklį</li> <li>Pakeiskite elektromagnetinį vožtuvą</li> <li>Nuotolinio valdymo pultu sumažinkite veikimo nuotojį (specialūs priedai, užsakymo Nr. 36 407)</li> </ul>
Nebėga plovimo vanduo arba bėga per trumpai	<ul style="list-style-type: none"> <li>Perdžiūvo arba buvo pažeistas odinis lankelis</li> </ul>	<ul style="list-style-type: none"> <li>Išplėskite arba pakeiskite odinį lankelį</li> </ul>
Vanduo nuleidžiamas per ilgai	<ul style="list-style-type: none"> <li>Odinis lankelis dar nesuminkštėjo</li> </ul>	<ul style="list-style-type: none"> <li>Keletą kartų (maždaug 5) nuleiskite vandenį, kad suminkštėtų odinis lankelis</li> </ul>
Automatinis vandens nuleidimas neveikia	<ul style="list-style-type: none"> <li>Avarinis įjungimas aktyvus</li> <li>Netinkamos aplinkos sąlygos</li> </ul>	<ul style="list-style-type: none"> <li>Patraukite objektą</li> <li>Patikrinkite aplinkos sąlygas naudodami nuotolinio valdymo pultą (specialūs priedas, užsakymo Nr.: 36 407) bandymo režimu, esant maksimaliam diapazonui, šviesos diodas neturi šviesti.</li> </ul>



**RO**

**Informații privind siguranța**

- Instalarea trebuie realizată numai în spații rezistente la îngheț.
- Utilizați **n numai piese de schimb și accesorii originale.** Utilizarea altor piese duce la pierderea garanției și a valabilității marcatului CE și este posibil să cauzeze vătămări corporale.



**Specificații tehnice**

- Alimentare electrică: Baterie electrică cu litiu de 6 V tip CR-P2
- Timp minim de blocare: 5 s (reglabil 2 - 10 s)
- Domeniu de sesizare conform Kodak Gray Card, pagina gri 8 x 10 inch, format transversal: 45 cm
- Grad de protecție a bateriei: IP 55

La presiuni statice de peste 5 bar se va monta un reductor de presiune.



**Instalarea**

**Se spală atent sistemul de conducte înainte și după instalare (se va avea în vedere EN 806)!**  
**Se deschide alimentarea cu apă rece și caldă și se verifică etanșeitatea racordurilor.**



**Utilizarea și reglajelor**

A se vedea informațiile tehnice, 99.0438.xxx

**Activarea modului de calibrare**

Se întrerupe alimentarea cu tensiune a sistemului electronic și se restabilește după 10 s.

În modul de calibrare, LED-ul de control al sistemului de senzori se aprinde atunci când, la apropiere, se pătrunde în domeniul de sesizare al acestuia.

După 3 minute, modul de calibrare este dezactivat automat.



**Întreținerea**

- Piesele funcționale nu trebuie gresate!
- Se închide ventilul de separare.
- Toate piesele se verifică, se curăță, eventual se înlocuiesc.

O baterie electrică aproape descărcată este semnalată prin aprinderea intermitentă a LED-ului de control din sistemul de senzori.



**Piese de schimb**

a se vedea pagina 1 (\* = accesorii speciale).

**Îngrijirea**

Indicațiile de îngrijire pentru această baterie se găsesc în instrucțiunile de îngrijire atașate.

**Defecțiuni/Cauză/Remediu**

Defecțiuni	Cauză	Remediu
<b>Apa nu curge</b>	<ul style="list-style-type: none"> <li>• Sita electrovalvei este înfundată</li> <li>• Electrovalvă defectă</li> <li>• Conectorul nu face contact</li> <li>• Bateria electrică este descărcată (lampa de control se aprinde continuu)</li> </ul>	<ul style="list-style-type: none"> <li>- Se curăță sita</li> <li>- Se înlocuiește electrovalva</li> <li>- Se controlează conectorul de alimentare</li> <li>- Se înlocuiește bateria electrică</li> </ul>
<b>Apa curge continuu</b>	<ul style="list-style-type: none"> <li>• Duză înfundată</li> <li>• Electrovalvă defectă</li> <li>• Domeniul de sesizare al sistemului de senzori este reglat la o valoare prea mare</li> </ul>	<ul style="list-style-type: none"> <li>- Se curăță pistonul</li> <li>- Se înlocuiește electrovalva</li> <li>- Se reduce domeniul de sesizare folosind telecomanda (accesoriu special, nr. catalog 36 407)</li> </ul>
<b>Nu există spălare sau spălarea este prea scurtă</b>	<ul style="list-style-type: none"> <li>• Manșeta de piele este uscată sau deteriorată</li> </ul>	<ul style="list-style-type: none"> <li>- Se va întinde sau se va înlocui manșeta de piele</li> </ul>
<b>Spălarea prea lungă</b>	<ul style="list-style-type: none"> <li>• Manșeta de piele nu este încă înmuiață</li> </ul>	<ul style="list-style-type: none"> <li>- Efectuați mai multă clătiri (cca. 5x) pentru a înmuia manșeta</li> </ul>
<b>Spălarea automată nu funcționează</b>	<ul style="list-style-type: none"> <li>• Deconectare de siguranță activă</li> <li>• Condițiile de mediu nu sunt adecvate</li> </ul>	<ul style="list-style-type: none"> <li>- Îndepărtarea obiectului</li> <li>- Verificați condițiile de mediu cu telecomanda (accesoriu special, nr. catalog: 36 407) în regim de testare la raza de acțiune maximă, LED-ul nu trebuie să se aprindă.</li> </ul>

**CN**

**安全说明**

- 只能在无霜房间内安装。
- **只能使用原装备件及附件。** 如果使用其他零件，则保修和 CE 标识将失效，并可能导致伤害。

如果静压超过 0.5 MPa，必须加装减压阀。



**安装**

**安装前后务必彻底冲洗所有管件** (遵循 EN 806 规范)。

打开冷热水进水管，检查接口是否存在渗漏情况。



**技术参数**

- 电源: 6V 锂电池 (CR-P2 型)
- 最短延迟时间 (可在 2-10s 范围内调节): 5s
- 接收范围 (使用 8x10 英寸柯达灰板的灰色面以风景模式测量): 45 cm
- 龙头防护类型: IP 55



**操作和设置**

请参见的技术产品信息, 99.0438.xxx

**启用设置模式:**

断开电子装置的电源并在 10 秒后重新连接。

当用户进入到水龙头检测区域时，在设置模式下水龙头的传感器系统中的指示灯会亮起。

设置模式会在 3 分钟后自动终止。



### 维护

- 请勿润滑功能件！
- 关闭隔离阀。
- 检查和清洁所有部件，根据需要更换部件。

电池电量即将耗尽时，将通过传感器系统中的指示灯闪烁予以指示。



### 备件

参见页 1 (\* = 特殊配件)。

### 保养

有关该龙头的保养说明，请参考附带的《保养指

## 故障 / 原因 / 排除方法

故障	原因	排除方法
不出水	<ul style="list-style-type: none"> <li>• 电磁阀的过滤网进水部分堵塞</li> <li>• 电磁阀失灵</li> <li>• 插入式连接器接触不良</li> <li>• 电池电量耗尽 (指示灯会连续亮着)</li> </ul>	<ul style="list-style-type: none"> <li>- 清洁过滤网</li> <li>- 更换电磁阀</li> <li>- 连接插入式连接器</li> <li>- 更换电池</li> </ul>
持续出水	<ul style="list-style-type: none"> <li>• 喷嘴堵塞</li> <li>• 电磁阀失灵</li> <li>• 传感器系统的检测区域设置得过远</li> </ul>	<ul style="list-style-type: none"> <li>- 清洁活塞</li> <li>- 更换电磁阀</li> <li>- 使用遥控器缩小感应范围 (特殊零件, 产品编号: 36 407)</li> </ul>
不冲水或冲水时间过短	<ul style="list-style-type: none"> <li>• 皮质密封圈干燥或损坏</li> </ul>	<ul style="list-style-type: none"> <li>- 展开或更换皮质密封圈</li> </ul>
冲水时间过长	<ul style="list-style-type: none"> <li>• 皮质密封圈尚未软化</li> </ul>	<ul style="list-style-type: none"> <li>- 执行多次冲水 (大约 5 次) 以软化皮质密封圈。</li> </ul>
自动冲洗无法正常工作	<ul style="list-style-type: none"> <li>• 安全停机处于激活状态</li> <li>• 环境条件不适合</li> </ul>	<ul style="list-style-type: none"> <li>- 移除物体</li> <li>- 在测试模式下, 用遥控器 (特殊配件, 订货号: 36 407) 在最大范围内检查环境条件, LED 不能亮起。</li> </ul>

## UA

### Правила безпеки

- Блок живлення із вбудованою виделкою призначено для використання виключно в закритих приміщеннях.
- Використовуйте **лише оригінальні запчастини й аксесуари**. У випадку використання інших деталей гарантія та маркування SE вважатимуться недійсними, і може виникнути небезпека травмування.

### Технічні характеристики

- Джерело живлення: літійовий акумулятор, 6 В, тип CR-P2
- Мінімальний час очікування (регулювання в діапазоні 2–10с): 5 с
- Діапазон охоплення за Kodak Gray Card, сіра сторона, 8 x 10", поперечний формат: 45 см
- Вид захисту арматури: IP 55

Якщо статичний тиск перевищує 0,5 МПа, для зниження рівня шуму необхідно вмонтувати редуктор тиску.

### Встановлення

**Перед установкою і після нього необхідно ретельно промити систему трубопроводів (дотримуватися EN 806)!**

**Відкрийте подачу гарячої та холодної води й перевірте щільність стиків.**



### Експлуатація та налаштування

див. технічну інформацію, 99.0438.xxx

#### Активуйте режим налаштування

Від'єднайте живлення електронного приладу та знову відновіть його через 10 с.

У режимі налаштування під час входу в зону дії приладу на сенсорному приладі засвічується контрольна лампочка. Режим налаштування автоматично завершується через 3 хвилини.



### Технічне обслуговування

- Заборонено змащувати функціональні деталі!
- Закрийте попередній запірний вентиль.
- Перевірте, очистьте або, якщо необхідно, замініть усі деталі.

Якщо акумулятор скоро розрядиться, контрольна лампочка на сенсорному приладі починає блимати.



### Запчастини

див. вкладку 1 (\* = спеціальне приладдя).

### Догляд

Рекомендації щодо догляду за цією арматурою містяться в посібнику, що додається.

## Несправність/Причина/Спосіб усунення

Несправність	Причина	Спосіб усунення
Відсутня подача води	<ul style="list-style-type: none"> <li>• Закупорено фільтр, встановлений перед електромагнітним клапаном</li> <li>• Пошкоджено електромагнітний клапан</li> <li>• Немає контакту в штекерному гнізді</li> <li>• Розряджено акумулятор (контрольна лампочка світиться безперервно)</li> </ul>	<ul style="list-style-type: none"> <li>- Очистьте фільтр</li> <li>- Замініть електромагнітний клапан</li> <li>- Встановіть штекерне сполучення</li> <li>- Замініть акумулятор</li> </ul>

Несправність	Причина	Спосіб усунення
Вода ллється безперервно	<ul style="list-style-type: none"> <li>Закупорена форсунка</li> <li>Пошкоджено електромагнітний клапан</li> <li>Установлено завелику для місцевих умов зону дії (небажане вдбиття)</li> </ul>	<ul style="list-style-type: none"> <li>Очистіть поршень</li> <li>Замініть електромагнітний клапан</li> <li>Зменште радіус дії за допомогою пульта дистанційного керування (спеціальне приладдя, арт. №: 36 206)</li> </ul>
Змивання не відбувається або відбувається в недостатньому обсязі	<ul style="list-style-type: none"> <li>Шкіряна манжета пересохла або пошкоджена</li> </ul>	<ul style="list-style-type: none"> <li>Розширте або замініть шкіряну манжету</li> </ul>
Процес очищення триває занадто довго	<ul style="list-style-type: none"> <li>Шкіряна манжета ще не змочена</li> </ul>	<ul style="list-style-type: none"> <li>Провести декілька промивань (прибл. 5х) для змочення манжети</li> </ul>
Автоматичне змивання не працює	<ul style="list-style-type: none"> <li>Аварійне відключення активовано</li> <li>Умови навколишнього середовища не підходять</li> </ul>	<ul style="list-style-type: none"> <li>Видаліть об'єкт</li> <li>Перевірити умови навколишнього середовища за допомогою пульта дистанційного керування (спеціальне приладдя, арт. №: 36 407) у тестовому режимі за макс. радіусом дії, світлодіодник не повинен світитися.</li> </ul>

**RUS**

### Информация по технике безопасности

- Установку разрешается производить только в морозостойких помещениях.
- Следует использовать **только оригинальные запчасти и принадлежности**. Использование иных деталей влечет за собой аннулирование гарантии и знака CE и может привести к травматизму.



### Технические характеристики

- Питающее напряжение: 6V V, литиевая батарея, тип CR-P2
- Минимальная продолжительность контакта (регулировки в диапазоне 2 - 10 с): 5 с
- Диапазон обнаружения по Kodak Gray Card, серая сторона, 8 x 10", поперечный формат: 45 cm
- Вид защиты смесителя: IP 55

При давлении в водопроводе более 5 МПа рекомендуется установить редуктор давления.



### Установка

**Перед установкой и после установки тщательно промыть систему трубопроводов (соблюдать стандарт EN 806)!**

**Откройте подачу холодной и горячей воды, проверьте герметичность соединений.**



### Обслуживание и установки

см. техническую информацию, 99.0438.xxx

### Активация режима установки

Прервите подачу напряжения к электронике и снова восстановите через 10 секунд.

В режиме установки светится контрольная лампа в сенсоре устройства, если при приближении к оборудованию человек попадает в диапазон действия. Через 3 минуты режим установки автоматически прерывается.



### Техническое обслуживание

- Функциональные детали смазывать запрещается!
- Закрыть предварительный запорный вентиль
- Все детали проверить, очистить, при необходимости заменить.

Мигающая контрольная лампа в сенсорном оборудовании сигнализирует о почти разряженной батарее.



### Запасные части

см. вкладку 1 (\* = специальные принадлежности).

### Уход

Указания по уходу за настоящим изделием приведены в прилагаемой инструкции.

### Неисправности/причина/способ устранения

Неисправность	Причина	Способ устранения
Вода не течет	<ul style="list-style-type: none"> <li>Фильтр перед электромагнитным клапаном засорен</li> <li>Электромагнитный клапан имеет дефект</li> <li>Отсутствует контакт в штекерном разъеме</li> <li>Батарея разрядилась (контрольная лампа светится непрерывно)</li> </ul>	<ul style="list-style-type: none"> <li>Очистить фильтр</li> <li>Заменить электромагнитный клапан</li> <li>Проверить аппаратный промежуточный штепсель</li> <li>Заменить батарею</li> </ul>
Вода течет непрерывно	<ul style="list-style-type: none"> <li>Форсунка забилась</li> <li>Электромагнитный клапан имеет дефект</li> <li>Диапазон действия сенсора установлен на слишком большое значение</li> </ul>	<ul style="list-style-type: none"> <li>Очистить поршень</li> <li>Заменить электромагнитный клапан</li> <li>Уменьшить диапазон дистанционным управлением (специальные принадлежности, артикул №: 36 407)</li> </ul>
Отсутствует смыв или смыв слишком короткий	<ul style="list-style-type: none"> <li>Кожаная манжета высохла или повреждена</li> </ul>	<ul style="list-style-type: none"> <li>Расширить кожаную манжету или заменить, см. Техобслуживание</li> </ul>
Смыв слишком продолжительный	<ul style="list-style-type: none"> <li>Кожаная манжета еще не размягчена</li> </ul>	<ul style="list-style-type: none"> <li>Выполнить несколько смывов (приб. 5 раз), чтобы манжета размягчилась</li> </ul>
Автоматический смыв не работает	<ul style="list-style-type: none"> <li>Аварийное отключение активировано</li> <li>Внешние условия не подходят</li> </ul>	<ul style="list-style-type: none"> <li>Удалить объект</li> <li>Проверка внешних условий дистанционным управлением (специальные принадлежности, заказ №: 36 407) в тестовом режиме при макс. диапазоне, светодиод не должен гореть.</li> </ul>

