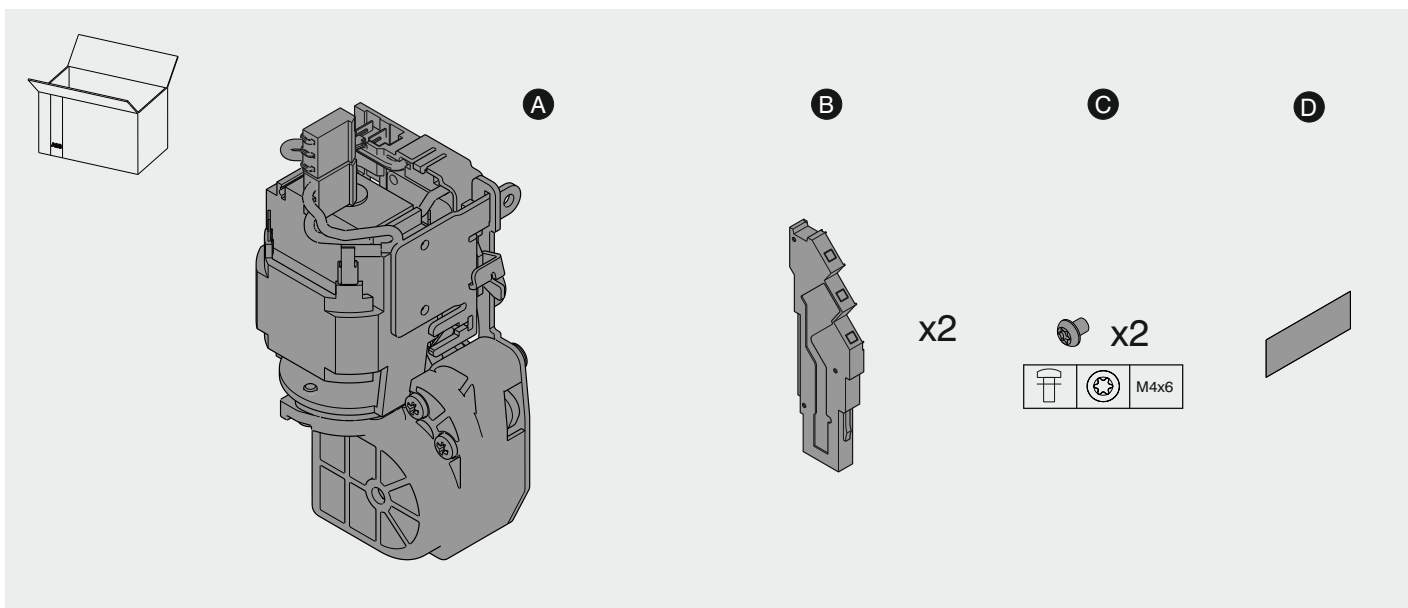
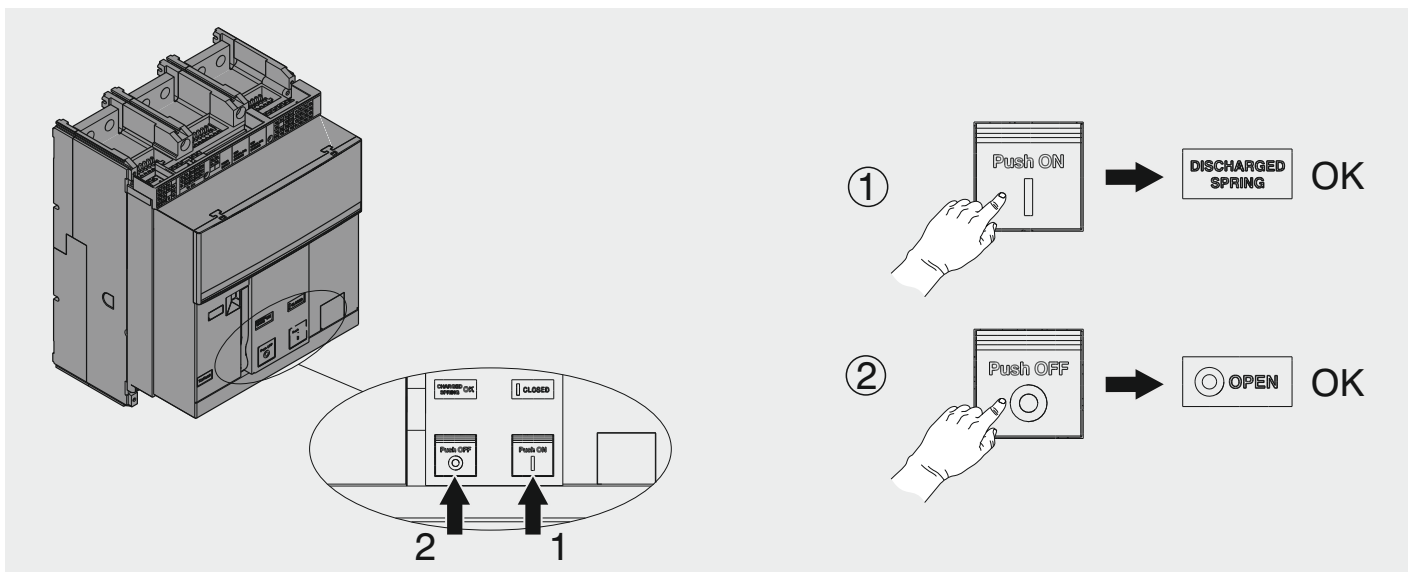


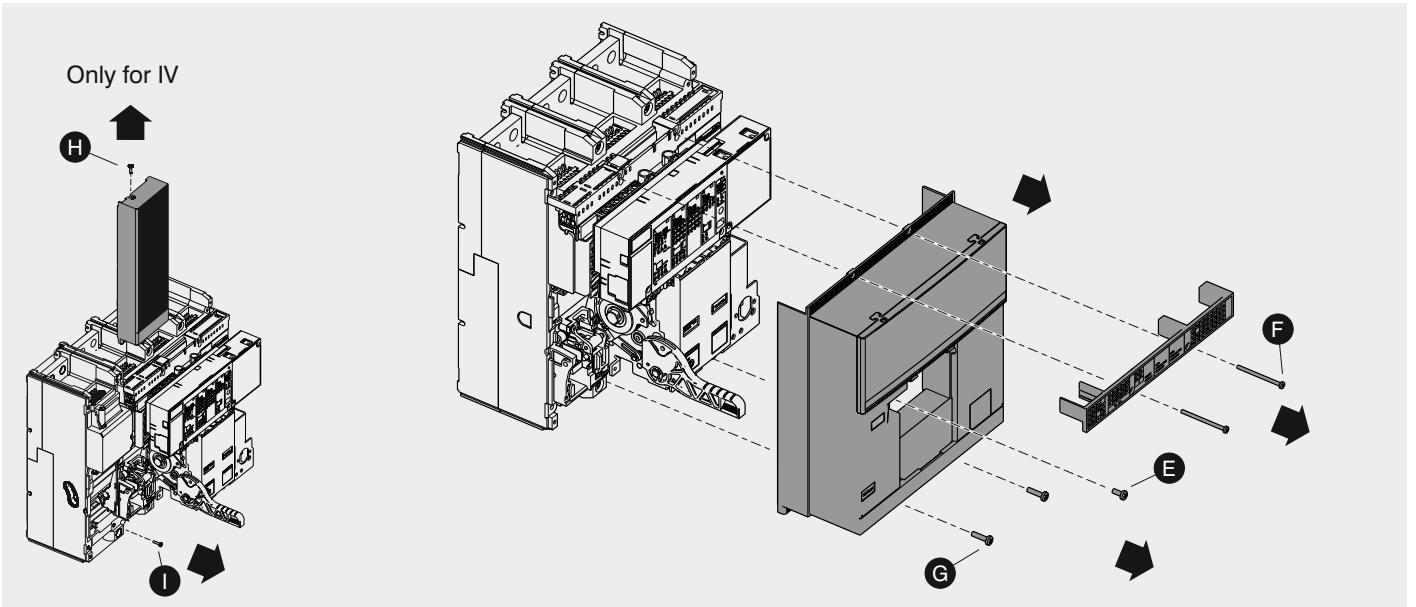
SACE Emax 2

Motore M e Contatto di segnalazione molle cariche S33 M/2 - E1.2
Motor M and Contact for signalling springs loaded S33 M/2 - E1.2
Motor M und Meldekontakt Federn gespannt S33 M/2 - E1.2
Moteur M et Contact de signalisation ressorts bandes S33 M/2 - E1.2
Motor M y Contacto de señalización resortes cargatos S33 M/2 - E1.2

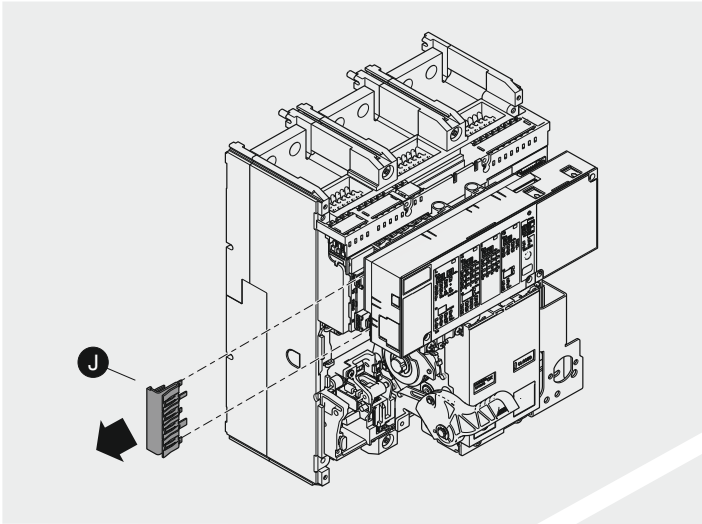
E1.2



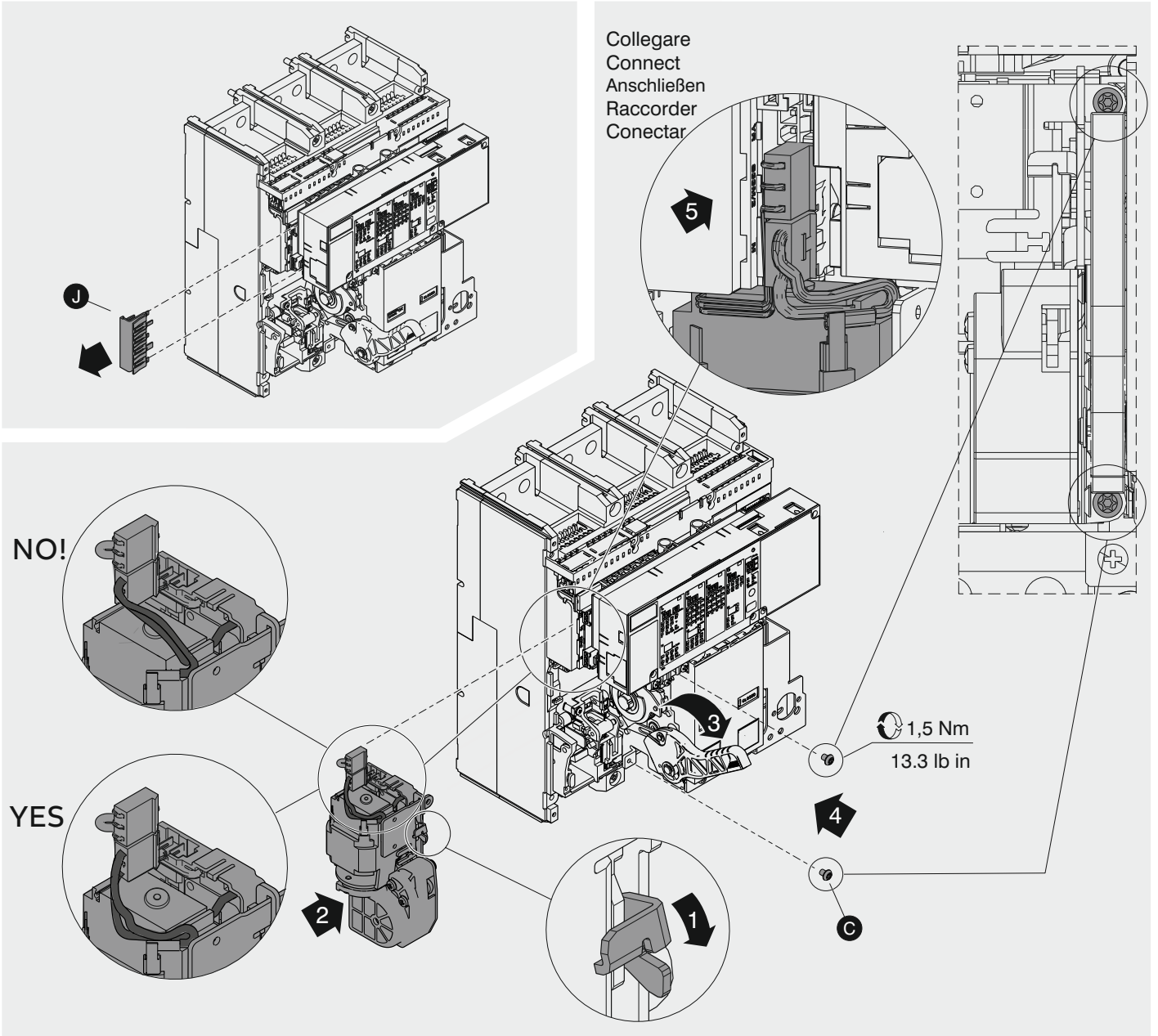
1



2



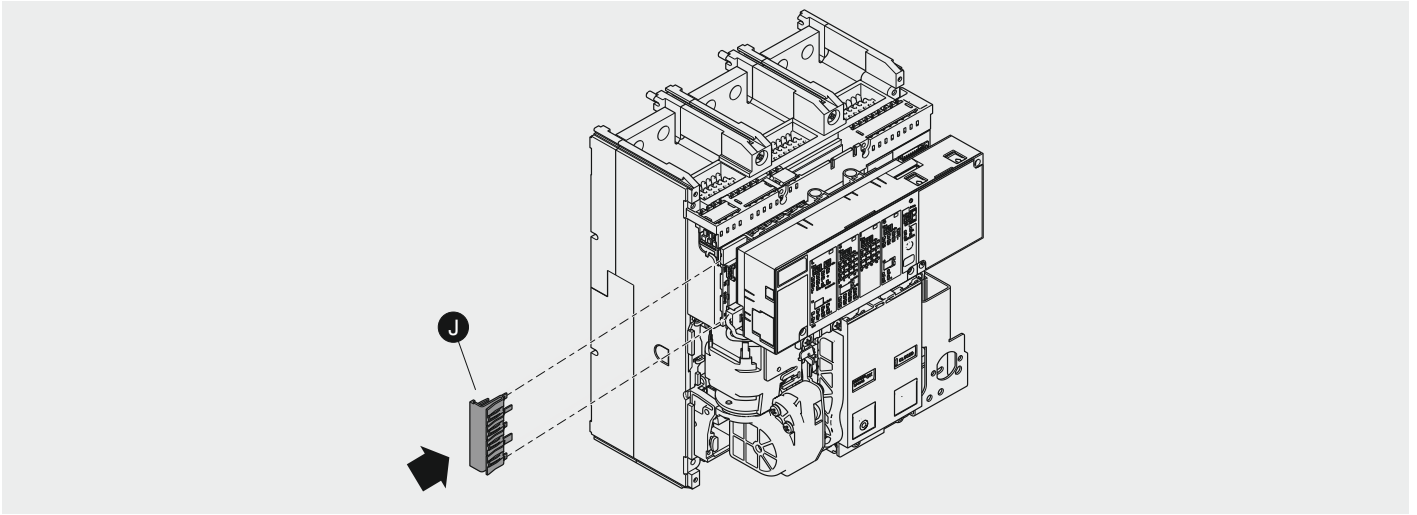
3



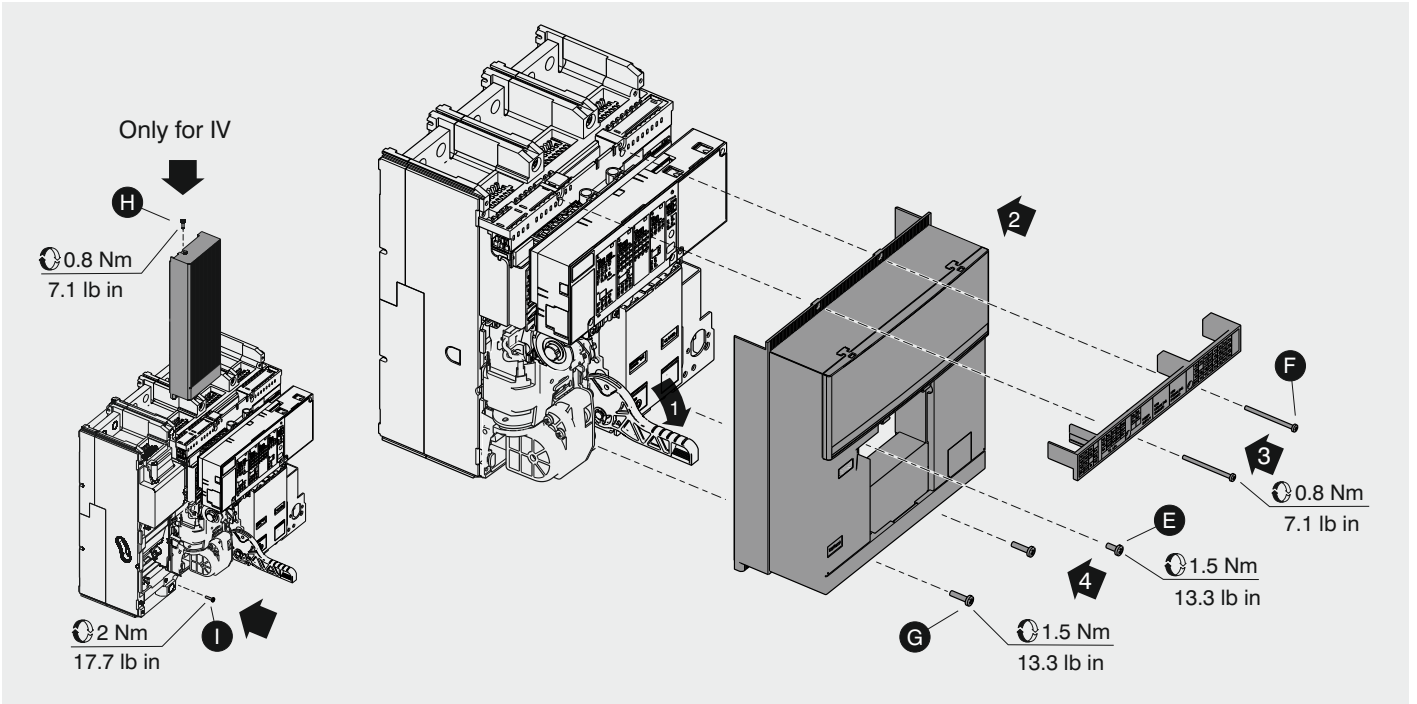
NO!

YES

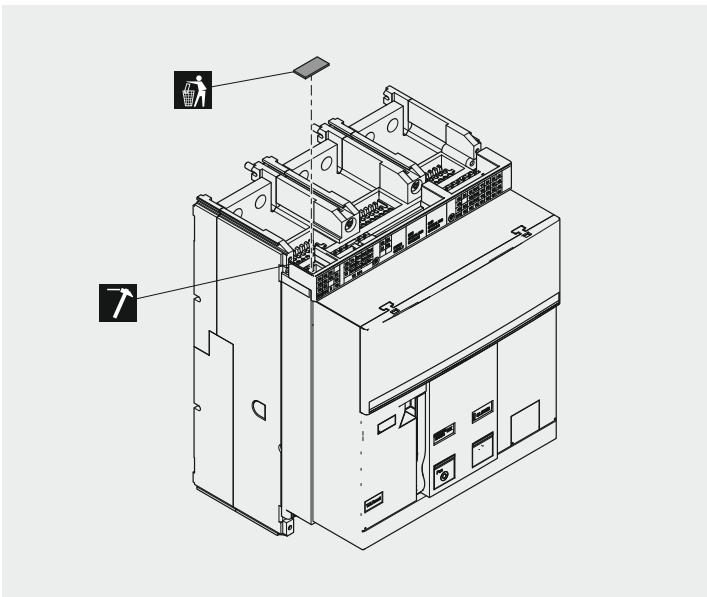
4



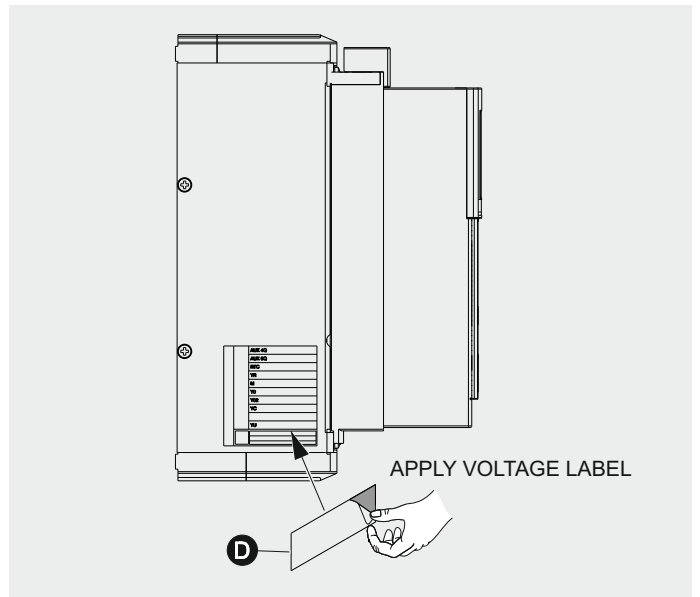
5

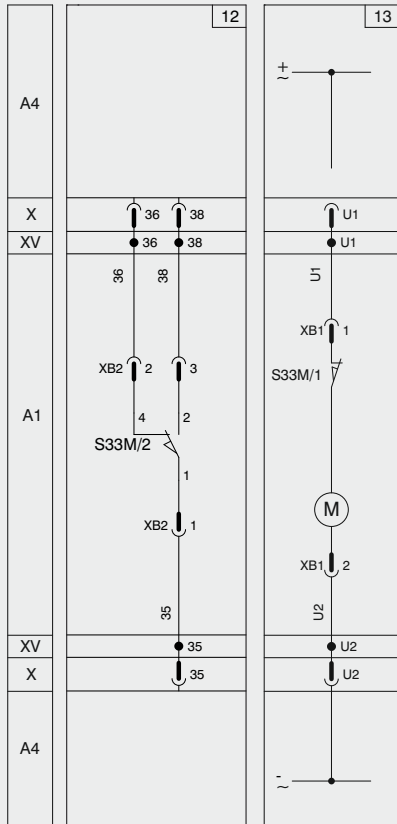


6



7





95	35		R1
96	36	U1	R2
98	38	U2	
S51	S33	M	YR

