

# Détecteur de mouvement, 230 V, 12 m, 200°, IP55, pour montage mural ou encastrement, pour montage en saillie, couleur alu

351-26480



4 ans de garantie



230 V



stand-alone



IP55



N.O.



5 lx – 2,000 lx



200°



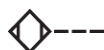
12 m à partir d'une hauteur de 3 m



2 m – 8 m



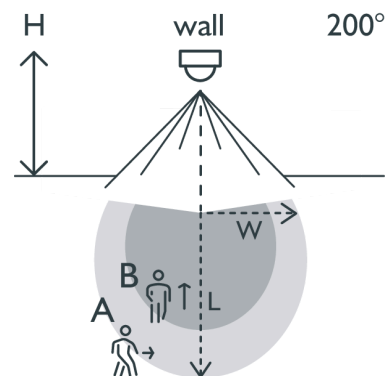
montage en saillie



Ce détecteur de mouvement extérieur à 1 canal avec portée de détection de 12 mètres convient pour une utilisation le long d'une allée, sous un abri-garage ou dans le jardin. Le détecteur de mouvement peut être monté tant au plafond que contre le mur et le bouton peut être orienté en haut et en bas. L'appareil est doté d'un capteur de lumière intégré et commute l'éclairage automatiquement. L'éclairage s'éteint automatiquement dès que la temporisation de déconnexion réglée est écoulée.

- Détecteur extérieur pour montage mural et au plafond (montage en saillie/encastré)
- Classe de protection IP55, détecteur vif pour toutes les portées avec peu d'interférences.
- Avec protection anti-rampement à 360°.

## Portée de détection

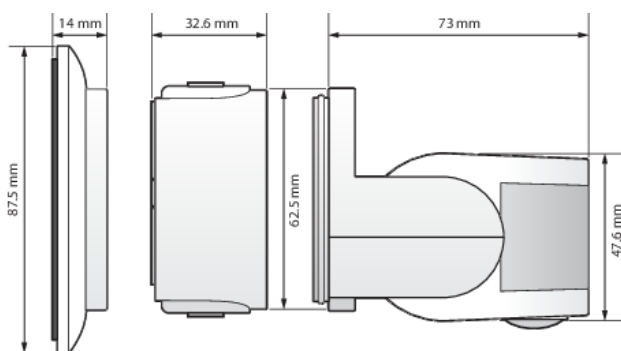


| H<br>↓ | A<br>Across |      | B<br>Towards |     |
|--------|-------------|------|--------------|-----|
|        | W           | L    | W            | L   |
| 2 m    | 5 m         | 10 m | 2.5 m        | 5 m |
| 3 m    | 6 m         | 12 m | 3 m          | 6 m |
| 4 m    | 7 m         | 14 m | 3.5 m        | 7 m |
| 5 m    | 7 m         | 14 m | 3.5 m        | 7 m |
| 6 m    | 7 m         | 14 m | 3.5 m        | 7 m |
| 7 m    | 7 m         | 14 m | 3.5 m        | 7 m |
| 8 m    | 7 m         | 14 m | 3.5 m        | 7 m |

## Données techniques

|  |                                    |
|--|------------------------------------|
| Configuration                            | stand-alone                        |
| Tension d'alimentation                   | 230 Vac                            |
| Sortie du détecteur                      | 230 V (ON/OFF)                     |
| Consommation électrique maximale         | 3.04 mA                            |
| Temporisation de déconnexion             | pulse, 10 sec – 1,200 sec          |
| Consommation électrique maximale         | 0.7 W                              |
| Calibre maximum du disjoncteur miniature | -10                                |
| Angle de détection                       | 200 °                              |
| Portée de détection (PIR)                | 12 m à partir d'une hauteur de 3 m |
| Température ambiante minimum             | -20 °C                             |
| Température ambiante maximum             | +55 °C                             |
| Montage                                  | montage en saillie                 |
| Hauteur de montage                       | 2 m – 8 m                          |
| Couleur de finition                      | alu                                |
| Dimensions visibles (HxLxP)              | 63 mm x 63 mm                      |
| Dimensions (HxLxP)                       | 63 mm x 63 mm x 94 mm              |
| Degré de protection                      | IP55                               |
| Résistance aux chocs                     | IK02                               |
| Modification des réglages                | Potentiomètres ou télécommande IR  |

## Dimensions



## Schéma de câblage

