

# Détecteur de présence, DALI, secondaire, 12 m, plat, pour montage encastré, couleur blanc

350-41659

4 ans de garantie

Ce détecteur de présence (commande crépusculaire DALI, secondaire) convient pour être encastré dans des plafonds de 2,4 - 3 m et ne peut être utilisé qu'en combinaison avec un maître, en vue d'en augmenter la portée. Le détecteur se caractérise par un design ultraplat d'à peine 5 mm, permettant de le monter pratiquement de niveau avec le plafond. L'appareil utilise les réglages du maître. La sensibilité du détecteur secondaire peut toutefois être réglée séparément. Il est possible de raccorder jusqu'à dix détecteurs secondaires à un maître.

Couleur de finition: blanc.

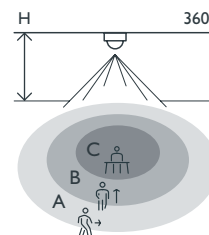
Détecteurs maîtres compatibles: 350-41650, 350-41657, 350-41680



- Solution tout-en-un
- Installation rapide et flexible grâce au bus DALI adressable
- Montage facile grâce aux griffes à ressort
- Grâce à son design ultraplat d'à peine 5 mm, il peut être intégré pratiquement de niveau dans le plafond.

Pour utilisation dans des bureaux, des établissements scolaires, des salles de réunion, ... dans des locaux de toutes dimensions

## Portée de détection



H	A Across	B Towards	C Presence
2.5 m	∅ 8 m	∅ 4 m	∅ 3 m
3 m	∅ 12 m	∅ 6 m	∅ 4 m



DALI



secondaire



360°



∅ 12 m posé  
à 3 m de  
hauteur



2,5 - 3 m



à encastrer

**niko**

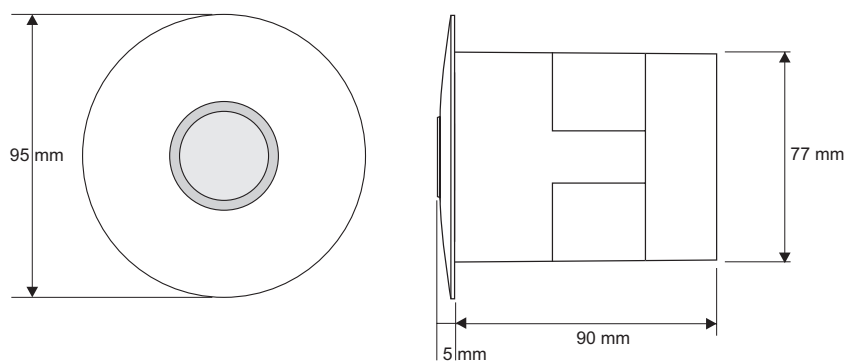
## Données techniques

Numéro d'article	350-41659
Détecteurs maîtres compatibles	350-41650, 350-41657, 350-41680
Tension d'alimentation	par le bus DALI
Angle de détection	360 °
Portée de détection (PIR)	ø 12 m posé à 3 m de hauteur
Température d'ambiance	-5 – +40 °C
Montage	à encastrer
Hauteur de montage	2,5 – 3 m
Diamètre de foret	77 mm
Dimensions visibles (HxLxP)	95 x 95 x 5 mm
Dimensions (HxLxP)	95 x 95 x 95 mm
Degré de protection	IP20
Marquage	CE

## Accessoires

350-41936	Télécommande universelle pour smartphone
350-41934	Télécommande IR pour installateurs

## Dimensions



## Schéma de câblage

