

Vlakke aan- of afwezigheidsmelder 360°, 12 m, met 3 zone DALI-daglichtsturing, secundair, voor inbouw, wit

350-41659

4 jaar
garantie

Deze aanwezigheidsmelder (DALI-daglichtsturing, secundair) is geschikt voor inbouw in plafonds van 2,4 – 3 m en kan uitsluitend gebruikt worden in combinatie met een master om het detectiebereik ervan te verhogen. De melder beschikt over een ultravlak design van slechts 5 mm waardoor hij zo goed als vlak op het plafond kan worden gemonteerd. Het toestel volgt de instellingen van de master. De gevoeligheid van de secundaire detector kan wel afzonderlijk worden ingesteld. Er kunnen maximaal tien secundaire detectoren worden aangesloten per master.

Afwerkingskleur: wit

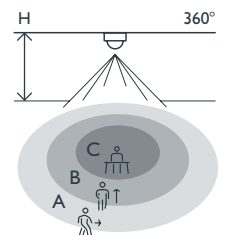
Bijpassende master detectoren: 350-41650, 350-41657, 350-41680

- Alles-in-één-oplossing
- Snelle en flexibele installatie dankzij adresseerbare DALI-bus
- Gemakkelijke montage dankzij veerklemmen
- Ultravlak design van slechts 5 mm waardoor hij zo goed als vlak op het plafond kan worden gemonteerd

Voor gebruik in kantoren, scholen, vergaderruimtes... in grote en kleine ruimtes



Detectiebereik



H	A Across	B Towards	C Presence
2.5 m	∅ 8 m	∅ 4 m	∅ 3 m
3 m	∅ 12 m	∅ 6 m	∅ 4 m



DALI



secundair



360°



∅ 12 m vanop
een hoogte
van 3 m



2.5 – 3 m



inbouw

niko

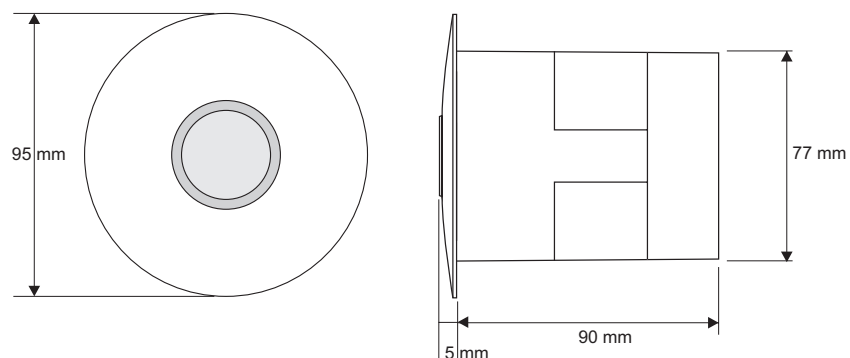
Technische gegevens

Artikelnummer	350-41659
Bijpassende master detectoren	350-41650, 350-41657, 350-41680
Configuratie	secundair
Voedingsspanning	via DALI-bus
Detector output	DALI
Detectiehoek	360 °
Detectiebereik (PIR)	ø 12 m vanop een hoogte van 3 m
Omgevingstemperatuur	-5 – +40 °C
Montage	inbouw
Montagehoogte	2.5 – 3 m
Boordiameter	77 mm
Afmetingen zichtbaar (HxBxD)	95 x 95 x 5 mm
Afmetingen (HxBxD)	95 x 95 x 95 mm
Beschermingsgraad	IP20
Markering	CE

Toebehoren

350-41936	Universele afstandsbediening voor smartphone
350-41934	IR-afstandsbediening voor installateurs

Afmetingen



Aansluitschema

