

Détecteur de mouvement, HF, 230 V, 10 m

351-27360

CE CE

4 ans de garantie



230 V



stand-alone



IP20



N.O.



5 lx - 2,000 lx



360°



0m



2 m - 5 m



Le détecteur de mouvement HF à un canal convient pour allumer et éteindre l'éclairage intérieur. Vous pouvez toujours allumer la lumière à l'aide d'un bouton-poussoir N.O. (230 Vac) (à commander séparément). Le détecteur est muni d'un capteur de lumière intégré.

Couleur de finition: blanc.

Compatible secondary detectors:

Compatible master detectors:

- Réglage séparé des lux, de la temporisation et de la sensibilité
- Détection 360° en cas de montage au plafond, 160° en cas de montage mural

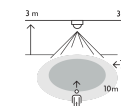
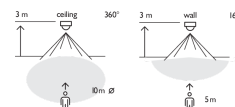
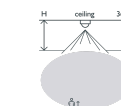
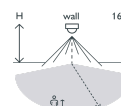
Détecteur de mouvement pour utilisation dans des armatures d'éclairage, ...

- Recours à la technologie HF en vue d'une détection optimale.
- Peut être facilement intégré dans différents appareils ou murs, grâce à la détection HF.



Portée de détection

H	Towards Ceiling	Towards Wall
2 m	10 m	5 m
3 m	10 m	5 m
4 m	10 m	5 m
5 m	10 m	5 m



H	Ceiling	Towards Wall
2 m	10 m	5 m
3 m	10 m	5 m
4 m	10 m	5 m
5 m	10 m	5 m

Données techniques

Configuration	stand-alone
Tension d'alimentation	230 Vac
Sortie du détecteur	230 V (ON/OFF)
Consommation électrique maximale	5.22 mA
Temporisation de déconnexion	10 sec – 300 sec
Calibre maximum du disjoncteur miniature	-10
Angle de détection	360 °
Température ambiante minimum	-20 °C
Température ambiante maximum	+70 °C
Hauteur de montage	2 m – 5 m
Couleur de finition	blanc
Dimensions (HxLxP)	90 mm x 52 mm x 35 mm
Degré de protection	IP20
Résistance aux chocs	IK02
Modification des réglages	Potentiomètres

Dimensions

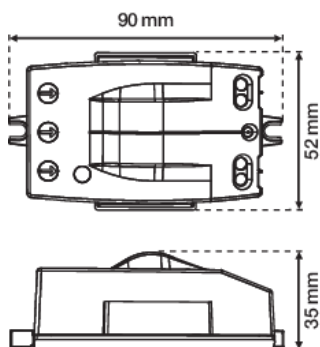


Schéma de câblage

