

# Productinformatieblad

Specificaties



## Modicon TM3, bus transmitter module

TM3XTRA1

EAN Code: 3606480611230

**Prijs: 80,05 EUR**

### Hoofd

range of product	Modicon TM3
product of component type	Afstandszondermodule
bereik compatibiliteit	Modicon M241 Modicon M251 Modicon M221 Modicon M262

### Complementair

stroomverbruik	100 mA om 5 V DC via busconnector bij status AAN 30 mA om 5 V DC via busconnector bij uit-staat
Maximaal vermogensverlies in W	0,6 W
Kabelafstand tussen apparaten	0,5...5 mm verlengkabel met 2 RJ45 geleider tussen ontvanger en zender
elektrische aansluiting	RJ45 connector voor de aansluiting van de busontvanger Schroef connector terminal voor de aansluiting van de functionele aarding
lokale signalering	1 LED groen voor voeding 1 LED groen voor Verbinding (Verbindingsstatus)
elektromagnetische emissie	Uitgestraalde emissies - testniveau: 40 dB $\mu$ V/m QP klasse A ( 10 m) om 30...230 MHz In overeenstemming met IEC 55011 Uitgestraalde emissies - testniveau: 47 dB $\mu$ V/m QP klasse A ( 10 m) om 230...1000 MHz In overeenstemming met IEC 55011
montagesteun	Top hat type TH35-15 rail In overeenstemming met IEC 60715 Top hat type TH35-7,5 rail In overeenstemming met IEC 60715 plaat of paneel met bevestigingskit
hoogte	90 mm
breedte	23,65 mm
diepte	73,3 mm
gewicht product	0,065 kg

### Omgeving

IP-beschermingsgraad	IP20
markering	CE
productcertificaten	Scheepvaart C-Tick GOST CSA HazLoc CE UKCA RCM EAC CULus

De weergegeven prijs is de adviesprijs in euro excl. BTW. Deze kan onderhevig zijn aan korting. Neem contact op met uw lokale distributeur of detailhandel voor de daadwerkelijke prijs

<b>normen</b>	CSA C22.2 Nr 213 Klasse I Divisie 2 Groep A CSA C22.2 Nr 213 Klasse I Divisie 2 Groep B CSA C22.2 Nr 213 Klasse I Divisie 2 Groep C CSA C22.2 Nr 213 Klasse I Divisie 2 Groep D UL 1604 Klasse 1 Sectie 2 CSA C22.2 Nr. 142 IEC 61131-2 UL 508
<b>omgevingsluchttemperatuur voor werking</b>	-10...55 °C (horizontale installatie) -10...50 °C (verticale installatie)
<b>omgevingsluchttemperatuur voor opslag</b>	-40...70 °C
<b>relatieve vochtigheid</b>	5...95 % zonder condensatie
<b>bedrijfshoogte</b>	0...2000 m
<b>pollution degree</b>	2
<b>trillingsweerstand</b>	3.5 mm (f = 5...8,4 Hz) op DIN-rail 3 gn (f = 8,4...150 Hz) op DIN-rail 3.5 mm (f = 5...8,4 Hz) op paneelmontage 3 gn (f = 8,4...150 Hz) op paneelmontage
<b>schokbestendigheid</b>	15 gn voor 11 ms

## Verpakkingseenheid

<b>Eenheidstype van verpakking 1</b>	PCE
<b>Aantal eenheden in verpakking 1</b>	1
<b>verpakking 1 hoogte</b>	7,500 cm
<b>verpakking 1 breedte</b>	10,700 cm
<b>verpakking 1 lengte</b>	12,700 cm
<b>verpakking_1_gewicht</b>	166,000 g
<b>Eenheidstype van verpakking 2</b>	S03
<b>Aantal eenheden in verpakking 2</b>	18
<b>verpakking 2 hoogte</b>	30,000 cm
<b>verpakking 2 breedte</b>	30,000 cm
<b>verpakking 2 lengte</b>	40,000 cm
<b>verpakking 2 gewicht</b>	3,721 kg

## contractuele waarborg

<b>Garantie (in maanden)</b>	18
------------------------------	----

## Environmental Data

Schneider Electric wil tegen 2050 de Net Zero-status hebben bereikt via partnerschappen in de toeleveringsketen, materialen met een lagere impact en circulariteit via onze doorlopende campagne "Use Better, Use Longer, Use Again" om de levensduur van producten en de recycleerbaarheid te verlengen.

[Uitleg van Environmental Data >](#)

[Hoe evalueren we de duurzaamheid van producten? >](#)

### Milieuoetafdruk

Totale levenscyclus ecologische voetafdruk	27 kg CO2 eq.
Koolstofvoetafdruk van de fabricagefase [A1–A3]	1 kg CO2 eq.
Koolstofvoetafdruk van de distributiefase [A4]	0 kg CO2 eq.
Koolstofvoetafdruk van de installatiefase [A5]	0 kg CO2 eq.
Koolstofvoetafdruk van de gebruiksfase [B2, B3, B4, B6]	26 kg CO2 eq.
Koolstofvoetafdruk van de einde-levensfase [C1–C4]	0 kg CO2 eq.
Milieu Profiel	<a href="#">Milieuprofiel van het product</a>

### Use Better

#### Materialen en verpakking

Pakket met gerecycleerd karton	Ja
Verpakkingen zonder kunststof	Ja
SCIP-nummer	91cf81c4-f22d-428b-a036-2e24fcc66509
RoHS-richtlijn van de EU	<a href="#">Conform door vrijstelling</a>
REACH-verordening	<a href="#">Referentie bevat zorgwekkende stoffen (SVHC) boven drempelwaarde</a>
PVC-vrij	Ja

### Use Longer

#### Levensduurverlenging

Reparatie	Nee
-----------	-----

### Use Again

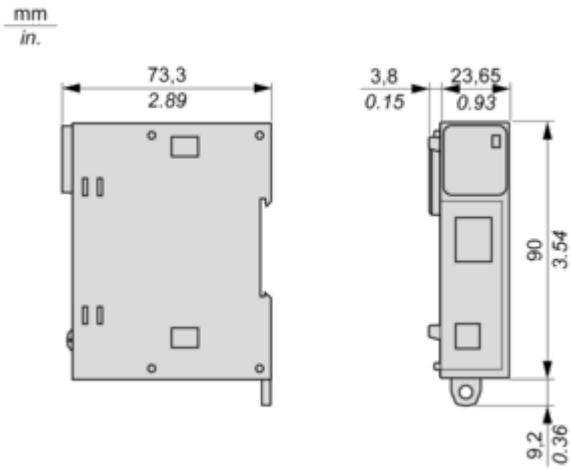
#### Herverpakken en herfabriceren

Percentage mogelijke recycleerbaarheid	12
Circulair Profiel	<a href="#">Informatie over einde levensduur</a>
Terugname	Ja
WEEE-label	 Het product moet op markten van de Europese Unie worden afgevoerd volgens specifieke afvalinzamelingsregels en mag nooit in een gewone vuilnisbak terechtkomen.

Dimensions Drawings

Dimensions

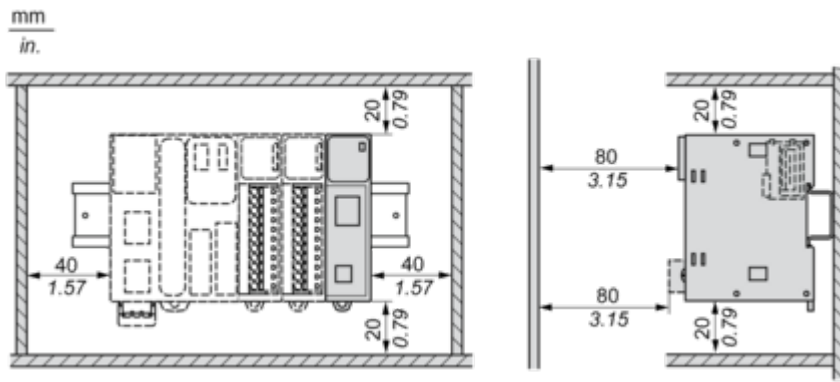
---



Mounting and Clearance

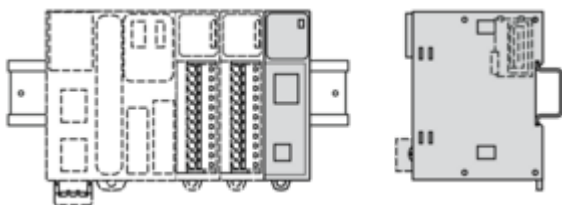
Spacing Requirements

---

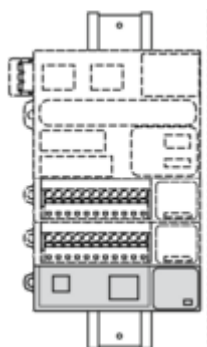


Mounting on a Rail

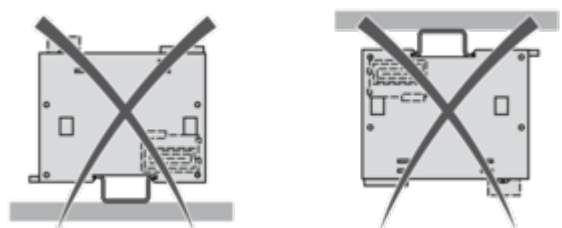
---



Vertical Mounting

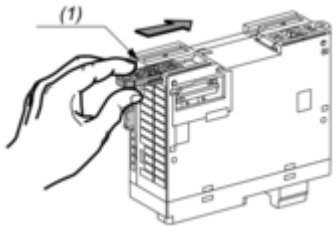


Incorrect Mounting



Mounting on a Panel Surface

---



(1) Install a mounting strip

Mounting Hole Layout

