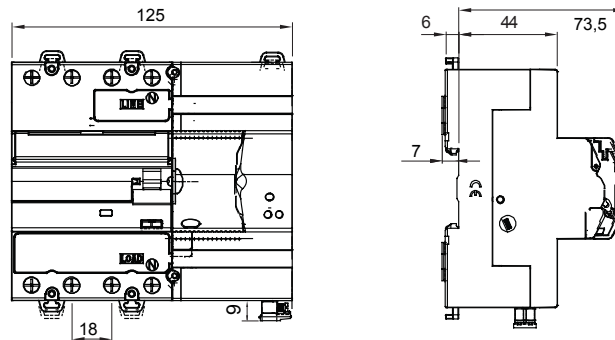




Omschrijving Apparaat voor automatische hersluiting  
 Code ReStart Autotest PRO 4P  
 Nominale spanning AC 400 V  
 Nominale frequentie (Hz) 50 Hz  
 Nominale stroom 63 A  
 Nominale aardlekstroom 300 mA  
 Type aardlekbescherming A [S]  
 Aantal polen 4P

ELEKTRISCHE KENMERKEN		MECHANISCHE KENMERKEN	
Standaard	IEC EN 63024, IEC EN 61008-1, IEC EN 61008-2-1	Maximale bedieningsfrequentie	30 bew./u
Distributiesysteem	TT - TN-S	Mechanische duurbestendigheid	4000
Isolatievoltage (Ui)	500 V	Bedrijfstemperatuur	-25 +60 °C
Diëlektrische krachttest voltage tussen pool en aarde	2500 a.c. voor 1 minuut	Opslagtemperatuur	-40 +70 °C
Nominale impuls schokbestendigheidsspanning (Uimp)	4 kV	Aant. modules	7
Overspannings categorie	III	Af te werken met	GW90992 RS485 BUS Module
Nominale niet-operationele weerstand tussen stroomvoerende delen en aarde (R <sub>is</sub> )	5 kΩ	<b>FUNCTIE HULPCONTACT</b>	
Nominale operationele weerstand tussen stroomvoerende delen en aarde (R <sub>d</sub> )	5 kΩ	Type contacten	Photomos (potentiaalvrij)
<b>AUTOTESTFUNCTIE</b>		Bedieningsmodi	NO/NC/NC + puls
Autotest (automatische aardlekschakelaar beschermingstest)	Yes	Bedienings voltage	5÷230 a.c. / d.c.
<b>HERSTARTFUNCTIEFUNCTIE</b>		Bedieningsfrequentie	50 Hz
Automatische hersluiting voor ontijdig inschakelen	Yes	Bedienings stroom	0,6 (min) - 100 cosφ= 1 (max)
Aardfouttest	Yes	Gebruik categorie	AC12
Continue systeemmonitoring	Yes	Klemsectie	≤ 2,5 mm <sup>2</sup>

### DIMENSIONAL





Product Data Sheet

**GW90930**

90 ReStart-serie

STANDARDS/APPROVALS



GEWISS S.p.A. Via Domenico Bosatelli 1  
24069 Cenate Sotto - Bergamo - Italy  
tel. +39 035 94 61 11 fax +39 035 94 69 09

[www.gewiss.com](http://www.gewiss.com)  
[sat@gewiss.com](mailto:sat@gewiss.com)  
Last update 11/03/2026

Data, measures, designs and pictures are shown  
only as informative purposes,  
and could be changed without previous notice