

28 761 980 Produktversion ab 01.11.2025









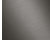
- Regenbrause 300 x 240 mm
- Material Regenbrause: Kunststoff
- PURE RAIN, Durchfluss max. 14 l/min (bei 3 Bar)
- Funktion ab: 12 l/min
- mit Leerlauf-Funktion
- mit Antikalk-System

**Technische Daten:**

- Ausladung 450 mm
- Rosette 60 x 60 mm
- Anschluss 1/2"

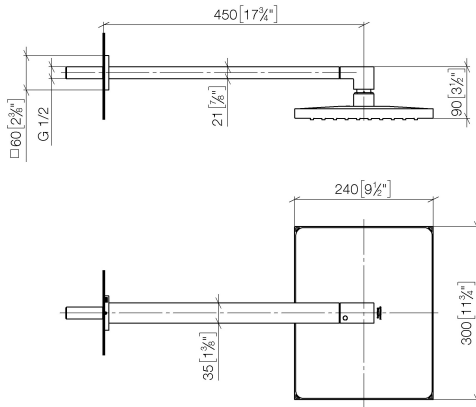
**Hinweise:**

Verfügbar ab Q2 2026

	Chrom	28 761 980-00
	Dark Chrome	28 761 980-19
	Light Gold gebürstet (PVD)	28 761 980-27
	Schwarz matt	28 761 980-33
	Bronze gebürstet (PVD)	28 761 980-42
	Chrom gebürstet	28 761 980-93
	Dark Platinum gebürstet	28 761 980-99

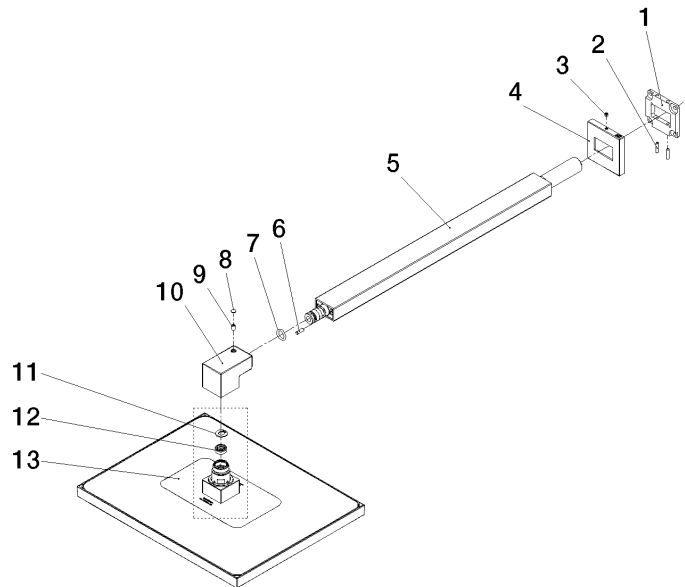
28 761 980 Produktversion ab 01.11.2025

mm [inches]



28 761 980 Produktversion ab 01.11.2025

Ersatzteile für die  
anderen  
Oberflächenvarianten  
finden Sie hier: Dark  
Chrome



## Ersatzteilstückliste

Nr.	Artikelnummer	Benennung	Verbaumenge	Lieferzeit
7	90 14 10 011 00 90	O-Ring EPDM 70 11,0 x 2,5 mm -	1,00	2
13	90 12 05 127 00-00	Regenbrause Anbindung eckig 14 l/min 300 x 240 mm - Chrom	1,00	60
11	09 16 01 014 90	Ring Sicherungsring Ø 15 x 1 mm -	1,00	2
4	09 27 98 016-00	Rosette für Regenbrause Wand 60 x 9 x 60 mm - Chrom	1,00	10
2	09 31 11 084 90	Befestigung Gewindestift mit Innensechskant mit Ringschneide M4 x16 mm -	2,00	2
1	09 30 11 160 90	Anschluss 55 x 55 x 6,5 mm -	1,00	2
8	90 31 20 087 00-00	Stopfen mit O-Ring Ø 7 x 2,1 mm - Chrom	1,00	10
9	09 31 11 036 90	Befestigung Gewindestift mit Innensechskant mit Ringschneide M5 x 8 mm -	1,00	2
3	09 31 11 099 90	Befestigung Gewindestift mit Innensechskant mit Kegelschneide M4 x 4 -	1,00	2
5	04 28 22 247 20-00	Anschluss 505 x 35 x 21 mm - Chrom	1,00	10
6	09 31 11 109 90	Zylinderstift Ø 6 x 14 mm -	1,00	2
10	09 17 01 180-00	Anschluss 36 x 39 x 61 mm - Chrom	1,00	10
12	09 23 01 132 90	Durchflussbegrenzer rosa 14 l/min. -	1,00	2