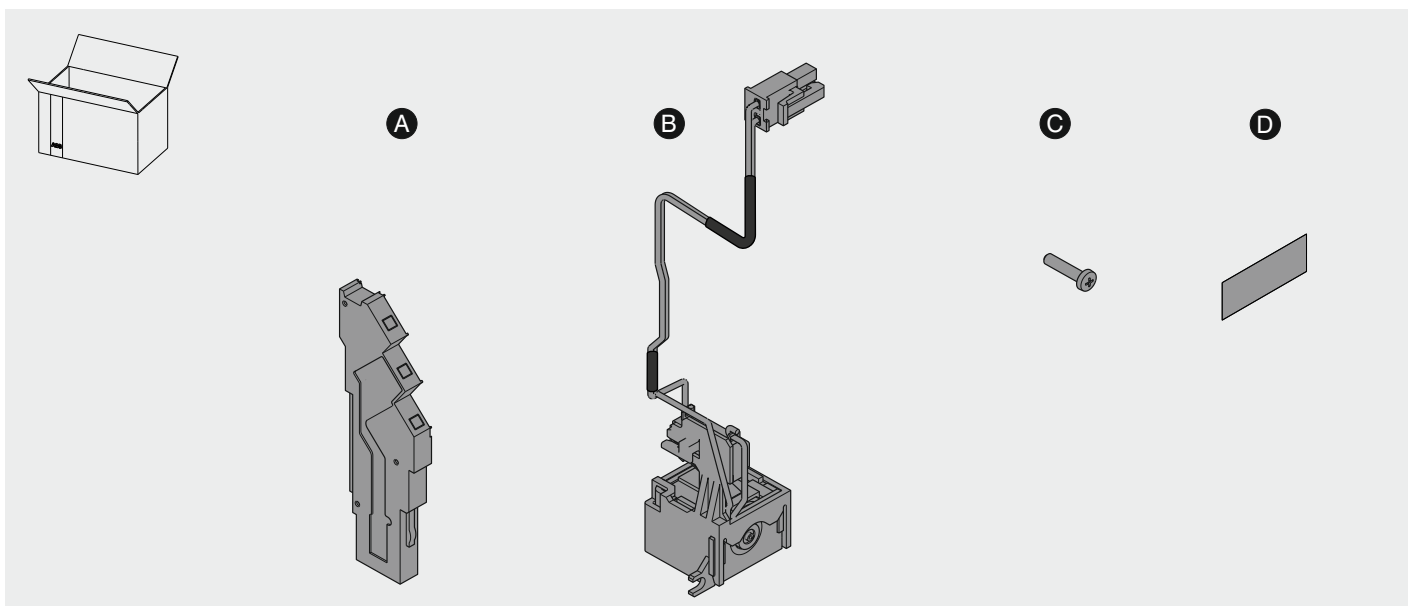
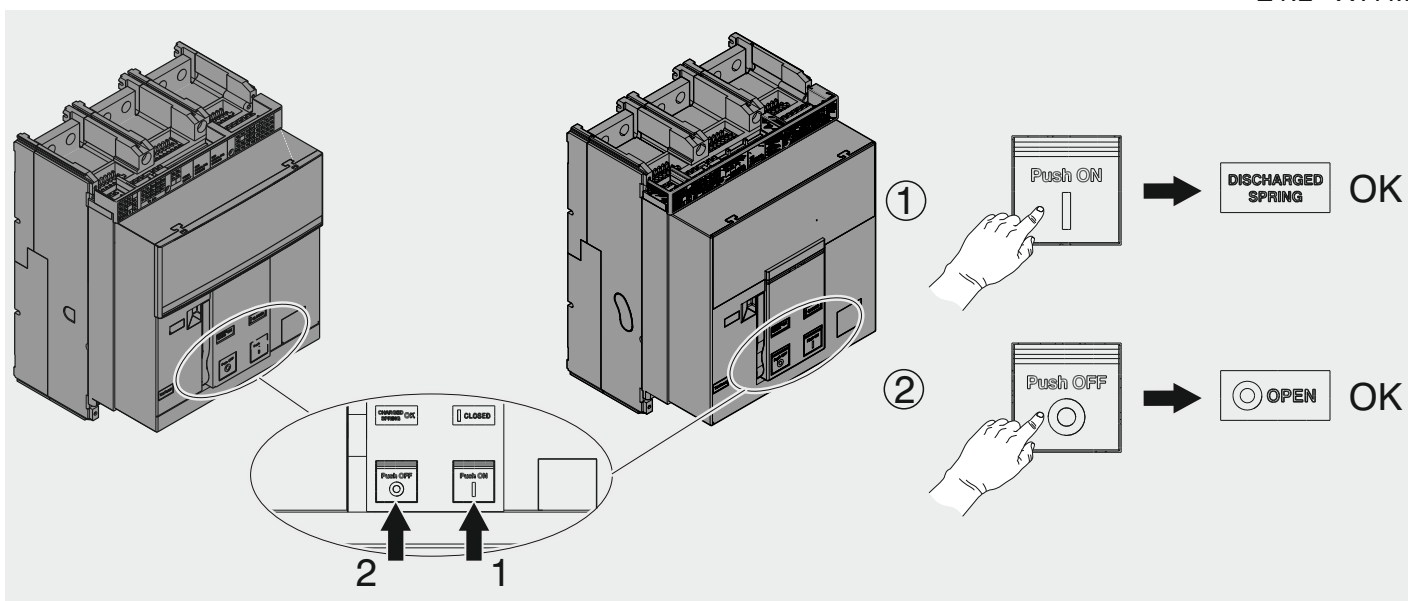


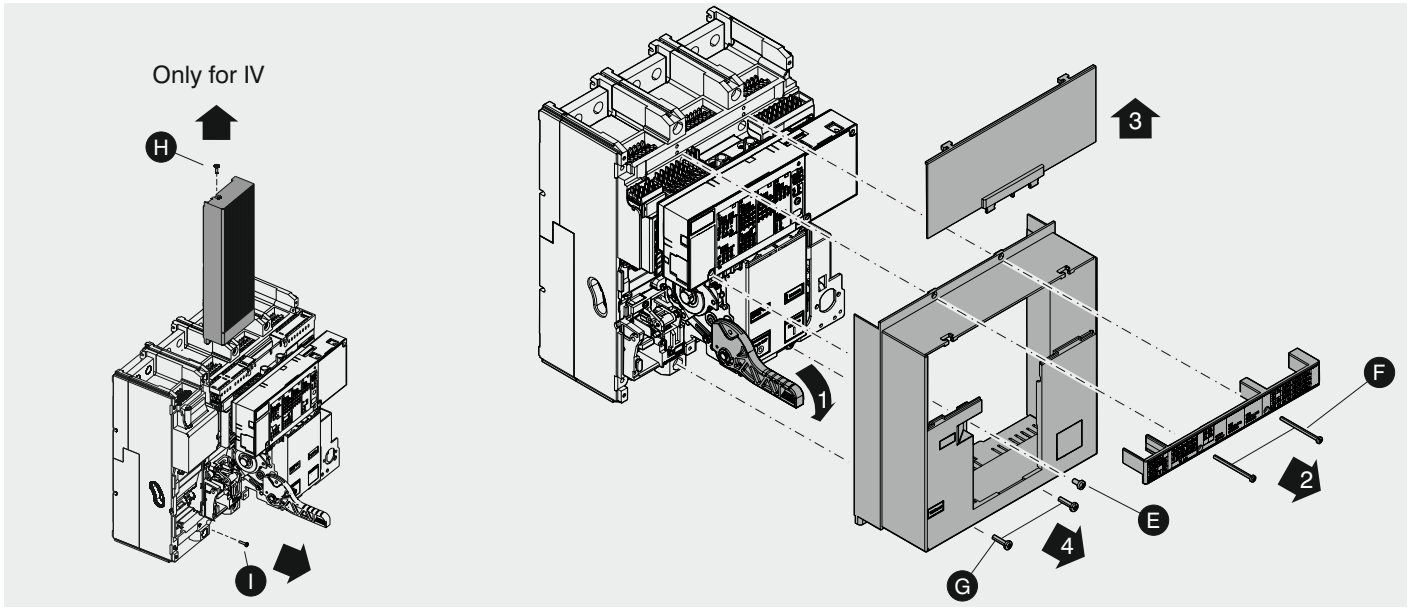
SACE Emax 2 - Tmax XT

Bobina di riarmo da remoto YR - E1.2 - XT7M
Remote resetting coil YR - E1.2 - XT7M
Rückstellspule ferngesteuert YR - E1.2 - XT7M
Bobine de réarmement à distance YR - E1.2 - XT7M
Bobina de rearme a distancia YR - E1.2 - XT7M
远程重置线圈 YR - E1.2 - XT7M

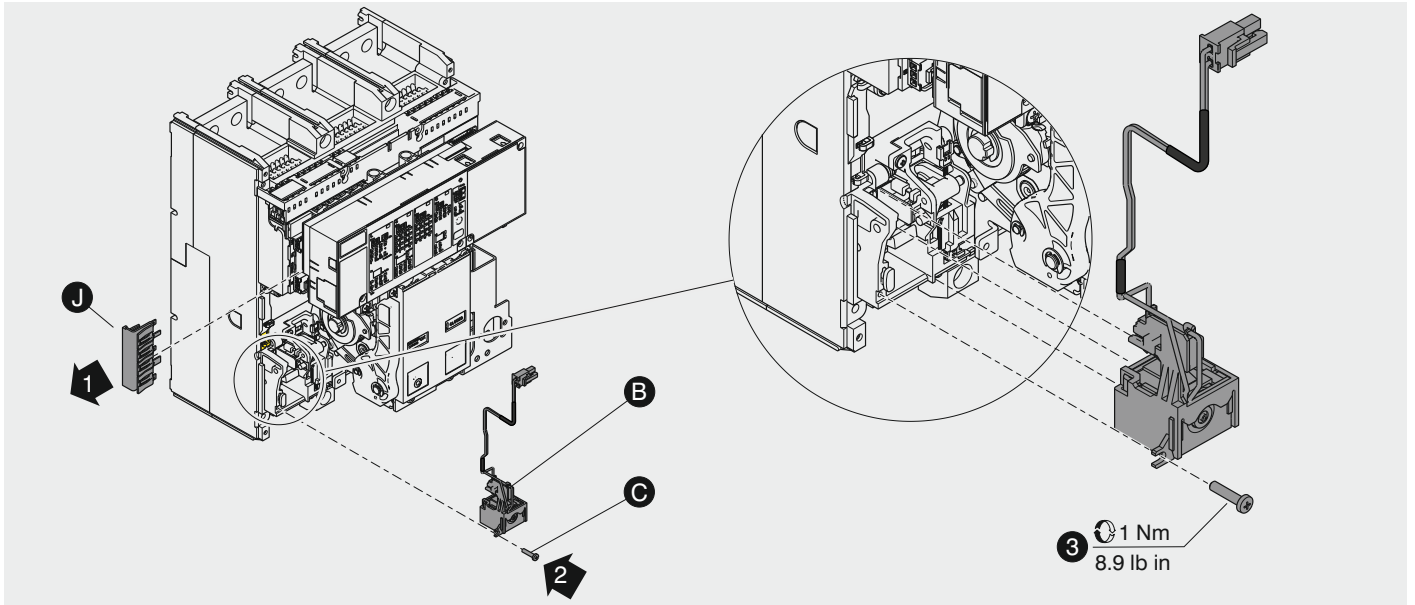
E1.2 - XT7M



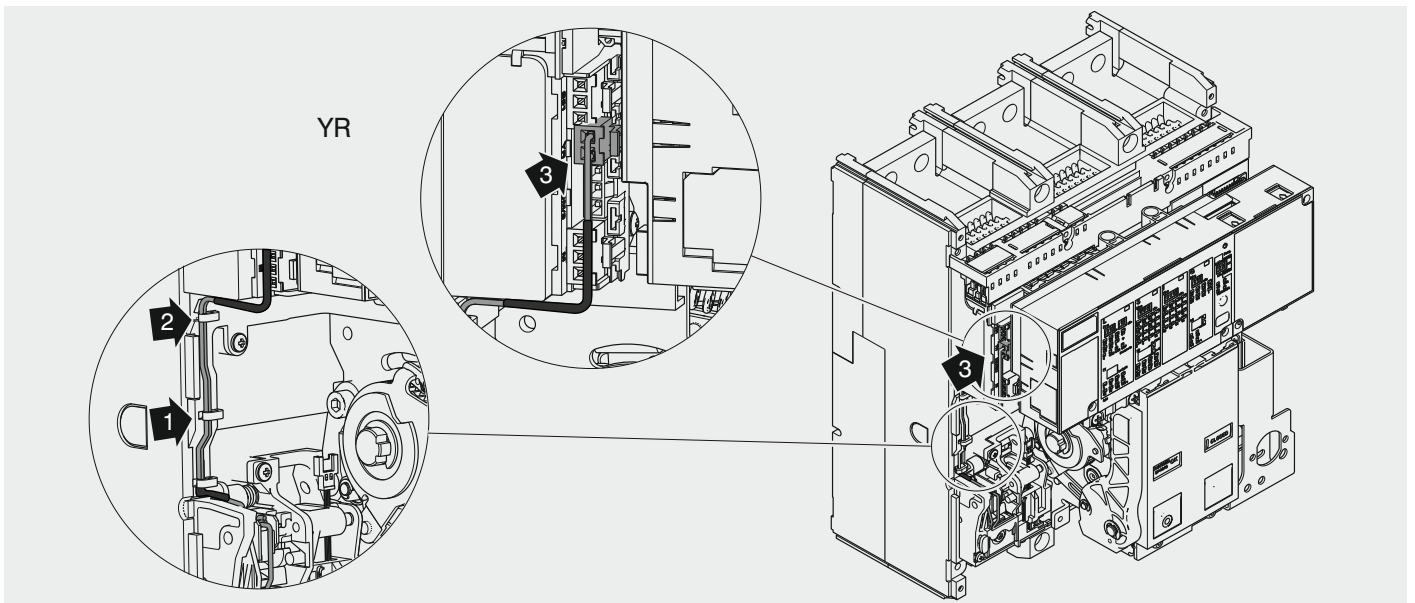
1



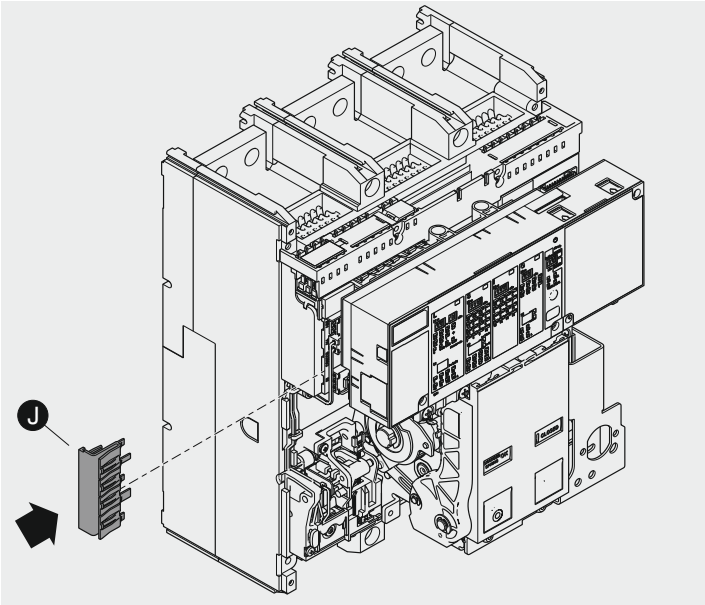
2



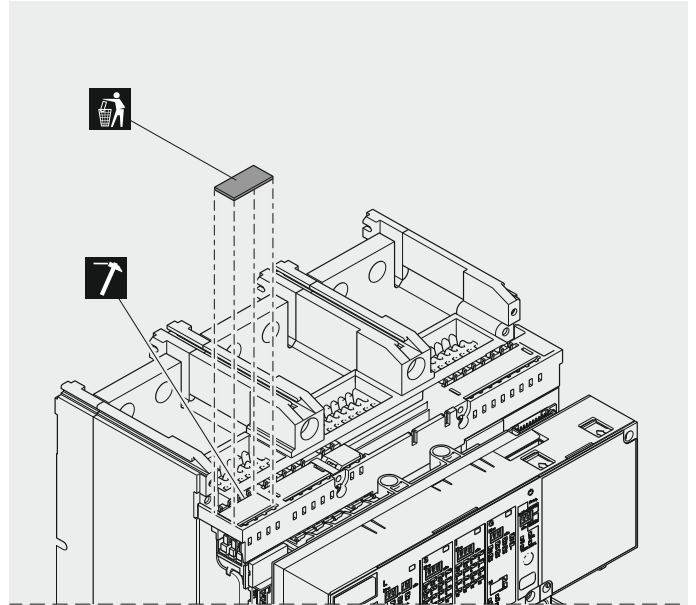
3



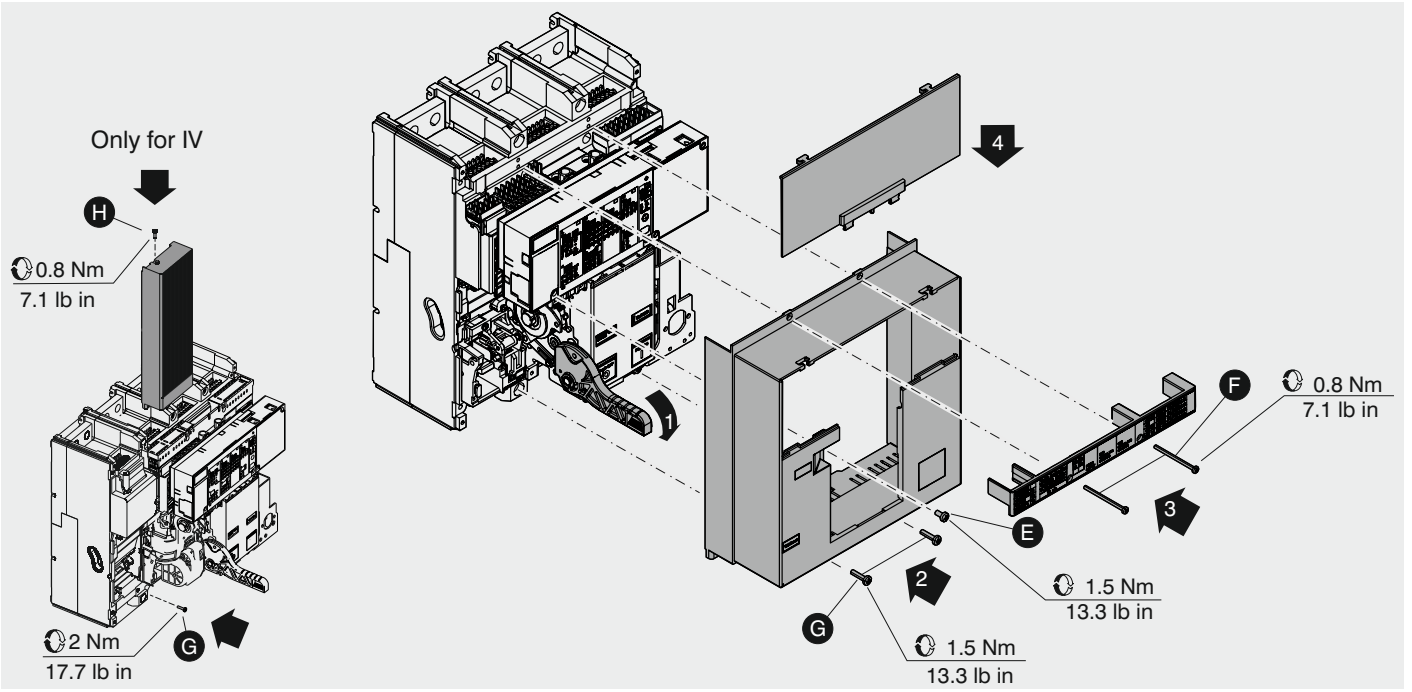
4



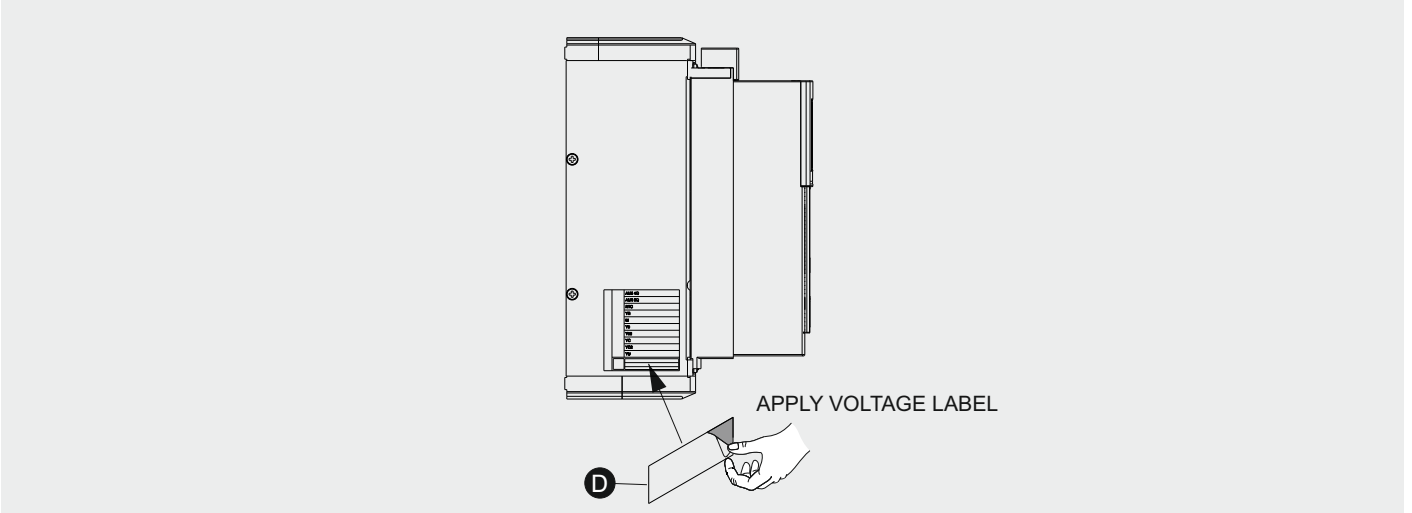
5

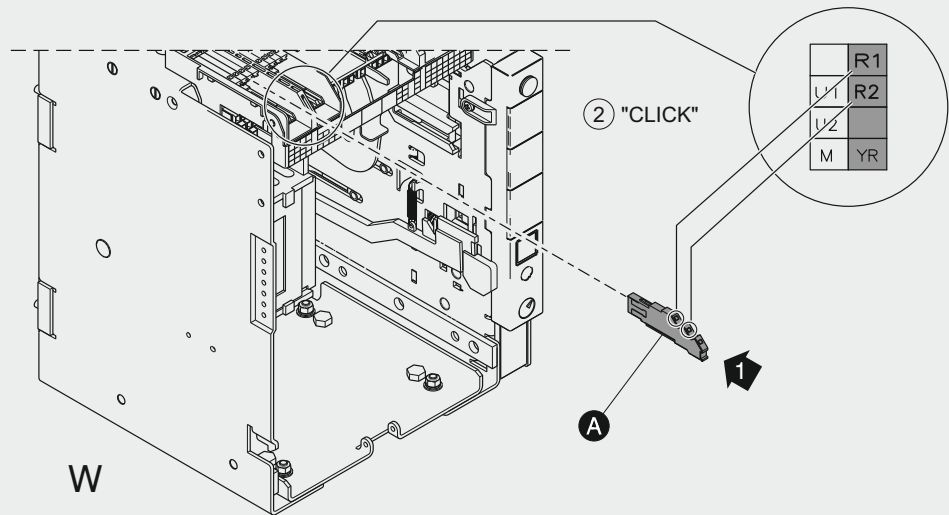
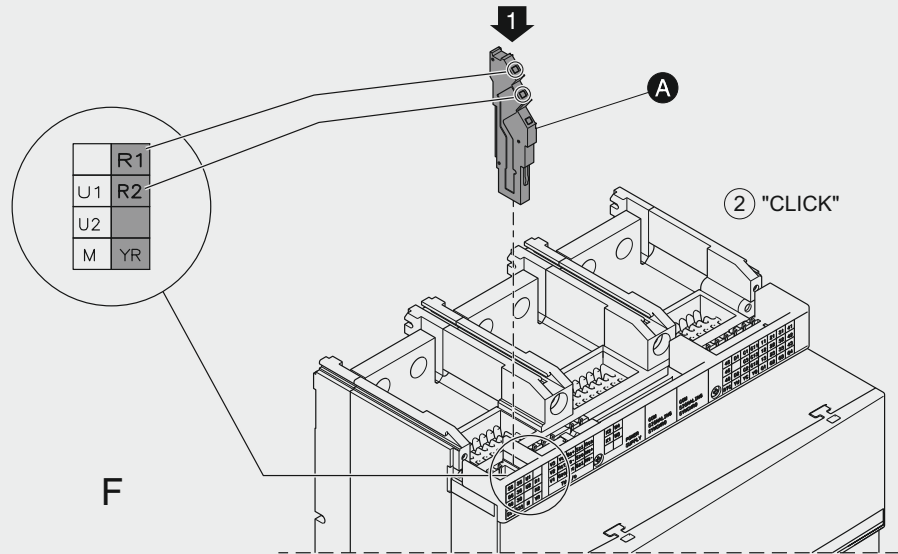


6



7





	AC	DC
24 V	Note 1	Note 1
110 V	Note 1	Note 1,2
220 V	Note 1	Note 1,2

Note 1

- L'attivazione della bobina deve essere eseguita mediante un impulso di durata minima 20ms.
- The coil activation must be done by an impulse that last not less than 20ms.
- Die Aktivierung der Spule muss mit einem Impuls der Mindestdauer von 20ms erfolgen.
- L'activation de la bobine doit être effectuée avec un impulsion durée 20ms au minimum.
- La activación de la bobina se deberá efectuar mediante un impulso de duración 20ms como mínimo.
- 必须通过持续时间不少于20ms的脉冲启动线圈

Note 2

- L'attivazione della bobina deve essere eseguita mediante un impulso di durata max 50ms. Non è previsto il funzionamento con tensione permanentemente applicata all'accessorio.
- The coil activation must be done by an impulse that last not more than 50ms. The operation with voltage permanently applied to the accessory is not possible.
- Die Aktivierung der Spule muss mit einem Impuls der Höchstdauer von 50ms erfolgen. Der Betrieb mit ständig am Zubehörteil anliegender Spannung ist nicht vorgesehen.
- L'activation de la bobine doit être effectuée avec un impulsion durée 50ms au maximum. N'est pas attendu le fonctionnement avec tension appliquée de manière permanente à l'accessoire.
- La activación de la bobina se deberá efectuar mediante un impulso de duración 50ms como máximo. No es previsto el funcionamiento con tensión permanentemente aplicada en el accesorio.
- 必须通过持续时间不超过50ms的脉冲启动线圈
无法永久性地使附件通电运行