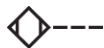


Bewegingsmelder, 230 V, 11 m, 200°, IP44, voor opbouw, wit

351-03160



Deze 1-kanaals buitenbewegingsmelder is geschikt voor gebruik bij opritten of in tuinen. Het detectiebereik is 11 meter. Het detectiegebied kan opgedeeld worden met behulp van een aanpasbaar afschermmasker. De bewegingssensor kan perfect gericht worden. Het toestel heeft een ingebouwde lichtsensor en schakelt de verlichting automatisch of manueel via een drukknop N.G. aan (afzonderlijk te bestellen). Na de ingestelde vertragingstijd wordt het licht automatisch uitgeschakeld.

Afwerkingskleur: wit

Compatible secondary detectors:

Compatible master detectors:

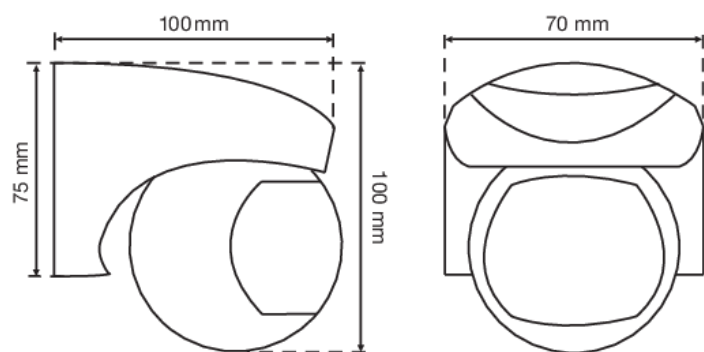


Technische kenmerken

Bewegingsmelder, 230 V, 11 m, 200°, IP44, voor opbouw, wit.

- Technologie detector: PIR
- Voedingsspanning: 230 Vac
- Detector output: 230 V (ON/OFF)
- Maximale nominale waarde vermogenschakelaar: -10
- Aantal kanalen: 1
- Detectiebereik (PIR): \varnothing 11 m vanop een hoogte van 3 m
- Gebruik: buiten
- Type contact: N.O.
- : 70 mm x 100 mm x 100 mm
- : 70 mm x 100 mm
- Instellingen wijzigen: Potentiometers
- Compatible master detectors:
- Compatible secondary detectors:
- Compatible controls:
- Beschermingsgraad: IP44
- Slagvastheid: IK02
- Beschermingsklasse: Klasse II-toestel: ZLVS (zeer lage veiligheidsspanning), onafhankelijk toestel

Afmetingen



Aansluitschema

