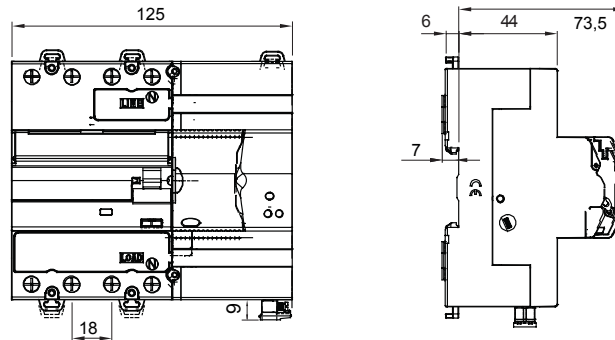




Omschrijving Apparaat voor automatische hersluiting
 Code ReStart Autotest PRO 2P
 Nominale spanning AC 230 V
 Nominale frequentie (Hz) 50 Hz
 Nominale stroom 25 A
 Nominale aardlekstroom 30 mA
 Type aardlekbescherming B
 Aantal polen 2P

ELEKTRISCHE KENMERKEN		MECHANISCHE KENMERKEN	
Standaard	IEC EN 63024, IEC EN 61008-1; IEC EN 61008-2-1; IEC EN 62423	Maximale bedieningsfrequentie	30 bew./u
Distributiesysteem	TT - TN-S	Mechanische duurbestendigheid	4000
Isolatievoltage (Ui)	500 V	Bedrijfstemperatuur	-25 +60 °C
Diëlektrische krachttest voltage tussen pool en aarde	2500 a.c. voor 1 minuut	Opslagtemperatuur	-40 +70 °C
Nominale impuls schokbestendigheidsspanning (Uimp)	4 kV	Aant. modules	7
Overspannings categorie	III	Af te werken met	GW90992 RS485 BUS Module
Nominale niet-operationele weerstand tussen stroomvoerende delen en aarde (R _{nl})	16kΩ	FUNCTIE HULPCONTACT	
Nominale operationele weerstand tussen stroomvoerende delen en aarde (R _d)	16kΩ	Type contacten	Photomos (potentiaalvrij)
AUTOTESTFUNCTIE		Bedieningsmodi	NO/NC/NC + puls
Autotest (automatische aardlekschakelaar beschermingstest)	Yes	Bedienings voltage	5-230 Vac/Vdc
HERSTARTFUNCTIEFUNCTIE		Bedieningsfrequentie	50 Hz
Automatische hersluiting voor onttijdig inschakelen	Yes	Bedienings stroom	0,6 mA (min)-100 mA cos= 1 (max)
Aardfouttest	Yes	Gebruik categorie	AC12
Continue systeemmonitoring	Yes	Klemsectie	≤ 2,5 mm ²

DIMENSIONAL





Product Data Sheet

GW90911B

90 ReStart-serie

STANDARDS/APPROVALS

